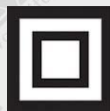




evosanitary

STANDARD

**MANUAL DE UTILIZARE / USER'S MANUAL
HIDROFOR / HYDROPHORE
JET MQ 370 / 24L, 36L, 50L**



INFORMATII REPARATII IN GARANTIE PE ULTIMA PAGINA



Va multumim pentru achizitionarea acestui produs EVOSANITARY, fabricat conform celor mai inalte standarde de siguranta si de functionare.



Avertizare! Pentru siguranta dumneavoastra cititi cu atentie acest manual si instructiunile generale de siguranta inaintea utilizarii echipamentului. Nerespectarea acestor reguli poate avea ca rezultat producerea electrocutarilor, a incendiilor si/sau a ranirilor personale.

Simboluri

Simbolurile utilizate in manual sau pe produs au urmatoarele semnificatii:

	Atentie!		Produsul este in conformitate cu standardele de siguranta ale Directivelor Europene
	Cititi manualul de utilizare		Izolatie dubla

Masuri de siguranta generale pentru uneltele electrice

Masuri de siguranta a echipamentului in exploatare



ATENTIE! Verificati intotdeauna ca tensiunea de alimentare sa corespunda cu cea inscrisa pe placuta echipamentului.

- Nu rasuciti cablul electric de alimentare al hidroforului
- Nu transportati hidroforul tinandu-l de cablul electric si nu trageti de cablul electric pentru a-l scoate din priza.
- Tineti cablul electric de alimentare al hidroforului la distanta fata de sursele de caldura, de petele de ulei, de grasimi, de obiectele ascutite si sursele care emana caldura.
- Verificati stecherul si cablul electric in mod regulat si in caz de deteriorare a acestora apelati la un electrician autorizat.
- Nu suprasolicitati hidroforul! El poate fi folosita in conditii de siguranta daca sunt respectati parametrii de exploatare care o caracterizeaza. Nu utilizati echipamentele electrice cu un alt scop fata de cel pentru care sunt destinate.

Service

- Repararea trebuie realizata numai de catre personal autorizat prin inlocuirea cu accesorii si piese de schimb originale pentru a se evita producerea accidentelor datorate reparatiilor necorespunzatoare.

Masuri de siguranta specifice hidroforului

- Nu utilizati hidroforul pentru transportul lichidelor abrazive sau agresive, intrucat acesta se poate defecta sau distruge.
- Temperatura lichidului transportat nu trebuie sa depaseasca 35°C in functionare continua.
- Hidroforul nu trebuie sa functioneze fara lichid.
- Instalarea trebuie realizata de catre personal autorizat.

Domeniu de utilizare.

Hidroforul se va utiliza pentru pomparea si distribuirea apei curate in instalatii casnice dupa cum urmeaza:

- Pomparea si distributia apei in instalatii casnice cu functionare continua sau intermitenta.
- Cresterea de presiune in retea pentru distributie apa.
- Irigatii la scara redusa.
- Golirea rezervoarelor sau bazinelor.

NU ESTE PROIECTAT PENTRU UZ INDUSTRIAL.



ATENȚIE! Hidroforul este proiectat și construit pentru pomparea și distribuția apei fără conținut de substanțe explozive, particule solide sau fibre, cu o densitate de 1 kg/dmc și o vâscozitate cinematică de 1 mm² / s sau a lichidelor non-agresive chimic.

Pregătirea pentru punerea în funcțiune



ATENȚIE! IN CAZUL IN CARE APAR ZGOMOTE ANORMALE IN FUNCTIONARE OPRITI IMEDIAT UNEALTA SI ADRESATI-VA UNUI SERVICE AUTORIZAT PENTRU CONSTATARI SI REPARATII.



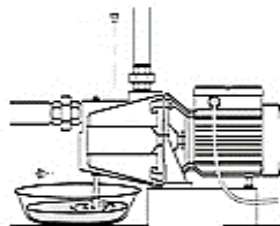
ATENȚIE! Dacă există o conductă de aspirație, pot trece pînă la 4 minute de la pornirea pompei până ce este livrată apă. Această perioadă depinde de lungimea și diametrul conductei de aspirație.

Verificarea hidroforului înainte de instalare:

- Verificați dacă ambalajul nu prezintă zone deteriorate sau urme de lovituri puternice; dacă acestea sunt evidente semnalati-le persoanei responsabile cu livrarea.
- Poziționați hidroforul pe o suprafață plană cât mai aproape de sursa de apă.
- Respectați distanțele minime față de pereți astfel încât să permită funcționarea și realizarea operațiilor de întreținere în condiții de siguranță.

Zona de lucru:

- Înainte de instalarea sorbului în poziția de lucru asigurați-vă că nu există nisip sau sedimente solide. În cazul existenței acestora curățați foarte bine amplasamentul sorbului.
- Hidroforul funcționează în poziție orizontală.
- Este foarte important ca nivelul apei să nu coboare niciodată sub sorbul pompei.
- **PERICOL DE INGHET** Goliți pompa în situația în care rămâne inactivă la temperaturi sub 0°C, pentru evitarea deteriorării ei.



Conexiune hidraulică:

- Montați hidroforul într-un cămin săpat în apropierea putului. Căminul va fi realizat astfel încât să asigure protecția împotriva inundațiilor, înghețului și de asemenea să asigure o bună aerisire cu scopul de a evita formarea condensului.
- Utilizați țevi cu diametrul corespunzător dotate cu racorduri filetate și insurubați-le pe stuturile de aspirație și refulare ale electropompei.
- Verificați dacă țevile sunt ferm fixate astfel încât greutatea lor să nu deterioreze corpul pompei.
- Traseul țevilor de apă nu se va executa peste partea superioară a motorului electric sau a presostatului deoarece riscă deteriorarea acestora.

Pe ejector se va monta obligatoriu un sorb cu clapeta de sens în capătul introdus în put, pentru evitarea patrunderii corpurilor străine.

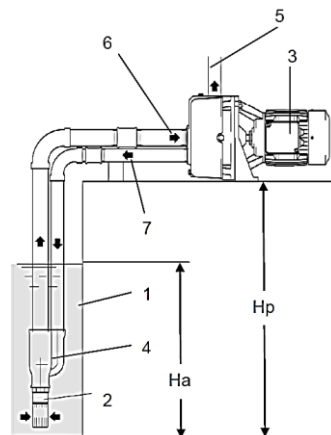
Pe conducta de refulare se vor monta o supapă anti-retur cu închidere rapidă pentru evitarea întoarcerii coloanei de apă și un robinet, în această ordine.



ATENȚIE! Sorbul trebuie poziționat la minim 50 cm de fundul putului, iar lungimea totală a tubulaturii verticale nu trebuie să depășească 20 m

Legenda:

1. Put
2. Sorb
3. Pompa cu ejector
4. Ejector E20
5. Conducta refulare pompa 1"
6. Conducta aspirație ejector 1 1/4"
7. Conducta recirculare ejector 1"

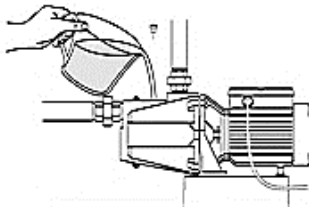


Pornirea hidroforului

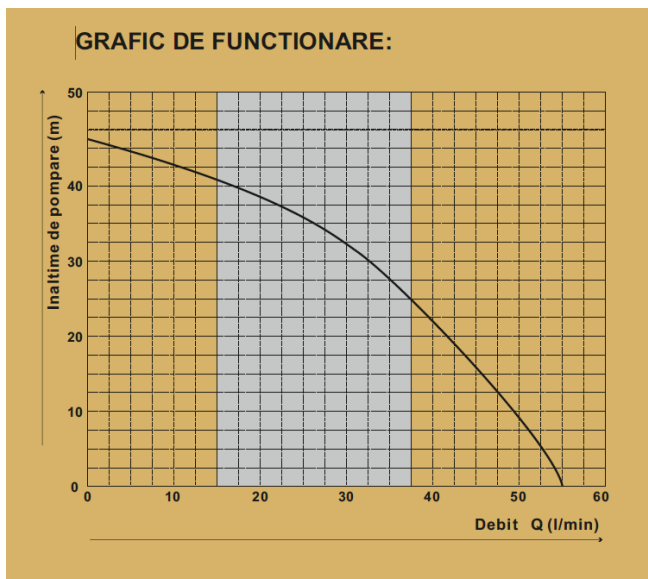


ATENȚIE! Nu porniți hidroforul până când pompa nu a fost umplută cu lichid.

- Se desface surubul de aerisire a pompei (aflat în partea superioară a pompei).
- Se toarna apa curată în pompa și în conducta de aspirație până când apa curge din electropompă.
- Se strânge surubul de aerisire la loc.
- Se alimentează electric pompa.
- Dacă pompa livrează apă înseamnă că amorsarea a reușit. În caz contrar se reiau operațiunile de amorsare
- Verificați dacă sunt pierderi/scurgeri pe circuitul hidraulic.
- Asigurați-vă că pompa nu vibrează anormal, nu are un nivel de zgomot ridicat și nu are variații de presiune și curent absorbit.
- Verificați presiunea aerului din vasul de expansiune cu un manometru (1,5-1,6 bar) înainte de amorsare. Presiunea aerului din vasul de expansiune se va verifica periodic (o dată la 2-4 luni) pentru a preveni deteriorarea membranei.
- Alimentați hidroforul la o sursă cu tensiune electrică. Așteptați câteva minute până când amorsarea este completă și apa care curge pe robinetul instalației nu mai conține bule de aer.
- Închideți toate robinetele și lăsați hidroforul să funcționeze până la presiunea de oprire automată (la atingerea acesteia, presostatul va decupla pompa de la alimentarea cu energie electrică).



Caracteristica H (m col H₂O) – Q (l/ min) a pompei JET MQ 370

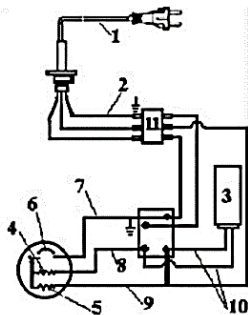


Conexiune electrică

- Este recomandată conectarea pompei la un circuit electric dedicat.
- Aceste hidrofoare cu motoare monofazate sunt dotate cu protecție termică și pot fi conectate direct la rețea.
-



ATENȚIE! În cazul supraincalzirii motorului hidroforul se oprește automat. După răcire va porni din nou în mod automat, fără a fi necesară nici o intervenție.



1. cablu de alimentare
2. cablu de împământare
3. condensator
4. stator
5. rotor
6. motor
7. conductor motor
8. conductor motor
9. conductor motor
10. fire condensator
11. presostat

Curățare și întreținere



ATENȚIE! Înainte de orice intervenție asupra echipamentului, deconectați alimentarea cu energie electrică de la rețea.

Curățare

- Pastrați curate fanțele de acces ale difuzorului pentru a preveni supraincalzirea motorului și scăderea performanțelor pompei
- NU utilizați solvenți (ca de exemplu: petrol și derivați, alcool) întrucât aceștia pot deteriora părțile din plastic.

Întreținere

Echipamentul nostru a fost proiectat astfel încât să poată fi utilizat pentru o perioadă îndelungată cu un minimum de întreținere. Nu necesită nici un fel de ungere suplimentară, datorită lubrifianților long-life utilizați de producător pentru componentele în mișcare.

Date tehnice

Putere	750W
Tensiune / Frecvență	230V/50Hz
Capacitate rezervor	24 / 36 / 50 L
Presiune membrana elastică rezervor	1.5 bar
Limite ajustare presostat	1.4-2.8 bar
Debit maxim	55 L/ min
Temperatura maximă lichid pompat	35°C
Adâncime maximă de aspirație	20m
Înălțime maximă de pompare	45m
Racorduri intrare/iesire	1 1/4" - 1"
Tip motor	Cu ventilație forțată
Număr poli	2
Clasă izolație	F
Grad protecție	IP 54

Ciclu functionare	S1 - continuu
Protectie la suprasarcina	Termica, cu resetare automata
Material corp pompa	Fonta
Etansare pe arbore	Presetupa mecanica
Rulment	Capsulat cu bile
Presiune sonora	LwA=85 dB(A)

Depozitare

- Depozitati hidroforul intr-un spatiu inaccesibil copiilor intr-o pozitie stabila si sigura intr-un loc fara praf sau supus vibratiilor, evitand temperaturile prea ridicate sau scazute.
- Protejati hidroforul fata de actiunea directa a razelor solare si pastrati-l intr-un loc intunecos, daca este posibil.

Asistenta tehnica

Probleme	Cauze	Masuri de remediere
Motorul nu porneste sau se opreste in timpul functionarii	Protectia termica.	Daca motorul este supraincalzit, nu va functiona. Asteptati racirea motorului 20-30 min
	Conexiune electrica incorecta	Verificati conexiunea electrica.
	Cablu electric intrerupt	Inlocuiti cablul electric.
	Defectiuni la motor sau condensator	Contactati reteaua de service HGT
	Tensiune de alimentare scazuta.	Verificati tensiunea sursei de alimentare .
	Rulmenti blocati	Contactati reteaua de service HGT
Pompa functioneaza dar nu livreaza apa sau livreaza o cantitate insuficienta	Pompa dezamorsata	Amorsati pompa
	Adancime de aspiratie prea mare	Corectati adancimea de aspiratie conform specificatiilor tehnice
	Conducta de aspiratie insuficient imersata	Verificati adancimea de imersie a conductei

	Sorb infundat sau pompa blocata de impuritati	Curatati sorbul sau pompa
	Patrunderea aerului in conducta de aspiratie.	Dupa verificarea imbinarilor, asigurati etansarea perfecta.
	Patrunderea aerului in pompa prin garniturile mecanice.	Inlocuiti garniturile mecanice.
	Presiune insuficienta in rezervor	Reglati presiunea in rezervor la 1.5 bar
	Membrana elastica sparta	Inlocuiti membrana si reglati presiunea la 1.5 bar
Pompa nu se opreste	Presiune maxima reglata prea mare	Reglati presiunea maxima conform specificatiilor tehnice
Pompa vibreaza sau produce prea mult zgomot in timpul functionarii	Tevi fixate incorect	Fixati tevide
	Rulment uzat	Contactati reteaua de service HGT
	Ventilator motor fixat necorespunzator	Contactati reteaua de service HGT

EN

Thank you for buying this EVOSANITARY product, manufactured according to the highest safety and performance standards



WARNING! For your own safety, read this manual and the general safety Instructions carefully before using the appliance. Your power tool should only be given to other users together with these instructions.

Symbols

In this manual and/or on the machine the following symbols are used:

	Warning/Danger!		In accordance with essential applicable safety standards of European directives
	Read manual before use		Double insulated

General power tools safety warnings

Electrical safety



Always check that the power supply corresponds to the voltage on the rating plate.

- Do not abuse the cord. Never use the cord for carrying, lifting or operating the pump
- Keep cord away from heat, oil, sharp edges or moving parts. Damaged or entangled cords increase the risk of electric shock.
- Check plug and power cord regularly and in case of damage call to a qualified personnel.
- Do not overload the pump! It can be used safely if operating according to parameters. Do not use power tools for a different purpose than the one for which they are intended.

Service

Your power tool should be serviced by a qualified specialist using only standard spare parts. This will ensure that it meets the required safety standards.

Specific safety instructions for hydrophore

- Abrasive or aggressive liquids transported lead to damage and destruction booster system.
- Liquid temperature must not exceed transported 35 ° C in continuous operation.
- Installation should be performed by qualified personnel.

Application

- Pumping and distribution of water in domestic installations with continuous or intermittent operation.
- Increased pressure in the water distribution network.
- Small-scale Irrigation.
- Emptying containers or tanks.

IT IS NOT DESIGNED FOR PROFESSIONAL USE.



This hydrophore is built up for pumping water, free from explosive substances, solid particles and fibers, with a density of 1kg/dmc and a kinematic viscosity of 1mm² / s and chemically non-aggressive liquids.

Assembly



WARNING! In case of any abnormal noise, immediately turn off the tool and contact an authorized service facility for repairs



WARNING! If there is a suction pipe, it may take up to 4 minutes after start the pump until water is delivered. This period depends on the length and diameter of suction pipe.

Checking of the hydrophore before installation

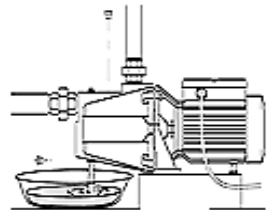
- Check if the packaging shows no tears or dents strong; if they are obvious notify the person responsible for delivering them.
- Place hydrophore on a flat surface as close to the water source.
- Respect the minimum distances from walls so as to allow the operation and implementation of maintenance operations safely.

Site of installation

- Before immersing the pump in the pit or tank, ensure that the place is free from sand and solid sediment. In case there is sediments, clean thoroughly the place.
- Hydrophore is working in horizontally position.
- Keep the sorb above the bottom of pit as to avoid suction of any deposit form after installation.
- It is very important to ensure that water level never falls below the body of pump.
- **DANGER OF FROST! Completely empty** the pump when remains inactive at temperature of less than 0°C, to avoid damaging it.

Piping

- Mount hydrophore in a home near the well. Protection will be made to ensure protection against floods, frost and also to ensure proper ventilation to avoid condensation.
- Use the proper diameter pipes fitted with threaded connections and screw them on the suction and discharge



nozzles of the pump.

- Check that the pipes are firmly fixed so that their weight does not damage the pump body.
- Route water pipes will not run over the top of the electric motor or the switch because you risk damaging them.
- Suction pipe must be fitted with a non-return valve and sorb to prevent ingress of foreign bodies in the system.
- To the discharge pipe at the outlet of the electric pump installed a non-return valve and a valve

On the suction pipe will be installed mandatory a check valve in the end placed in the well to avoid intrusion of foreign particles

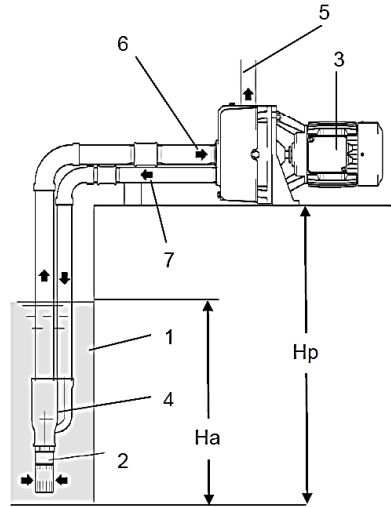
On the outlet pipe will be installed mandatory a non-return valve and a tap, in this order



ATTENTION! The check valve should be positioned at least 50 cm from the bottom of the well, and the total length of the vertical pipe should not exceed 20 m

Legend:

1. Well
2. Check valve
8. Pump with ejector
9. Ejector E20
10. Outlet pipe 1"
11. Inlet ejector pipe 1 1/4"
12. Recirculation ejector pipe 1"

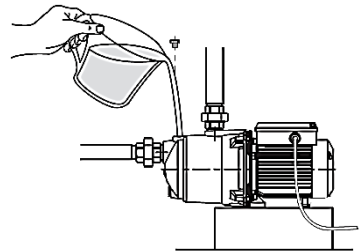


Starting the pump:

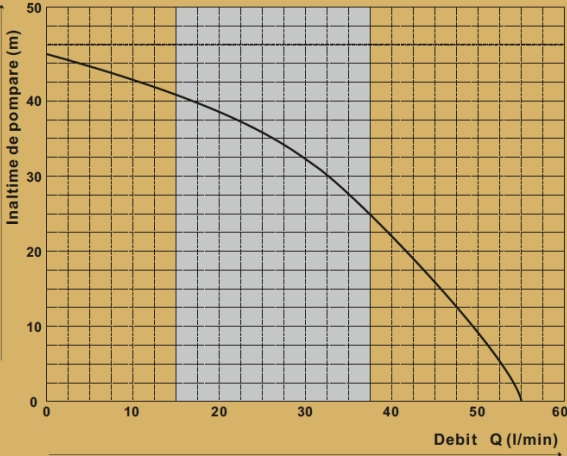


WARNING! DO NOT START THE PUMP WITHOUT WATER

- Unscrew the vent screw of the pump (located at the top of the pump).
- Pour in clean water in the suction pipe until the pump is fill with water.
- Put the vent screw back to his place.
- Plug the pump of the electrical network
- If the pump delivers water means you succeeded.
- If the pump don't delivers water resume operations above.
- Make sure that the pump does not vibrate abnormally, has a high noise level and has no pressure variations and input current.
- Check the air pressure in the expansion vessel with a pressure gauge (1.5-1.6 bar) before priming. The air pressure in the expansion tank should be checked periodically (every 2-4 months) to prevent damage to membranes.
- Power supply hydrophore to a power source. Wait a few minutes until priming is complete and flowing water on tap installation contains no air bubbles.
- Close all valves and let hydrophore work to automatic stop pressure (reaching its pump pressure switch clips from the power supply).



GRAFIC DE FUNCTIONARE:

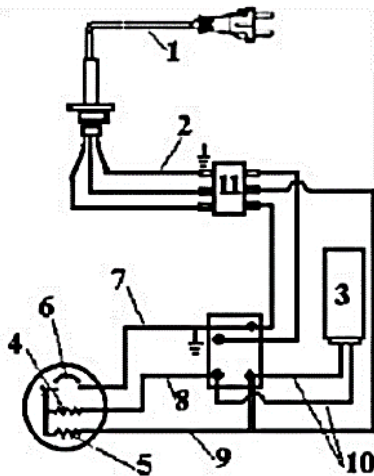


Electrical connection

- Is advisable to connect the pump to a dedicated power line.
- These pumps with single-phase motor are provided with a built-in thermal overload protection and could be connected directly to the power grid.



Warning! If the motor is overloaded it stops automatically. Once it has cool down it starts again automatically without requiring any manual intervention.



Legend:

1. Electric cable
2. Earthing cable
3. Capacitor
4. Stator
5. Rotor
6. Engine
7. Conductor motor
8. Conductor motor
9. Conductor motor
10. Capacitor wire
11. Pressure switch

Cleaning and maintenance



Before performing any work on the equipment, pull the power plug.

Cleaning

- Keep the inlet slots of the machine clean to prevent overheating of the engine.
- Never use solvents such as petrol, alcohol, ammonia water, etc. These solvents may damage the plastic parts.

Maintenance

Our machines have been designed to operate over a long period of time with a minimum of maintenance. In normal operation the pump does not require any type of maintenance, thanks to the oil bath lubricated seal and to the grease-for-life bearings.

Technical data

Power	750W
Voltage / Frequency	230V/50Hz
Tank capacity	24 / 36 / 50 L
Max pressure tank membrane	1.5 bar
Pressure switch settings	1.4-2.8 bar
Maximum flow	55 L/ min
Liquid temperature range	35°C
Maximum immersion	20m
Maximum height	45m
Connections Inlet/outlet	1 1/4" / 1"
Electric motor type	Forced ventilation
Pole numbers	2
Insulation class	F
Protection	IP 54
Working cycle	S1 - continuous
Overload protection	Thermal, automatic
Pump body material	Cast iron
Shaft sealing	Mechanical seal
Bearing	Sealed, with balls
Sound pressure level	LwA=85 dB(A)

Storage

- Store it out of the reach of children, in a stable and secure position, dust-free and avoid too high and too low temperatures.
- Protect it from exposure to direct sunlight. Keep it in the dark, if possible.