

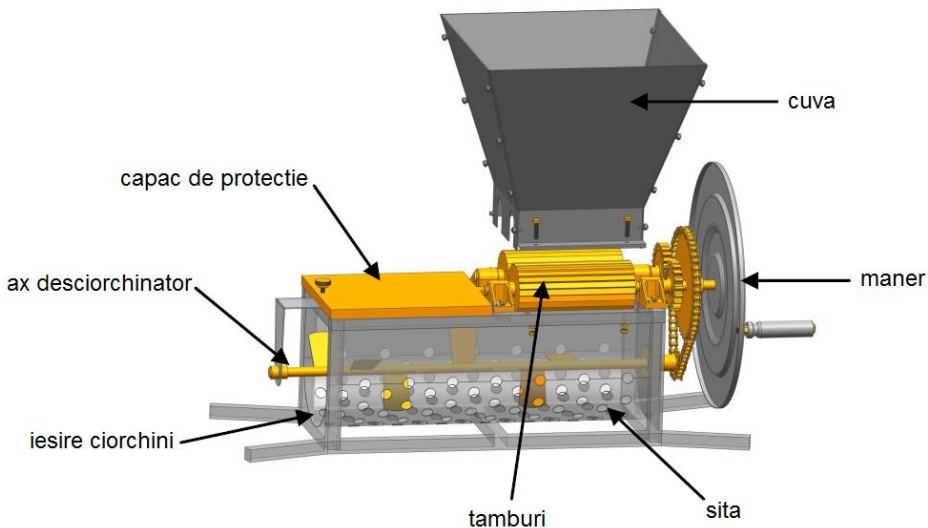


evotools

STANDARD

**MANUAL DE UTILIZARE / USER'S MANUAL
ZDROBITOR CU DESCIORCHINATOR MANUAL CU
CUVA DE INOX / GRAPES CRUSHER**

Componente / Components



Specificatii tehnice / Technical data

Cod produs / Product's code	681291
Dimensiuni cuva / Bowl's dimensions	400 x 400 mm
Material cuva / Bowl material	Inox / Stainless steel
Material tamburi / Cylinders material	Al
Productivitate / Productivity	~500 kg/h
Masa neta / Net weight	~22 kg



Avertizare! Pentru siguranta dumneavoastra cititi cu atentie acest manual si instructiunile generale de siguranta inaintea utilizarii echipamentului. Pastrati acest manual pentru consultari ulterioare.

Simboluri

Simbolurile utilizate in manual sau pe produs au urmatoarele semnificatii:

	ATENȚIE!		Cititi manualul inainte de utilizare!
--	-----------------	--	----------------------------------------------

Masuri de siguranta

Zona de lucru

- Pastrati zona de lucru curata si bine iluminata. Zonele intunecate pot crea accidente.
- Nu lasati copiii sau persoanele neautorizate in zona de lucru. Distragerea atentiei poate cauza pierderea controlului uneltei.

Siguranta personala

- Nu purtati haine largi si/sau bijuterii si accesorii in timpul utilizarii produsului. Acestea pot fi agatate de valvuri in timpul utilizarii produsului.
- Daca aveti parul lung, strangeti-l astfel incat sa evitati prinderea acestuia de valvuri in timpul utilizarii produsului.
- Este interzisa utilizarea produsului de catre copii si persoane sub 18 ani.

Masuri de siguranta in exploatarea produsului

- Utilizati produsul doar pentru scopul pentru care acesta este destinat.
- Asigurati o stabilitate buna a produsului inainte de a incepe utilizarea pentru a evita deplasarea sau caderea acestuia in timpul utilizarii.
- Nu apropiati mainile de valvuri in timpul utilizarii produsului. Nu incercati sa presati strugurii cu mainile.
- Asigurati-va ca toate capacele si aparatorile de protectie sunt montate inainte de a utiliza produsul. Este interzisa utilizarea produsului fara capacele si aparatorile de siguranta montate.
- Opriti utilizarea produsului daca observati vibratii sau alte fenomene anormale. Inspectati produsul, verificati ca montajul sa fie efectuat corect si componentele sa nu fie deteriorate sau uzate excesiv inainte de fiecare utilizare.
- Utilizarea, curatarea si intretinerea produsului trebuie sa fie facute doar de catre persoane instruite. Tineti acest manual de utilizare in apropierea produsului.
- Este interzisa orice operatiune de intretinere in timpul functionarii produsului.
- Este interzisa folosirea substantelor toxice pentru curatarea produsului. Clatiti produsul cu apa curata inainte de fiecare utilizare.

Service

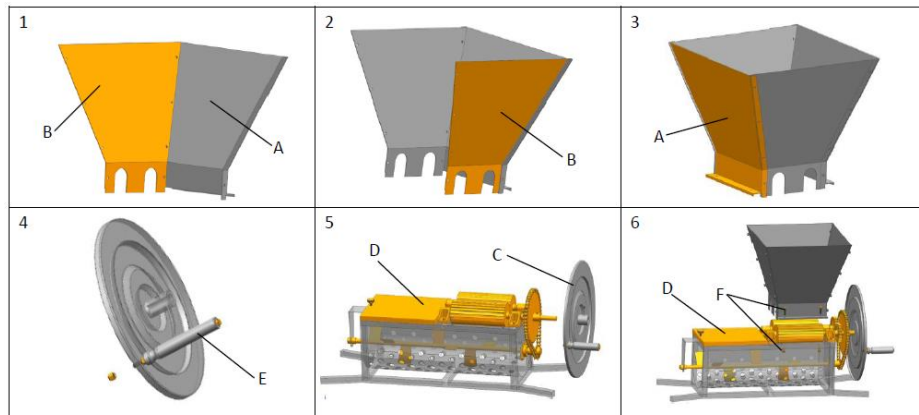
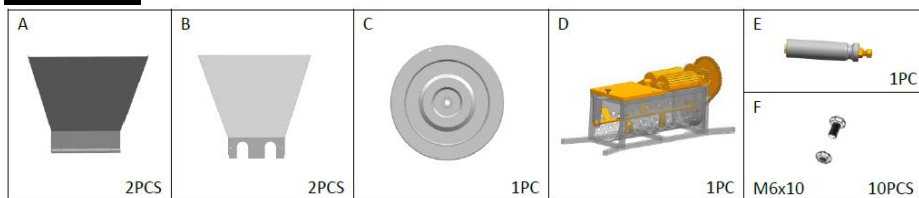
- Repararea trebuie realizata numai de catre personal autorizat prin inlocuirea cu accesorii si piese de schimb originale.

Domeniu de utilizare

Zdrobitorul este destinat uzului personal pentru zdrobirea strugurilor.

NU ESTE PROIECTATA PENTRU UZ INDUSTRIAL.

Asamblare



Pregatirea pentru punerea in functiune

Folositi un cadru stabil pe care sa asezati zdrobitorul. Cadrul de sustinere trebuie, de asemenea asezat pe o suprafata plana, stabila. Daca asezati zdrobitorul direct pe rezervoare circulare de plastic pentru colectarea sucului, diametrul acestora nu trebuie sa depaseasca 80 cm, iar zdrobitorul trebuie sa fie bine fixat pe marginile rezervorului.

Asigurati-va ca produsul este curat inainte de a incepe lucrul. Clatiti produsul cu apa curata inainte de fiecare utilizare. Ungeti lantul de transmisie cu ulei vegetal, alimentar (nu folositi uleiuri industriale, toxice).

Asigurati-va ca toate suruburile sunt stranse si toate componentele zdrobitorului sunt montate.

Utilizare

Puneti strugurii de zdrobit in cuva si rotiti manerul de actionare a valturilor.



ATENTIE! NU PRESATI STRUGURII CU MAINILE SI NU APROPIATI MAINILE DE VALTURI IN TIMPUL UTILIZARII PRODUSULUI!

Curatare si intretinere

Curatare

- Curatati produsul dupa fiecare utilizare. Folositi o carpa umeda si, daca este necesar, apa calda si sapun. Nu folositi solventi! Nu folositi substante toxice de curatare! Stergeti produsul cu o carpa uscata.

Intretinere

Produsul a fost proiectat astfel incat sa poata fi utilizat pentru o perioada indelungata cu un minimum de intretinere. Vetii putea obtine intotdeauna o satisfactie maxima in timpul utilizarii respectand indicatiile de mai sus.

Depozitare

- Curatati produsul inainte de a il depozita. Folositi o carpa umeda si, daca este necesar, apa calda si sapun. Nu folositi solventi! Nu folositi substante toxice de curatare! Stergeti produsul cu o carpa uscata.
- Depozitati produsul intr-un spatiu inaccesibil copiilor intr-o pozitie stabila si sigura, intr-un loc racoros si uscat, evitand temperaturile prea ridicate sau scazute.
- Protejati produsul de actiunea directa a razelor solare si pastrati-l intr-un loc intunecos, daca este posibil.
- Nu infoliati produsul pe durata depozitarii pentru a evita acumularea umiditatii.