



**MANUAL DE UTILIZARE  
FERASTRAU CIRCULAR PENTRU DEBITAT PLACI  
CERAMICE CS 1250 EPTO**

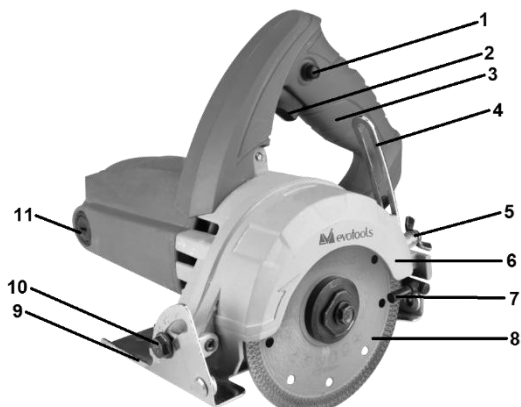


## Descriere

1. Buton siguranta pornire
2. Intrerupator On/Off
3. Maner
4. Sina reglare adancime taiere
5. Piulita reglare adancime taiere
6. Protectie disc
7. Orificiu umezire
8. Disc
9. Talpa
10. Piulita reglare unghi talpa
11. Acces rapid perii colectoare
12. Conector apa
13. Furtun apa
14. Conector alimentare apa
15. Robinet apa

### Accesorii:

- cheie tubulara 10
- cheie fixa hexagonala 22



## Date tehnice

<b>Cod produs</b>	<b>680599</b>
Tensiune / Frecventa	220-240V / 50-60 Hz
Putere nominala	1250 W
Diametru disc	110 mm
Turatie la mers in gol	13800 rpm
Dimensiune ax	M6
Adancime maxima taiere	30 mm
Tip taiere	Umeda
Clasa de izolare	II
Nivel de zgomot (LWA)	106 dB(A), K = 3dB(A)
Nivel maxim de vibratii	5.45 m/s <sup>2</sup> , K = 1.5m/s <sup>2</sup>
Masa neta	~ 3 Kg

Va multumim pentru achizitionarea acestui produs EVOTOOLS, fabricat conform celor mai inalte standarde de siguranta si de functionare. Pastrati manualul de utilizare pentru consultari ulterioare.



**Avertizare!** Pentru siguranta dumneavoastra cititi cu atentie acest manual si instructiunile generale de siguranta inaintea utilizarii echipamentului. Nerespectarea acestor reguli poate avea ca rezultat producerea electrocutarilor, a incendiilor si/sau a ranirilor personale.

### **Simboluri**

Simbolurile utilizate in manual sau pe produs au urmatoarele semnificatii:

	<b>ATENTIE!</b>		Cititi manualul inainte de utilizare!
	Produsul este dublu izolat.		Produsul este in conformitate cu standardele de siguranta ale Directivelor Europene
	Purtati incaltaminte de protectie!		Purtati ochelari de protectie!
	Purtati antifoane!		Purtati masca de protectie respiratorie!
	Purtati manusi de protectie!		Purtati costum de protectie!
	Acest produs este un echipament electric si electronic (EEE) si face obiectul unei colectari separate. Predati deseurile de echipamente electrice si electronice (DEEE) doar la centre autorizate de colectare si reciclare a DEEE.		

### **Masuri de siguranta generale pentru uneltele electrice**

#### **Zona de lucru**

- Pastrati zona de lucru curata si bine iluminata. Zonele intunecate pot crea accidente.
- Nu utilizati produsul in zonele cu potential exploziv, de exemplu in prezenta lichidelor, gazelor sau particulelor inflamabile. Uneltele electrice genereaza scantei care pot aprinde aceste materiale.
- Nu lasati copiii sau persoanele neautorizate in zona de lucru. Distragerea atentiei poate cauza pierderea controlului.

#### **Masuri de siguranta pentru uneltele electrice**



**ATENTIE! VERIFICATI INTOTDEAUNA CA TENSIUNEA DE ALIMENTARE SA CORESPUNDA CU CEA INSCRISA PE PLACUTA PRODUSULUI.**

- Nu folositi uneltele electrice cu mainile ude.
- Nu rasuciti cablul electric de alimentare al produsului.
- Nu transportati produsul tinandu-l de cablul electric si nu trageti de cablul electric pentru a il scoate din priza.
- Tineti cablul electric de alimentare la distanta fata de sursele de caldura, de petele de ulei, de grasimi, de obiecte ascutite.
- Verificati stecherul si cablul electric in mod regulat si in caz de deteriorare a acestora apelati la un electrician autorizat. Nu folositi uneltele electrice al caror cablu de alimentare este deteriorat.
- Inspectati vizual uneltele electrice inainte de a le porni. Nu folositi uneltele electrice deteriorate.
- Inainte de utilizare, verificati ca toate suruburile sa fie bine stranse, iar accesoriile sa fie montate si fixate corect.
- Folositi doar accesorii compatibile. Nu incercati sa folositi sau sa adaptati accesorii incompatibile sau improvizatii.
- Evitati pornirile accidentale. Asigurati-va ca intrerupatorul este in pozitia "Oprit" inainte de introducerea cablului de alimentare in priza. Nu folositi uneltele electrice ale caror intrerupatoare nu functioneaza corespunzator.
- Nu utilizati produsul in conditii de ploaie sau umiditate excesiva. Patrunderea apei in interiorul acestuia creste riscul unui scurtcircuit.
- Pentru utilizare in aer liber, folositi cabluri de prelungire care sunt atestate si marcate in mod corespunzator pentru utilizarea in mediul exterior.
- Nu suprasolicitati produsul! Acesta poate fi folosit in conditii de siguranta daca sunt respectati parametrii de exploatare care il caracterizeaza. Nu utilizati uneltele electrice cu un alt scop fata de cel pentru care sunt destinate.

### **Masuri de siguranta personala**

- Nu folositi uneltele electrice daca sunteti oboseit, sub influenta alcoolului, drogurilor sau a medicamentelor care va pot afecta capacitatea de concentrare.
- Intotdeauna utilizati o imbracaminte adecvata. Nu purtati haine largi sau bijuterii. Daca aveti parul lung, acesta trebuie legat. Apare riscul prinderii acestora de catre partile componente ale masinii aflate in miscare.



- In timpul utilizarii este obligatoriu sa purtati echipament de protectie: manusi de protectie, incaltaminte de protectie cu

aderenta sporita, pantaloni lungi si bluza cu maneci lungi, ochelari de protectie, antifoane si masca de protectie respiratorie.

- Daca exista posibilitatea de instalare a dispozitivelor de evacuare a prafului atunci asigurati-va ca acestea sunt conectate si utilizate corect.
- Faceti pauze ori de cate ori este nevoie. Utilizarea continua pe perioade lungi de timp a uneltelor electrice poate provoca o stare de oboseala care poate duce la accidente.
- Opriti uneltele electrice atunci cand nu le folositi.

### **Service**

- Repararea trebuie realizata numai de catre personal autorizat prin inlocuirea cu accesorii si piese de schimb originale pentru a se evita producerea accidentelor datorate reparatiilor necorespunzatoare.

### **Masuri de siguranta specifice ferastraului circular pentru placi ceramice**

- Produsul se foloseste doar in pozitia normala de lucru (cu talpa in jos). Nu folositi produsul rasturnat sau asezat lateral.
- Utilizarea produsului presupune manevrarea acestuia de catre utilizator cu mana pe maner, realizand taierea prin inaintarea ferastraului deasupra piesei de taiat care este fixa. Este interzis a folosi produsul in pozitie fixa, respectiv miscand piesa de taiat.

- In timpul utilizarii, manevrarea produsului se face tinandu-l cu mana ferm de maner. Nu tineti produsul de alte componente si nu atingeti alte suprafete.
- Este interzisa folosirea produsului fara a avea montate talpa si aparatorile de protectie.
- Fiti atenti la pozitia cablului de alimentare. Cablul nu trebuie sa se afile in fata discului deoarece poate fi taiat sau deteriorat de discul in miscare.
- In timpul taierii nu puneti mana sub piesa de taiat.
- Acordati atentie sporita sistemului de umezire astfel incat cablurile si componentele electrice sa nu intre in contact cu apa.
- Folositi numai accesorii de taiere compatibile si recomandate pentru acest produs.
- Verificati daca turatia maxima si dimensiunile indicate pe disc corespund specificatiilor produsului.
- Verificati starea discului inainte de fiecare utilizare. Nu folositi produsul daca discul este deteriorat, crapat, uzat excesiv. Anumite defecte nu sunt vizibile cu ochiul liber; pentru a verifica discul, pe langa inspectia vizuala, loviti-l usor cu manerul unei surubelnite in timp ce il tineti de gaura de fixare; daca sunetul produs este plin, metalic, discul este corespunzator.
- Asigurati-va ca discul a fost montat si fixat corect. Nu folositi improvizatii, saibe, reductoare sau adaptoare pentru a folosi un disc incompatibil.
- Dupa oprire, asteptati ca discul sa se opreasca complet inainte de a aseza produsul.
- Produsul este dublu izolat. Aceasta inseamna ca este prevazut cu doua tipuri complet independente de izolatie care impiedica operatorul sa intre in contact direct cu partile metalice ale cablurilor. Această măsură reprezintă un grad ridicat de protecție împotriva electrocutărilor.

### **Domeniu de utilizare**

Produsul este destinat uzului personal pentru operatiile de taiere a placilor ceramice: gresie, faianta, marmura, granit.

**NU ESTE PROIECTAT PENTRU UZ INDUSTRIAL!**

### **Pregatirea pentru punerea in functiune**



**ATENTIE! INAINTEA ORICAREI INTERVENTII ASUPRA PRODUSULUI ASIGURATI-VA CA ACESTA ESTE DECONECTAT DE LA SURSA DE ENERGIE ELECTRICA.**

#### **Montarea/Inlocuirea discului**

Inspectati intotdeauna discul pe care doriti sa il montati. Folositi doar discuri compatibile cu specificatiile produsului. Verificati viteza maxim suportata de disc, diametrul total si diametrul de fixare; acestea trebuie sa corespunda cu specificatiile produsului.

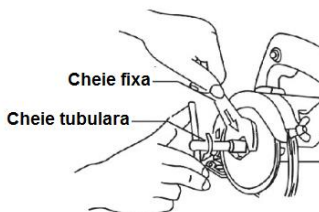


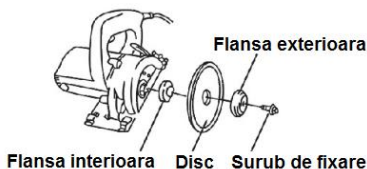
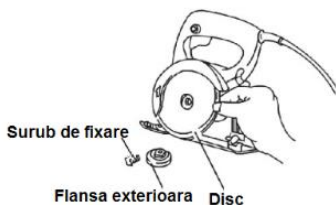
**ATENTIE! NU FOLOSITI ACCESORII DE TAIERE INCOMPATIBILE SI NU FOLOSITI ADAPTOARE AUXILIARE SAU ALTE IMPROVIZATII! FOLOSITI DOAR ACCESORII DE TAIERE RECOMANDATE PENTRU ACEST PRODUS!**

Sistemul de fixare al discului este compus din: flansa interioara, flansa exterioara si surub de fixare.

Desfaceti surubul de fixare folosind cele 2 chei incluse in pachet.

Scoateti flansa exterioara, scoateti discul vechi (in cazul inlocuirii).





Asigurati-va ca flansa interioara este corect pozitionata in locasul acesteia, asezati discul nou pe aceasta, asezati flansa exterioara pe disc si introduceti surubul de fixare.  
Strangeti ferm surubul de fixare folosind cele 2 chei incluse.

Verificati daca montarea a fost efectuata corect. Discul trebuie sa se invarta usor si sa fie bine fixat. Pozitionati-va in afara planului discului si porniti produsul. Urmariti cu atentie miscarea discului. Daca observati ca discul vibreaza, opriti imediat produsul si reefectuati operatiunea de montaj.

### ***Reglarea unghiului de taiere***

Slabiti surubul de reglare a unghiului talpii (10) si glisati talpa la unghiul dorit. Strangeti surubul.

### ***Reglarea adancimii de taiere***

Slabiti piulita de reglare a adancimii de taiere (5) si glisati sina de reglare (4) la adancimea dorita. Pentru adancimi de peste 20 mm este recomandat sa realizati taierea in 2 etape pentru a proteja motorul produsului si pentru a evita spargerea sau craparea placii de taiat.

### ***Pregatirea sistemului de umezire***

Produsul este destinat taierii umede. Nu folositi produsul pentru taiere uscata deoarece poate cauza spargerea discului si/sau deteriorarea piesei de taiat.

Sistemul de umezire prezinta 2 orificii de umezire (7), unul pe exteriorul discului, altul pe interiorul acestuia.

Conectati furtunul (13) la conectorul (14).

Conectati celalalt capat al furtunului (13) la conectorul (12).

Deschideti partial robinetul (15) si conectati un furtun compatibil legat la apa curenta la conectorul (12). Deschideti usor robinetul principal de apa (de la retea) astfel incat furtunul se va umple cu apa. Nu deschideti total robinetul de la retea de apa deoarece presiunea este prea mare si puteti deteriora sistemul de umezire. Reglati debitul folosind robinetul (15) astfel incat zona de taiere sa fie umezita corespunzator.

Alternativ, puteti folosi un recipient de apa conectat la conectorul (12) in loc de legarea la retea de apa. In acest caz, recipientul trebuie amplasat mai sus decat produsul si fixat astfel incat sa evitati producerea accidentelor in utilizare.

## **Utilizare**



**ATENȚIE! IN CAZUL IN CARE APAR ZGOMOTE ANORMALE IN FUNCTIONARE OPRIȚI IMEDIAT UNEALTA SI ADRESATI-VA UNUI SERVICE AUTORIZAT PENTRU CONSTATARI SI REPARATII.**



**INAINTE DE A ACTIONA INTRERUPATORUL PORNIT/OPRIT, VERIFICATI DACA DISCUL ESTE CORECT MONTAT!**

## **Pornire /oprire**



**ATENȚIE! ASIGURATI-VA CA IN MOMENTUL PORNIRII, DISCUL NU ESTE IN CONTACT CU PIESA DE TAIAT.**

Pentru pornire, apăsați butonul de siguranță (1) și, ținându-l apăsat, apăsați întrerupătorul (2). Pentru oprire eliberați întrerupătorul (2) care va reveni în poziția inițială.

### **Operare**

Lasăți discul să ajungă la turație maximă.

Deschideți robinetul (15) și reglați debitul de apă astfel încât umezirea zonei de tăiat să fie corespunzătoare.

Așezați talpa (9) pe piesa de tăiat fără ca discul să intre în contact cu aceasta.

Aliniați marginea talpii (9) la linia de tăiere de pe piesa de tăiat.

Ținând produsul ferm de mâner (3), mișcați produsul în față și începeți tăierea urmărind linia de tăiere. Avansarea trebuie să fie lentă și constantă. Nu încercați să grabiți procesul de tăiere prin mărirea vitezei sau a forței deoarece puteți deteriora produsul și/sau placa.

La finalul tăierii opriți funcționarea produsului, scoateți stecherul din priză și închideți robinetul de apă (15), în această ordine. Nu interveniți asupra sistemului de umezire cât timp discul nu s-a oprit complet.



**ATENȚIE! NU MANEVRAȚI PRODUSUL CU MAINILE UDE. DACA MANUSILE DE PROTECȚIE S-AU UDAT, ÎNLOCUIȚI-LE IMEDIAT CU UNELE USCATE!**

### **Recul**

Recul este o reacție bruscă a unui disc sau accesoriu care se blochează în piesa de prelucrat.

Pentru a evita apariția reculului, mențineți în permanență ferm sub control produsul și nu aplicați o forță excesivă în utilizare.

Nu vă poziționați în același plan cu accesoriul de tăiere deoarece în caz de recul produsul tinde să fie împins în sensul opus de rotație.

În caz de recul, eliberați întrerupătorul și așteptați oprirea completă a discului. Nu scoateți discul din piesa prelucrată înainte de oprirea discului. Nu încercați să reporniți tăierea cu discul blocat în piesa de prelucrat.

## **Curățare și întreținere**



**ATENȚIE! Înainte de orice intervenție asupra echipamentului, deconectați alimentarea cu energie electrică de la rețea.**

### **Curățare**

- Pastrăți curate fantele de ventilație ale carcasei pentru a preveni supraîncălzirea motorului.
- Regulați, de preferat după fiecare utilizare echipamentul cu o carpa moale. Dacă murdăria persistă, utilizați o carpa umezită într-o soluție de apă și săpun
- Nu utilizați solvenți (ca de exemplu: petrol și derivați, alcool) întrucât aceștia pot deteriora părțile din plastic.

### **Întreținere**

#### **Verificare/inlocuire perii colectoare**

Produsul este echipat cu fante de acces rapid la perii colectoare.

Puteți verifica sau înlocui perii colectoare prin desfacerea suruburilor de acces (11) cu ajutorul unei surubelnite plate.

Montați cu atenție perii colectoare. Montajul incorect poate duce la deteriorarea produsului.

Folosiți doar perii colectoare compatibile și recomandate pentru acest produs.

## Depozitare

- Intotdeauna inainte de depozitare curatati carcasa cu o carpa putin umezita in apa cu sapun.
- Depozitati produsul intr-un spatiu inaccesibil copiilor intr-o pozitie stabila si sigura intr-un loc racoros si uscat, evitand temperaturile prea ridicate sau scazute.
- Protejati produsul de actiunea directa a razelor solare si pastrati-l intr-un loc intunecos, daca este posibil.
- Nu pastrati produsul ambalat in folie sau in punga de plastic pentru a evita acumularea umiditatii.



Acest produs este un echipament electric si electronic (EEE). Conform prevederilor Directivei 2012/19/UE si OUG 5/2015, este interzisa eliminarea deseurilor de echipamente electrice si electronice (DEEE) ca deseuri municipale nesortate. Acestea pot afecta mediul si sanatatea umana ca urmare a prezentei substantelor periculoase pe care le contin. Predati DEEE la un centru autorizat de colectare si reciclare a DEEE.