

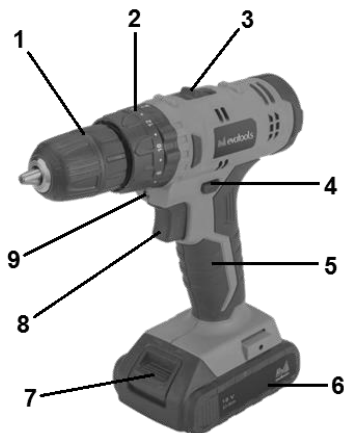


**MANUAL DE UTILIZARE / USER'S MANUAL
MASINA DE GAURIT SI INSURUBAT CU 2
ACUMULATORI CD Li-Ion/ CORDLESS DRILL Li-Ion
14.4 V– 18 V**



Componente / Components

1. Mandrina automata / Chuck
2. Ambreiaj reglabil / Torque variator
3. Selector viteza / Speed selector
4. Buton sens rotatie / Rotation selector
5. Maner / Handle
6. Acumulator / Battery
7. Buton deblocare acumulator / Unlock battery button
8. Intrerupator variator On/Off / On/Off switch
9. LED pentru iluminat / LED bulb



Accesorii incluse / Included accessories

- cutie depozitare si transport / box;
- 2 acumulatori / 2 batteries;
- incarcator / charger;
- adaptor magnetic / magnetic holder;
- 6 burghie / 6 drills: 1.5, 2.5, 3, 4, 5, 6 (mm);
- 6 biti / 6 bits: PH1, PH2, PZ1, PZ2, 5, 6;

Date tehnice

Cod produs / Product's code	680000	680001
Acumulator / Battery	Li-Ion, 1500 mAh, 14.4 V	Li-Ion, 1500 mAh, 18 V
Mandrina / Chuck	10 mm	
Trepte viteza / Speed paces	2	
Viteza / Speed	0-400 rpm, 0-1350 rpm	
Trepte ambreiaj / Torque setting	21+1	18+2
Cuplu maxim / Max torque	26 Nm	30 Nm
Frana electrica / Electric brake	Da / Yes	
Grosime maxima gaurire / Max drill depth	8 mm otel/steel, 20 mm lemn/wood	
Incarcator date curent intrare / Charger input current data	230 V, ~50 Hz	
Incarcator date curent iesire / Charger output current data	16 V, 1.5 A	21 V, 1.5 A
Timp incarcare / Charging time	~1 h	
Nivel maxim zgomot / Max noise level	LwA = 92.5 dB(A), K = 3 dB(A) LpA = 81.5 dB(A), K = 3 dB(A)	
Nivel maxim vibratii / Max vibration level	a _{h,d} = 1.168 m/s ² , K = 1.5 m/s ² a _{h,id} = 11.962 m/s ² , K = 1.5 m/s ²	
Masa neta / Net weight	~1.9 kg	~2 kg

Va multumim pentru achizitionarea acestui produs EVOTOOLS, fabricat conform celor mai inalte standarde de siguranta si de functionare.



Avertizare! Pentru siguranta dumneavoastra cititi cu atentie acest manual si instructiunile generale de siguranta inaintea utilizarii echipamentului. Nerespectarea acestor reguli poate avea ca rezultat producerea electrocutarilor, a incendiilor si/sau a ranirilor personale.

Simboluri

Simbolurile utilizate in manual sau pe produs au urmatoarele semnificatii:

	ATENTIE!		Cititi manualul inainte de utilizare!
	Purtati antifoane!		Purtati ochelari de protectie!
	Produsul este in conformitate cu standardele de siguranta ale Directivelor Europene		Produsul nu trebuie aruncat impreuna cu gunoiul menajer. Acesta trebuie dus la centrele specializate de colectare si recidare a deseurilor electrice.

Masuri de siguranta generale pentru uneltele electrice

Zona de lucru

- Pastrati zona de lucru curata si bine iluminata. Umiditatea si zonele intunecate pot crea accidente.
- Nu utilizati produsul in zonele cu potential exploziv, de exemplu in prezenta lichidelor, gazelor sau particulelor inflamabile. Uneltele electrice genereaza scantei care pot aprinde aceste materiale.
- Nu lasati copiii sau persoanele neautorizate in zona de lucru. Distragerea atentiei poate cauza pierderea controlului asupra produsului.

Masuri de siguranta a echipamentului in exploatare



ATENTIE! Verificati intotdeauna ca tensiunea de alimentare sa corespunda cu cea inscrisa pe placuta produsului.

- Nu utilizati produsul in conditii de ploaie sau umiditate excesiva. Patrunderea apei in interior creste riscul unui scurtcircuit.
- Nu suprasolicitati produsul! Acesta poate fi folosit in conditii de siguranta daca sunt respectati parametrii de exploatare care il caracterizeaza. Nu utilizati unelte electrice cu un alt scop fata de cel pentru care sunt destinate.

Masuri de siguranta personala

- Intotdeauna utilizati o imbracaminte adecvata. Nu purtati haine largi sau bijuterii. Daca aveti parul lung, acesta trebuie legat. Apare riscul prinderii acestora de catre partile componente aflate in miscare.

Service

- Repararea trebuie realizata numai de catre personal autorizat prin inlocuirea cu accesorii si piese de schimb originale pentru a se evita producerea accidentelor datorate reparatiilor necorespunzatoare.

Masuri de siguranta specifice masinii de gaurit si insurubat cu acumulator

- Conectați încărcătorul numai la rețeaua de 230V . Reîncărcați bateria numai cu încărcătorul furnizat.
- Utilizați produsul exclusiv împreună cu acumulatorii specificați. Atunci când acumulatorul nu este în uz, păstrați-l ferit de alte obiecte metalice,agrafe de birou, monede, chei, cuie, șuruburi sau alte obiecte metalice mici, care pot face o conexiune de la un terminal la altul. Scurtcircuitarea bornelor acumulatorului poate determina arsuri sau un incendiu.
- Evitați supraîncărcarea acumulatorilor. În momentul în care acumulatorul este încărcat complet, opriți încărcarea.
- Este interzisă descărcarea completă a acumulatorilor, precum și depozitarea acestora pe termen lung în stare descărcată.



- În timpul utilizării produsului folosiți echipament de protecție: ochelari de protecție și antifoane. Este indicat să folosiți mănuși de protecție. Dacă în timpul utilizării produsului se produce praf, folosiți masca de protecție respiratorie.
- Înainte de a începe procesul de găurire asigurați-vă că nu sunt ascunse cabluri electrice.
- Manevrați produsul ținându-l de manerul dedicat.
- Folosiți numai accesorii compatibile, în stare bună de funcționare. Este interzisă folosirea unor accesorii incompatibile sau improvizatii.
- Nu atingeți burghiul după terminarea operațiunii deoarece poate fi puternic încălzit.

Protecție electronică acumulator și încărcător.

- **Protecție supraîncărcare:** acest lucru va asigura că acumulatorul nu este supraîncărcat. Când acumulatorul a atins capacitatea de încărcare completă, încărcătorul se va opri, protejând componentele interne ale bateriei.
- **Protecție descărcare:** Această caracteristică va opri descărcarea acumulatorului sub nivelul minim recomandat de tensiune de siguranță.
- **Protecție termică:** acumulatorul are un termistor intern care va înceta ciclul de încărcare în cazul în care acesta devine fierbinte în timpul procesului de încărcare sau va opri funcționarea mașinii în caz de supraîncălzire. Acest lucru se poate întâmpla atunci când mașina este supraîncărcată sau utilizată pentru perioade lungi de timp. Este necesar un timp de răcire de până la 30 minute în funcție de temperatura mediului ambiant și de condițiile de funcționare
- **Protecție suprasarcină:** În cazul în care acumulatorul este supraîncărcat și curentul maxim este depășit, acesta se va opri temporar pentru a proteja componentele interne. Acumulatorul își va relua funcționarea normală odată ce curentul a revenit la nivelul de siguranță. Această operațiune poate dura câteva secunde.
- **Protecția scurtcircuit:** În cazul în care acumulatorul a fost scurt-circuitat, protecția la scurt-circuit va opri imediat funcționarea acumulatorului, pentru prevenirea deteriorării mașinii sau componentelor interne ale bateriei.

Domeniu de utilizare.

Mașina de găurit și insurubat cu acumulator este destinată uzului personal pentru operațiile de insurubare și găurire a materialelor: lemn, oțel.

NU ESTE PROIECTATĂ PENTRU UZ INDUSTRIAL.

Pregătirea pentru punerea în funcțiune



ATENȚIE ! Deconectați alimentarea cu energie electrică înainte începerii oricărei operațiuni de reglare sau întreținere

Încărcarea acumulatorului

Acumulatorul trebuie să fie încărcat înainte de prima utilizare. El va atinge capacitatea maximă în

sarcina dupa cateva cicluri de incarcare-descarcare.

1. Introduceți acumulatorul în încărcător

2. Conectați încărcătorul la sursa de alimentare (230V/50Hz). Starea de funcționare și nivelul de încărcare este afișat prin intermediul unor leduri prezente pe încărcător.

3. Atunci când acumulatorul este complet încărcat, ledul verde va rămâne aprins permanent iar cel roșu va fi stins.

Deconectați întotdeauna încărcătorul din priză înainte de a scoate acumulatorul din încărcător.

Încărcătorul și acumulatorul se pot încălzi în timpul încărcării. Acest lucru este normal și nu indică o problemă.

Montarea / demontarea acumulatorului

Verificați poziționarea corectă a acumulatorului în compartimentul acestuia, înainte de a-l introduce. Inserția se realizează cu ușurință și fără rezistență. Acumulatorul trebuie să fie introdus complet până când se aude un clic care indică blocarea acestuia. Pentru a scoate acumulatorul, apăsați butonul de deblocare (7) și îndepărtați-l din compartimentul acestuia.

Introducerea burghiului

- Deschideți mandrina
- Introduceți burghiul în mandrina
- Strângeți mandrina cu fermitate
- Verificați dacă burghiul este bine centrat în mandrina.

Utilizare



ATENȚIE! ÎN CAZUL ÎN CARE APAR ZGOMOTE ANORMALE ÎN FUNCȚIONARE OPRITI IMEDIAT UNEALTA ȘI ADRESAȚI-VA UNUI SERVICE AUTORIZAT PENTRU CONSTATĂRI ȘI REPARAȚII.

Pornire /oprire

Pentru pornirea unelei apăsați întrerupătorul (8). Pentru oprire eliberați întrerupătorul (8).

Întrerupătorul este echipat cu variator integrat. Astfel, în funcție de gradul de apăsare asupra acestuia, viteza de rotație variază.

Reglare ambreiaj:

Instrumentul furnizat are 21+1 trepte diferite de cuplu, prin care puteți controla cuplul maxim aplicat cu ajutorul selectorului (2).

Selectorul de control al cuplului ar trebui să fie utilizat doar atunci când mașina nu este în funcțiune; în caz contrar, mașina se poate deteriora.

Selecționați un cuplu mai mic la însurubare / desurubare, pentru a evita deteriorarea piesei de prelucrat (în special cele din lemn), sau a șurubului. Pentru gaurire selectați treapta de gaurire. Este indicat să faceți un test pentru prima dată pe un element de probă și să reglați cuplul dorit înainte de a începe efectiv operațiunea.

Selectare sens rotație

Puteți selecta sensul de rotație dorit prin apăsarea butonului de sens (4).

Mașina trebuie oprită complet din funcționare înainte ca butonul de sens (4) să poată fi utilizat; în caz contrar, produsul se poate deteriora. După utilizarea produsului, apăsați butonul de sens (4) în poziție centrală; astfel va asigurați că produsul nu va putea fi pornit accidental.

Selectare turatie

Folosiți selectorul de viteză (3) pentru a selecta viteza dorită. Funcționarea unelei cu o viteză redusă pentru o lungă perioadă de timp va crește riscul supraîncălzirii motorului. Pentru a preveni supraîncălzirea, lăsați motorul să se răcească în mod regulat (Opriți utilizarea mașinii timp de 15 minute).

Frana electrica

Acest produs este echipat cu frana electrică. Astfel, după eliberarea întrerupătorului (8) produsul se va opri automat.

LED iluminare zona de lucru (9)

Se aprinde automat prin apasarea pe intrerupatorul (8).Nu indreptati fascicolul de lumina spre ochi.

Curatare si intretinere



ATENTIE! Inainte de orice interventie asupra echipamentului, deconectati alimentarea cu energie electrica de la retea.

Curatare

- Pastrati curate fantele de ventilatie ale carcasei pentru a preveni supraincalzirea motorului
- Regulat, de preferat dupa fiecare utilizare curatati produsul cu o carpa moale, uscata. Daca murdaria persista, utilizati o carpa umezita intr-o solutie de apa si sapun
- Nu utilizati solventi (ca de exemplu : petrol si derivati, alcool) intrucat acestia pot deteriora partile din plastic.

Intretinere

Echipamentul nostru a fost proiectat astfel incat sa poata fi utilizat pentru o perioada indelungata cu un minimum de intretinere.

Veti putea obtine intotdeauna o satisfactie maxima in timpul utilizarii respectand indicatiile de mai sus.

Depozitare

- Intotdeauna inainte de depozitarea produsului, curatati carcasa cu o carpa putin umezita in apa cu sapun.
- Depozitati produsul intr-un spatiu inaccesibil copiilor intr-o pozitie stabila si sigura intr-un loc racoros si uscat, evitand temperaturile prea ridicate sau scazute.
- Protejati produsul de actiunea directa a razelor solare si pastrati-l intr-un loc intunecos, daca este posibil.
- Nu pastrati produsul ambalat in folie sau in punga de plastic pentru a evita acumularea umiditatii.
- Asigurati-va ca acumulatorii sunt incarcati inaintea depozitarii. Este interzisa depozitarea acumulatorilor in stare descarcata.
- In cazul depozitarii pe durate lungi de timp, reincarcati acumulatorii la fiecare 6 luni.



Deseurile produse de parti ale masinilor electrice nu trebuie manipulate la fel cu gunoiul menajer. aparatele electrice si electronice nu vor fi aruncate impreuna cu gunoiul menajer, ci vor fi predate in vederea reciclarii la centrele de colectare special amenajate, conform HG 448/2005 si Directiva Consiliului European 2002/96/EC.