

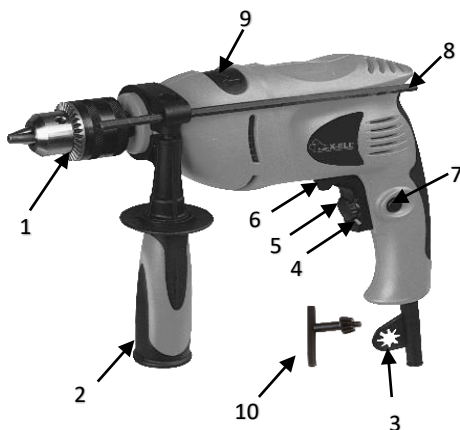


**MANUAL DE UTILIZARE
MASINA DE GAURIT CU PERCUTIE
ID 800 EPTO 1152**



Descriere

1. Mandrina
2. Maner auxiliar
3. Suport pentru cheie mandrina
4. Intrerupator On/Off
5. Variator turatie
6. Schimbator sens rotatie
7. Buton functionare continua
8. Limitator de adancime
9. Comutator mod percutie /gaurire
10. Cheie mandrina



Date tehnice

Cod produs	681414
Tensiune / Frecventa	220-240V / 50-60Hz
Putere nominala	800 W
Diametru maxim mandrina	13 mm
Turatie la mers in gol	0-2800 rpm
Percutii	45000 bpm
Capacitate gaurire	otel: 10 mm beton: 13 mm lem: 25 mm
Clasa izolare	II
Nivel de zgomot (LwA)	97dB(A), K=3dB(A)
Presiunea acustica (LpA)	86dB(A), K=3dB(A)
Nivel maxim de vibratii	4.474 m/s ² , K=1.5 m/s ²
Masa neta	~ 2.2 Kg

Va multumim pentru achizitionarea acestui produs EVOTOOLS, fabricat conform celor mai inalte standarde de siguranta si de functionare. Pastrati aceste instructiuni pentru consultari ulterioare.



Avertizare! Pentru siguranta dumneavoastra cititi cu atentie acest manual si instructiunile generale de siguranta inaintea utilizarii echipamentului. Nerespectarea acestor reguli poate avea ca rezultat producerea electrocutarilor, a incendiilor si/sau a ranirilor personale.

Simboluri

Simbolurile utilizate in manual sau pe produs au urmatoarele semnificatii:

	ATENTIE!		Cititi manualul inainte de utilizare!
	Produsul este dublu izolat.		Purtati manusi de protectie!
	Purtati antifoane!		Purtati ochelari de protectie!
	Produsul este in conformitate cu standardele de siguranta ale Directivelor Europene		
	Acest produs este un echipament electric si electronic (EEE) si face obiectul unei colectari separate. Predati deseurile de echipamente electrice si electronice (DEEE) doar la centre autorizate de colectare si reciclare a DEEE.		

Masuri de siguranta generale pentru uneltele electrice

Zona de lucru

- Pastrati zona de lucru curata si bine iluminata. Zonele intunecate pot crea accidente.
- Nu utilizati produsul in zonele cu potential exploziv, de exemplu in prezenta lichidelor, gazelor sau particulelor inflamabile. Uneltele electrice genereaza scantei care pot aprinde aceste materiale.
- Nu lasati copiii sau persoanele neautorizate in zona de lucru. Distragerea atentiei poate cauza pierderea controlului.

Masuri de siguranta pentru uneltele electrice



ATENTIE! VERIFICATI INTOTDEAUNA CA TENSIUNEA DE ALIMENTARE SA CORESPUNDA CU CEA INSCRISA PE PLACUTA PRODUSULUI.

- Nu folositi uneltele electrice cu mainile ude.
- Nu rasuciti cablul electric de alimentare al produsului.
- Nu transportati produsul tinandu-l de cablul electric si nu trageti de cablul electric pentru a il scoate din priza.

- Tineti cablul electric de alimentare la distanta fata de sursele de caldura, de petele de ulei, de grasimi, de obiecte ascutite.
- Verificati stecherul si cablul electric in mod regulat si in caz de deteriorare a acestora apelati la un electrician autorizat. Nu folositi unelte electrice al caror cablu de alimentare este deteriorat.
- Inspectati vizual uneltele electrice inainte de a le porni. Nu folositi unelte electrice deteriorate.
- Inainte de utilizare, verificati ca toate suruburile sa fie bine stranse, iar accesoriile sa fie montate si fixate corect.
- Folositi doar accesorii compatibile. Nu incercati sa folositi sau sa adaptati accesorii incompatibile sau improvizatii.
- Evitati pomirile accidentale. Asigurati-va ca intrerupatorul este in pozitia "Oprit" inainte de introducerea cablului de alimentare in priza. Nu folositi unelte electrice ale caror intrerupatoare nu functioneaza corespunzator.
- Nu utilizati produsul in conditii de ploaie sau umiditate excesiva. Patrunderea apei in interiorul acestuia creste riscul unui scurtcircuit.
- Pentru utilizare in aer liber, folositi cabluri de prelungire care sunt atestate si marcate in mod corespunzator pentru utilizarea in mediul exterior.
- Nu suprasolicitati produsul! Acesta poate fi folosit in conditii de siguranta daca sunt respectati parametrii de exploatare care il caracterizeaza. Nu utilizati unelte electrice cu un alt scop fata de cel pentru care sunt destinate.

Masuri de siguranta personala

- Nu folositi unelte electrice daca sunteti obosit, sub influenta alcoolului, drogurilor sau a medicamentelor care va pot afecta capacitatea de concentrare.
- Intotdeauna utilizati o imbracaminte adecvata. Nu purtati haine largi sau bijuterii. Daca aveti parul lung, acesta trebuie legat. Apare riscul prinderii acestora de catre partile componente ale masinii aflate in miscare.



- In timpul utilizarii este obligatoriu sa purtati echipament de protectie: ochelari de protectie, antifoane si manusi de protectie. Este recomandat sa purtati incaltaminte de protectie care sa va asigure aderenta sporita.
- Daca exista posibilitatea de instalare a dispozitivelor de evacuare a prafului atunci asigurati-va ca acestea sunt conectate si utilizate corect.
- Faceti pauze ori de cate ori este nevoie. Utilizarea continua pe perioade lungi de timp a uneltelor electrice poate provoca o stare de oboseala care poate duce la accidente.
- Opriti uneltele electrice atunci cand nu le folositi.

Service

- Repararea trebuie realizata numai de catre personal autorizat prin inlocuirea cu accesorii si piese de schimb originale pentru a se evita producerea accidentelor datorate reparatiilor necorespunzatoare.

Masuri de siguranta specifice masinii de gaurit cu percutie

- Intotdeauna utilizati manerul auxiliar pentru un maximum de control.
- Atunci cand gauriti peretii sau tavanele asigurati-va ca nu sunt ascunse cabluri electrice si in tot acest timp va recomandam sa nu atingeti partile metalice ale masinii si sa operati cu uneltele tinand-o numai de carcasa din plastic.
- Nu atingeti burghiul dupa terminarea operatiunii deoarece poate fi fierbinte.

Domeniu de utilizare

Masina de gaurit cu percutie este destinata uzului personal pentru operatiile de gaurire a diverselor materiale: lemn, metal, plastic, zidarie, beton.

NU ESTE PROIECTATA PENTRU UZ INDUSTRIAL!

Pregatirea pentru punerea in functiune



ATENȚIE! DECONECTATI ALIMENTAREA CU ENERGIE ELECTRICA INAINTEA INCEPERII ORICAREI OPERATIUNI DE REGLARE SAU INTRETINERE!

Montarea manerului auxiliar

Manerul auxiliar (2) va ofera un control suplimentar al sprijinului si ghidarii uneltei electrice.

- Glisati mansonul manerului lateral peste mandrina masinii de gaurit.
- Rotiti mansonul manerului pe pozitia dorita si strangeti-l cu fermitate.

Montarea limitatorului de adancime

Limitatorul de adancime este utilizat pentru setarea adancimii maxime de gaurire.

- Slabiti mansonul manerului auxiliar (2).
- Introduceti limitatorul de adancime (8) in orificiul suport al manerului lateral.
- Reglati limitatorul la adancimea la care doriti sa executati gaurirea.
- Strangeti manerul lateral cu fermitate.

Introducerea burghiului

- Deschideti mandrina (1).
- Introduceti burghiul in mandrina.
- Strangeti mandrina cu fermitate utilizand cheia de mandrina (10).
- Verificati daca burghiul este bine centrat in mandrina.

Important: la finalul operatiunii scoateti cheia de strangere a madrinei din locasul de pe corpul mandrinei (1).

Utilizare



ATENȚIE! IN CAZUL IN CARE APAR ZGOMOTE ANORMALE IN FUNCTIONARE OPRITI IMEDIAT UNEALTA SI ADRESATI-VA UNUI SERVICE AUTORIZAT PENTRU CONSTATARI SI REPARATII.

Selectare mod operare

Selectati modul de operare inainte de utilizare astfel:

- Pentru metal, plastic sau lemn pozitionati comutatorul (9) in pozitia gaurire simpla
- Pentru beton sau roca dura pozitionati comutatorul (9) in pozitia gaurire cu percutie

Selectare sens rotatie:

Pentru rotatie in sensul acelor de ceasornic impingeti schimbatorul (6) in pozitia "R" iar pentru rotatie in sens invers acelor de ceasornic impingeti schimbatorul (6) in pozitia "L".

Reglare turatie:

Pentru marirea turatiei rotiti variatorul (5) spre pozitia (+), respectiv spre pozitia (-) pentru micșorarea turatiei.

Pornire /oprire

Pentru pornirea uneltei apasati intrerupatorul (4). Pentru oprire eliberati intrerupatorul (4).

Functionare continua

Masina de gaurit poate fi reglata pe operarea continua prin apasarea intrerupatorului (4) concomitent cu butonul de functionare continua (7), urmata de eliberarea acestora. Pentru oprirea modului de functionare continua apasati scurt intrerupatorul (4).



ATENȚIE! NICIODATA NU LASATI DIN MANA UNEALTA CAND UTILIZATI MODUL DE FUNCTIONARE CONTINUA!

Curatare si intretinere



ATENȚIE! INAINTE DE ORICE INTERVENTIE ASUPRA ECHIPAMENTULUI, DECONECTATI ALIMENTAREA CU ENERGIE ELECTRICA DE LA REȚEA!

Curatare

- Pastrati curate fantele de ventilatie ale carcasei pentru a preveni supraincalzirea motorului
- Regulat, de preferat dupa fiecare utilizare curatati echipamentul cu o carpa moale. Daca murdaria persista, utilizati o carpa umezita intr-o solutie de apa si sapun
- NU utilizati solventi (ca de exemplu: petrol si derivati, alcool) intrucat acestia pot deteriora partile din plastic.

Intretinere

Echipamentul nostru a fost proiectat astfel incat sa poata fi utilizat pentru o perioada indelungata cu un minimum de intretinere. Veti putea obtine intotdeauna o satisfactie maxima in timpul utilizarii respectand indicatiile de mai sus.

Depozitare

- Intotdeauna inainte de depozitarea curatati carcasa cu o carpa putin umezita in apa cu sapun.
- Depozitati produsul intr-un spatiu inaccesibil copiilor intr-o pozitie stabila si sigura intr-un loc racoros si uscat, evitand temperaturile prea ridicate sau scazute.
- Protejati produsul de actiunea directa a razelor solare si pastrati-l intr-un loc intunecos, daca este posibil.
- Nu pastrati produsul ambalat in folie sau in punga de plastic pentru a evita acumularea umiditatii.



Acest produs este un echipament electric si electronic (EEE). Conform prevederilor Directivei 2012/19/UE si OUG 5/2015, este interzisa eliminarea deeurilor de echipamente electrice si electronice (DEEE) ca deseuri municipale nesortate. Acestea pot afecta mediul si sanatatea umana ca urmare a prezentei substantelor periculoase pe care le contin. Predati DEEE la un centru autorizat de colectare si reciclare a DEEE.