



**MANUAL DE UTILIZARE / USER'S MANUAL
SUPTOR TV REGLABIL, 23"-55" 1035/ TV SUPPORT
23"-55"**



INFORMATII REPARATII IN GARANTIE PE ULTIMA PAGINA



Va multumim pentru achizitionarea acestui produs EVOTOOLS, fabricat conform celor mai inalte standarde de siguranta si de functionare.



Pentru siguranta dumneavoastra cititi cu atentie acest manual inaintea utilizarii produsului.

Montaj



ATENTIE! Deconectati alimentarea cu energie electrica a televizorului inaintea inceperii montajului.

- Stabiliti pozitia cea mai buna pe perete pentru montarea suportului.
- Folositi placa de baza ca model pentru a marca locurile de amplasare a gaurilor in perete.
- Structuri de caramida sau beton: gauriti cu un burghiu de zidarie (conform dimensiunii diblurilor de montaj), introduceti diblurile in fiecare din aceste gauri si fixati suportul cu holsuruburi.
Suprafete din lemn: gauriti cu un burghiu (conform dimensiunii holsuruburilor de montaj) si fixati suportul cu holsuruburi, fara dibluri.
Alte suprafete: este recomandat sa solicitati sfatul unui specialist pentru masuri suplimentare de ancorare si prindere
- Montati aparatul TV pe suportul de prindere, utilizand suruburile corespunzatoare si dupa caz distantierii furnizati.
Dupa montaj verificati soliditatea fixarii suportului.

Date tehnice

Diagonala TV	23" – 55" (58-140 cm)
Greutate maxima suportata	50 kg
VESA MAX	400x400 mm
Reglaj orizontal / vertical	±90° / ±15°

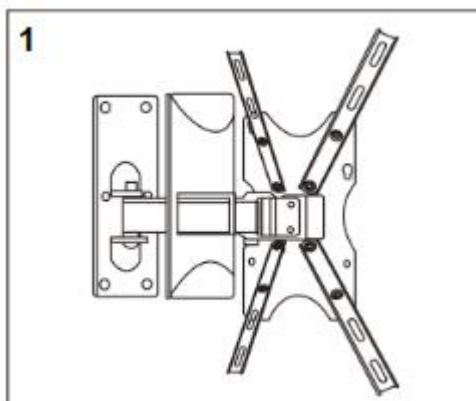
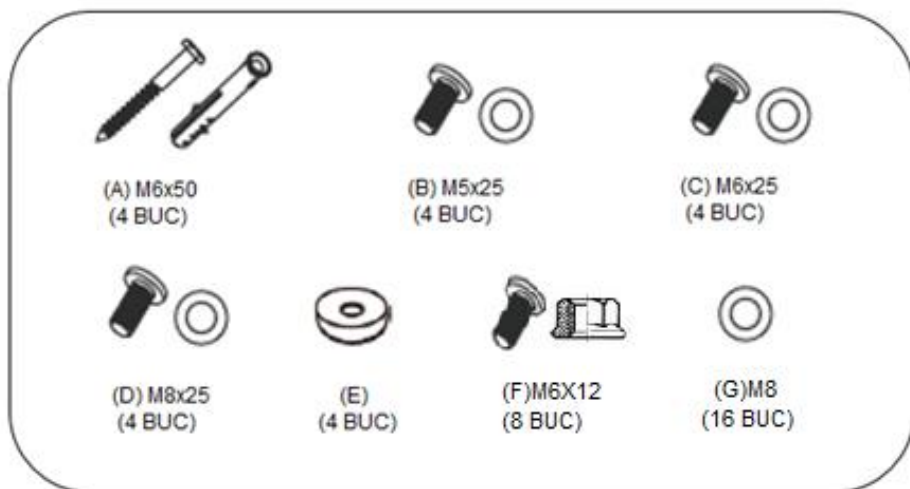
Garantie

Garantia acopera toate materialele componente si viciile de fabricatie cu exceptia, fara inasa a fi limitate la:

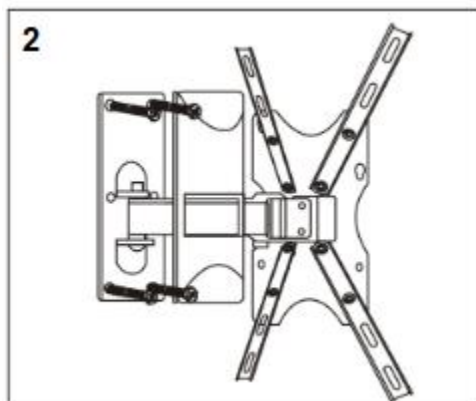
- Componente sau accesorii uzate ca urmare a unei exploatari normale.
- Defecte cauzate de o exploatare intretinere, depozitare necorespunzatoare, modificari neautorizate asupra echipamentului, costul transportului.

- Pagube materiale si leziuni corporale rezultate in urma exploatarei necorespunzatoare a echipamentului.
- Deteriorari cauzate de lichide, patrundere excesiva de praf, distrugere intentionata , utilizare inadecvata (pentru scopuri in care acest echipament nu este proiectat), etc..

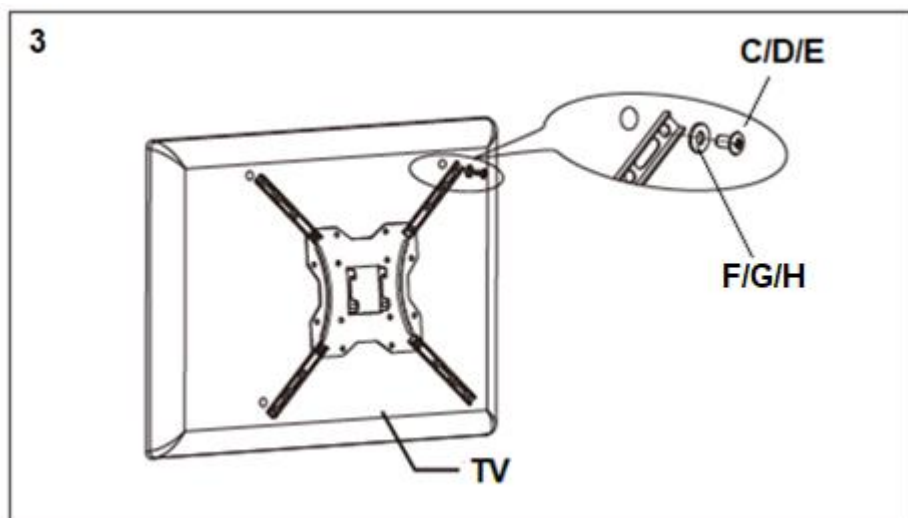
Accesorii si pasi instalare



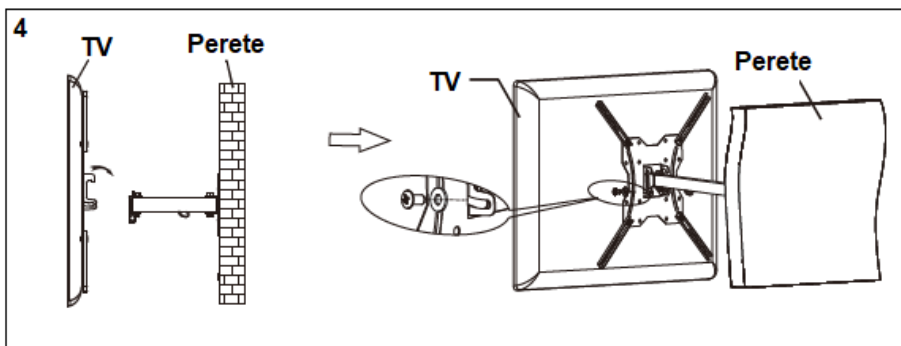
Eliberati suruburile de pe suportul de prindere TV apoi ridicati si indepartati suportul de pe placa de baza pentru prindere in perete.



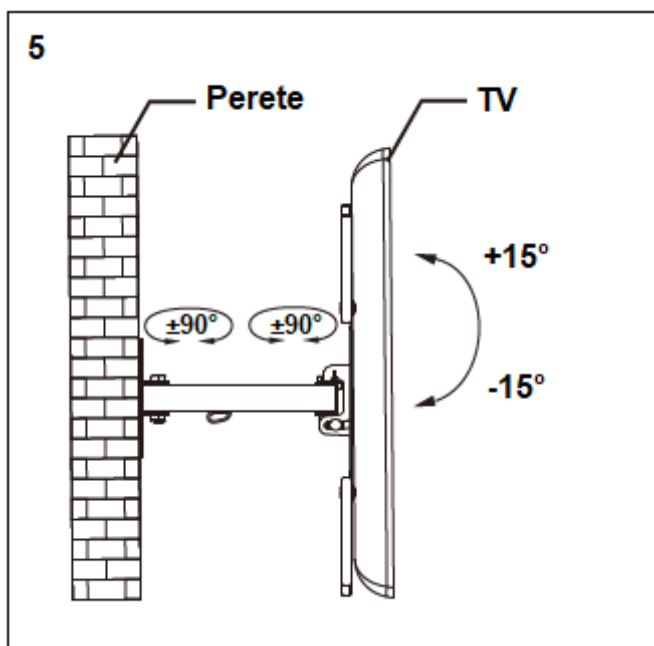
Fixati suportul de prindere pe perete in pozitie **verticala** si marcati gaurile pentru introducerea diblurilor si a holsuruburilor (A).



Fixati suportul pentru TV folosind suruburile si saibele (B, C sau D) adecvate. Daca este necesar, folositi distantierii (E).



Ridicati televizorul cu suportul fixat pe el deasupra suportului de prindere fixat pe perete asa cum este exemplificat in figura de mai sus (figura 4).



Unghiul de vizualizare poate fi ajustat atat orizontal (se realizeaza prin rotirea stanga-dreapta cu mana) cat si vertical (pentru a regla inclinarea desurubati piulita aflata pe suportul de prindere TV, fixati suportul in pozitia dorita si apoi strangeti piulita) între intervalele specificate in figura de mai sus (figura 5).