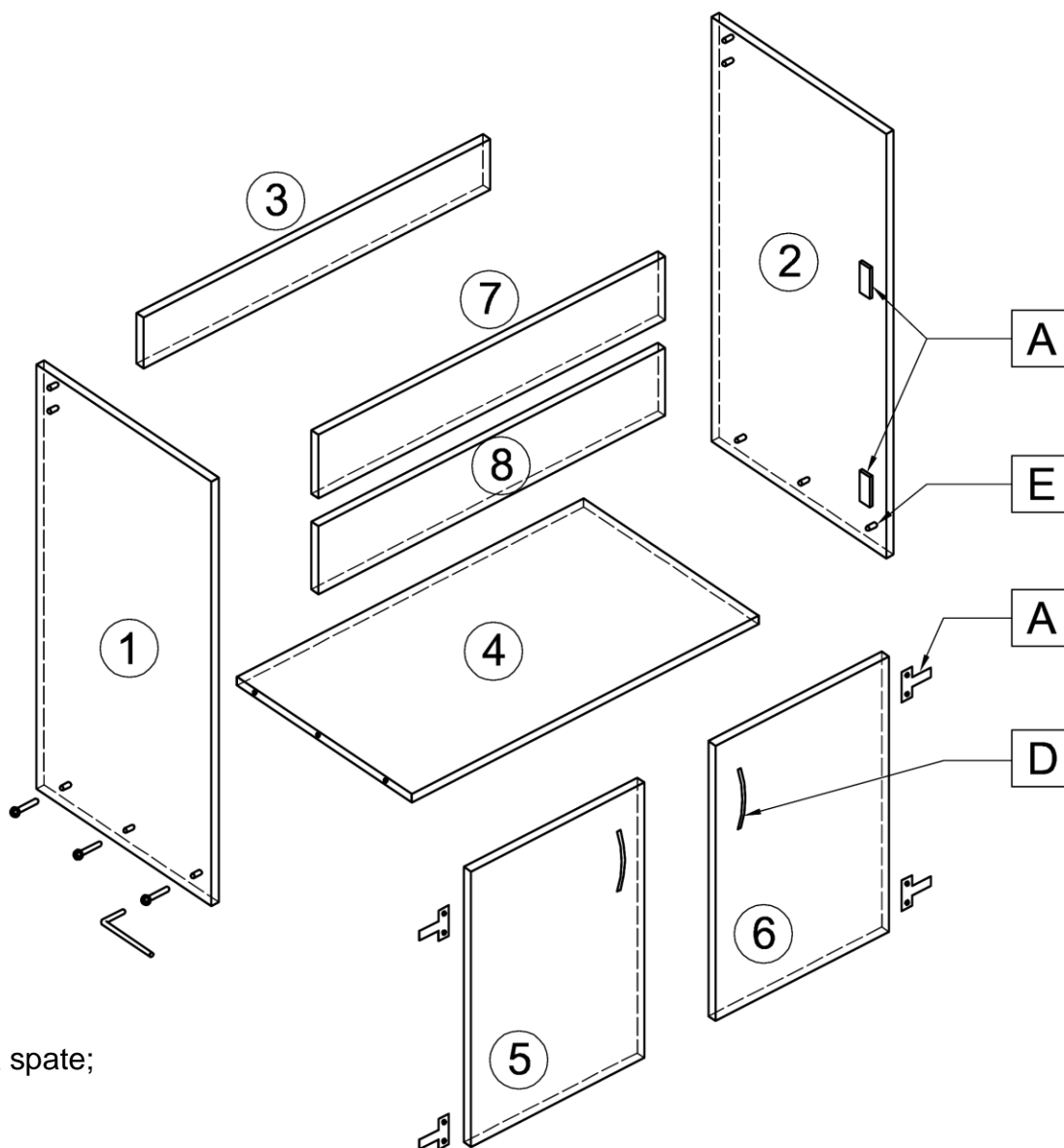


# MASCA PENTRU BUCATARIE

## INSTRUCTIUNI DE MONTAJ

1. Se cupleaza lateralul 1 cu fundul 4 si legatura 3, iar apoi si cu lateralul 2 folosind eurosuruburile E (in cazul in care fundul nu se incadreaza in lateral rotiti fundul 180 grade)
2. Se monteaza frontonul 7 pe lateralele 1 si 2 cu ajutorul holsuruburilor F
3. Se fixeaza usile 5 si 6 prin montarea balamalelor A (balamalele pot fi reglate pe verticala prin reglarea placutelor pe lateral-2mm).
4. Se monteaza manerele D pe usile 5 si 6.
5. Se mascheaza eurosuruburile E cu capacele G.
6. In cazul in care usile nu sunt drepte, reglati picioarele C si balamalele A (balamalele au reglaj stanga-dreapta si inainte-inapoi).



### LEGENDA:

- 1,2 - Laterale;
- 3 - Legatura spate;
- 4 - Fund;
- 5, 6 - Usi;
- 7 - Fronton;
- 8 - Aplica fronton.

- A - Balamale (4 buc.)
- D - Manere (2buc.)
- E - Eurosurburi (11 buc.)
- F - Holzsuruburi (32 buc.)
- G - Capac eurosurburi (6 buc.)