

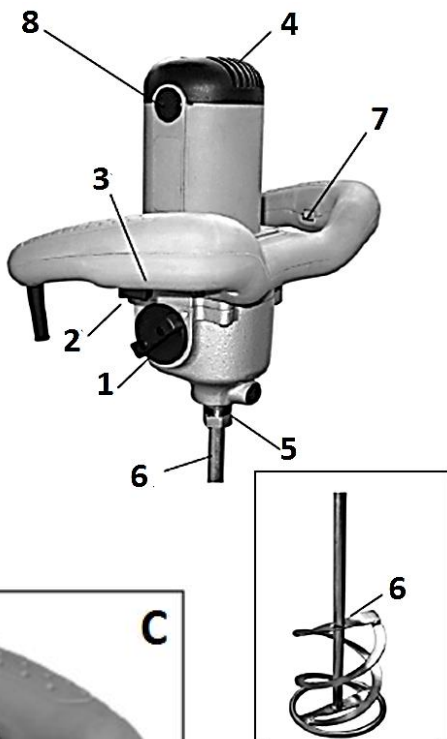


**MANUAL DE UTILIZARE
MIXER UNIVERSAL
CM 1600 PLUS**



Parti componente

1. Comutator cu 2 viteze
2. Comutator Pornit/Oprit cu pornire lenta
3. Buton blocare
4. Carcasa ventilator
5. Ax cu filet M14
6. Tija cu amestecator
7. Variator turatie
8. Suport perii carbuni



Date tehnice

Cod produs	681127
Tensiune-Frecventa	230-240V ~ 50Hz
Putere nominala	1600 W
Diametru maxim de amestecare	140 mm
Viteza	I: 180-400 rpm II: 300-700 rpm
Nivel de zgomot (LwA)	98.6 dB(A), K = 3 dB(A)
Nivel vibratii	5.187 m/s ² , K=1.5 m/s ²
Clasa de izolatie	II
Masa neta	~ 5.8 kg

Va multumim pentru achizitionarea acestui produs EVOTOOLS, fabricat conform celor mai inalte standarde de siguranta si de functionare.



Avertizare! Pentru siguranta dumneavoastra cititi cu atentie acest manual si instructiunile generale de siguranta inaintea utilizarii echipamentului. Nerespectarea acestor reguli poate avea ca rezultat producerea electrocutarilor, a incendiilor si/sau a ranirilor personale.

Simboluri

Simbolurile utilizate in manual sau pe produs au urmatoarele semnificatii:

	ATENTIE!		Cititi manualul inainte de utilizare!
	Purtati antifoane!		Purtati ochelari de protectie!
	Purtati manusi de protectie!		Produsul este dublu izolat.
	Produsul este in conformitate cu standardele de siguranta ale Directivelor Europene		
	Acest produs este un echipament electric si electronic (EEE) si face obiectul unei colectari separate. Predati deseurile de echipamente electrice si electronice (DEEE) doar la centre autorizate de colectare si reciclare a DEEE.		

Masuri de siguranta generale pentru uneltele electrice

Zona de lucru

- Pastrati zona de lucru curata si bine iluminata. Zonele intunecate pot crea accidente.
- Nu utilizati produsul in zonele cu potential exploziv, de exemplu in prezenta lichidelor, gazelor sau particulelor inflamabile. Uneltele electrice genereaza scantei care pot aprinde aceste materiale.
- Nu lasati copiii sau persoanele neautorizate in zona de lucru. Distragerea atentiei poate cauza pierderea controlului.

Masuri de siguranta pentru uneltele electrice



ATENTIE! VERIFICATI INTOTDEAUNA CA TENSIUNEA DE ALIMENTARE SA CORESPUNDA CU CEA INSCRISA PE PLACUTA PRODUSULUI.

- Nu folositi unelte electrice cu mainile ude.
- Nu rasuciti cablul electric de alimentare al produsului.
- Nu transportati produsul tinandu-l de cablul electric si nu trageti de cablul electric pentru a il scoate din priza.
- Tineti cablul electric de alimentare la distanta fata de sursele de caldura, de petele de ulei, de grasimi, de obiecte ascutite.

- Verificati stecherul si cablul electric in mod regulat si in caz de deteriorare a acestora apelati la un electrician autorizat. Nu folositi uneltele electrice al caror cablu de alimentare este deteriorat.
- Inspectati vizual uneltele electrice inainte de a le porni. Nu folositi uneltele electrice deteriorate.
- Inainte de utilizare, verificati ca toate suruburile sa fie bine stranse, iar accesoriile sa fie montate si fixate corect.
- Folositi doar accesorii compatibile. Nu incercati sa folositi sau sa adaptati accesorii incompatibile sau improvizatii.
- Evitati pornirile accidentale. Asigurati-va ca intrerupatorul este in pozitia "Oprit" inainte de introducerea cablului de alimentare in priza. Nu folositi uneltele electrice ale caror intreruptoare nu functioneaza corespunzator.
- Nu utilizati produsul in conditii de ploaie sau umiditate excesiva. Patrunderea apei in interiorul acestuia creste riscul unui scurtcircuit.
- Pentru utilizare in aer liber, folositi cabluri de prelungire care sunt atestate și marcate în mod corespunzător pentru utilizarea in mediul exterior.
- Nu suprasolicitati produsul! Acesta poate fi folosit in conditii de siguranta daca sunt respectati parametrii de exploatare care il caracterizeaza. Nu utilizati uneltele electrice cu un alt scop fata de cel pentru care sunt destinate.

Masuri de siguranta personala

- Nu folositi uneltele electrice daca sunteti obosit, sub influenta alcoolului, drogurilor sau a medicamentelor care va pot afecta capacitatea de concentrare.
- Intotdeauna utilizati o imbracaminte adecvata. Nu purtati haine largi sau bijuterii. Daca aveti parul lung, acesta trebuie legat. Apare riscul prinderii acestora de catre partile componente ale masinii aflate in miscare.



- In timpul utilizarii este obligatoriu sa purtati echipament de protectie: ochelari de protectie, antifoane si manusi de protectie. Este recomandat sa purtati incaltaminte de protectie care sa va asigure aderența sporita.
- Daca exista posibilitatea de instalare a dispozitivelor de evacuare a prafului atunci asigurati-va ca acestea sunt conectate si utilizate corect.
- Faceti pauze ori de cate ori este nevoie. Utilizarea continua pe perioade lungi de timp a uneltelor electrice poate provoca o stare de oboseala care poate duce la accidente.
- Opriti uneltele electrice atunci cand nu le folositi.

Service

- Repararea trebuie realizata numai de catre personal autorizat prin inlocuirea cu accesorii si piese de schimb originale pentru a se evita producerea accidentelor datorate reparatiilor necorespunzatoare.

Masuri de siguranta specifice mixerului universal

- Indepartati cheile folosite la reglarea uneltei electrice inainte de a incepe lucrul cu aceasta. O cheie atasata unei parti componente aflate in miscare poate conduce la producerea ranirilor personale
- Porniti si opriti mixerul numai cand acesta se afla introdus in interiorul vasului de amestec.
- Asigurati-va ca vasul se gaseste pe o suprafata solida si plana.
- Niciodata nu va introduceti mainile sau orice alt obiect in interiorul vasului in timpul procesului de amestecare a compozitiei.
- Mixerul electric pentru mortar este dublu izolat. Aceasta inseamna ca este prevazuta cu doua tipuri complet independente de izolatie care impiedica operatorul sa intre in contact direct cu partile metalice ale cablurilor. Această măsură reprezintă un grad ridicat de protecție împotriva electrocutarilor.

Domeniu de utilizare:

Aceasta unealta este destinata pentru amestecarea lichidelor cu materiale sub forma de pulbere cum ar fi vopselele, mortarul, adezivii, ipsosul si altor substante similare.

NU ESTE PROIECTATA PENTRU UZ INDUSTRIAL!

Pregatirea pentru punerea in functiune



ATENTIE! Deconectati alimentarea cu energie electrica inaintea inceperii oricarei operatiuni de reglare sau intretinere

Unealta este pregatita pentru utilizare in momentul in care ati indepartat ambalajul. Tot ce trebuie facut este sa insurubati tija amestecatorului (6) in mixer si sa strangeti ansamblul cu ajutorul cheii marime 22 furnizata impreuna cu unealta (fig A)

Utilizare



ATENTIE! IN CAZUL IN CARE APAR ZGOMOTE ANORMALE IN FUNCTIONARE OPRIȚI IMEDIAT UNEALTA SI ADRESATI-VA UNUI SERVICE AUTORIZAT PENTRU CONSTATARI SI REPARATII.

Mixerul universal este prevazut cu protectie electronica la:

- Suprasolicitare: motorul se opreste si isi va relua functionarea normala dupa indepartarea materialului de amestecat in exces.
- Supraincalzire: la atingerea unui nivel critic de temperatura motorul se va opri automat timp de 3-5 minute pentru a se raci.

Sistemul avansat de control electronic asigura:

- O pornire lenta, pentru prevenirea pulverizarii lichidelor.
- Micsorarea turatiei la mersul in gol pentru prevenirea uzurii si reducerea nivelului zgomotului.
- Mentinerea constanta a turatiei in timpul functionarii, pentru omogenizarea amestecului.

Pornire /oprire (fig B)

Pentru pornirea unelei apasati comutatorul (2). Pentru oprire eliberati comutatorul (2).

Selectare treapta viteza:

Se actioneaza comutatorul (1), prin rotire la 180°. Exista de asemenea un variator de duratie care poate fi actionat indiferent de treapta de viteza utilizata (fig C)

Reduceti întotdeauna turatia atunci când introduceti paleta de amestecare în material si, de asemenea, atunci cand o scoateti. Odata paleta (6) complet eliberata din material, mariti viteza din nou pentru a se asigura racirea adecvata a motorului.

Functionare continua

Mixerul electric pentru mortar poate fi reglat pe operarea continua prin apasarea comutatorului "pornit/oprit" (2) concomitent cu butonul de blocare (3), urmata de eliberarea acestora.

Pentru oprirea modului de functionare continua se apasa din nou comutatorul (2).



ATENTIE! NICIODATA NU LASATI DIN MANA UNEALTA CAND UTILIZATI MODUL DE FUNCTIONARE CONTINUA!

Curatare si intretinere



ATENȚIE! ÎNAINTE DE ORICE INTERVENȚIE ASUPRA ECHIPAMENTULUI, DECONECTAȚI ALIMENTAREA CU ENERGIE ELECTRICALĂ DE LA REȚEA.

Curatare

- Pastrati curate fantele de ventilatie ale carcasei pentru a preveni supraincalzirea motorului.
- Regulat, de preferat dupa fiecare utilizare curatati echipamentul cu o carpa moale. Daca murdaria persista, utilizati o carpa umezita intr-o solutie de apa si sapun
- Nu utilizati solventi (ca de exemplu: petrol si derivati, alcool) intrucat acestia pot deteriora partile din plastic.

Intretinere

Intretinere de rutina		La fiecare 75 ore de functionare	La fiecare 150 ore de functionare
Perii colectoare	Verificare	√	
	Inlocuire daca este necesar	√	
Lubrifiant cutie de viteze	Verificare/inlocuire daca este necesar		√

Inlocuire perii colectoare

Unealta este echipata cu perii carbune cu auto-dezactivare. Acest lucru înseamnă că unealta se va opri automat în momentul în care periile au atins un anumit nivel de uzura. A se vedea instructiunile de mai jos pentru inlocuire:

1 Utilizand o surubelnita cu cap plat, desurubati cele două suporturi de perii (8), care se afla pe fiecare parte a carcasei motorului.

2 Scoateti periile uzate, si inlocuiti-le cu perii noi.

3 Strangeti ambele suporturi pentru perii (8), asigurandu-se ca periile sunt montate corect.

Pentru verificarea si inlocuirea lubrifiantului cutiei de viteze este necesar sa apelati la un punct de service autorizat.

Depozitare

- Intotdeauna inainte de depozitare curatati carcasa cu o carpa putin umezita in apa cu sapun.
- Depozitati produsul intr-un spatiu inaccesibil copiilor intr-o pozitie stabila si sigura intr-un loc racoros si uscat, evitand temperaturile prea ridicate sau scazute.
- Protejati produsul de actiunea directa a razelor solare si pastrati-l intr-un loc intunecos, daca este posibil.
- Nu pastrati produsul ambalat in folie sau in punga de plastic pentru a evita acumularea umiditatii.



Acest produs este un echipament electric si electronic (EEE). Conform prevederilor Directivei 2012/19/UE si OUG 5/2015, este interzisa eliminarea deseurilor de echipamente electrice si electronice (DEEE) ca deseuri municipale nesortate. Acestea pot afecta mediul si sanatatea umana ca urmare a prezentei substantelor periculoase pe care le contin. Predati DEEE la un centru autorizat de colectare si reciclare a DEEE.