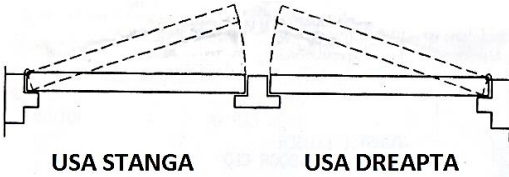


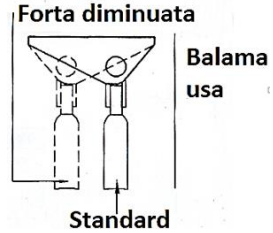
Stimate client,

Va multumim pentru achizitionarea acestui produs EVOTOOLS, fabricat conform celor mai inalte standarde de siguranta si de functionare.

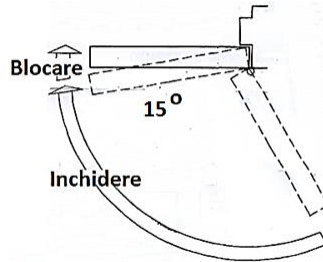
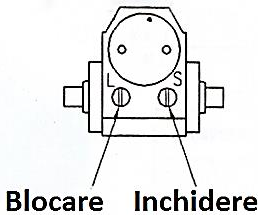
DETERMINARE SENS DESCHIDERE



POZITIE CAP ARTICULAT

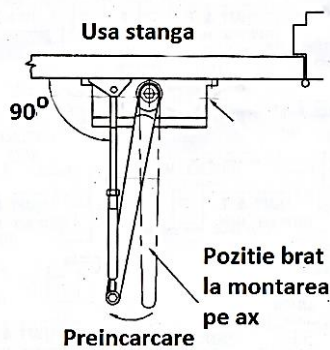
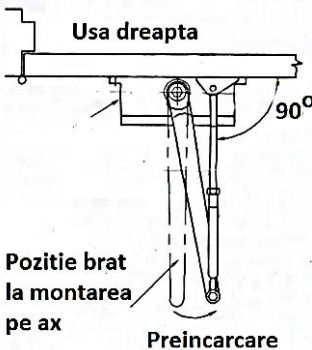


REGLARE VALVE PENTRU TIMPUL DE INCHIDERE

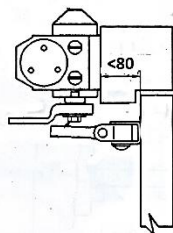
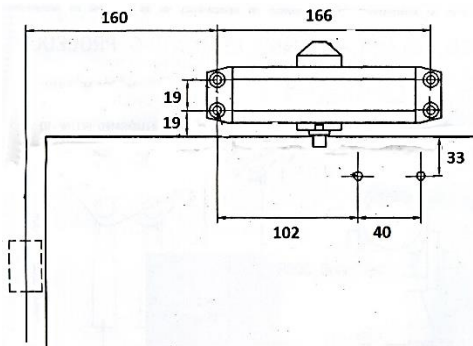
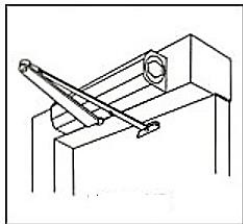


Reglati timpul total de inchidere intre 5-7 secunde de la unghiul de 90° prin actionarea celor 2 valve. Utilizarea usii de catre persoane cu handicap, copii mici sau persoane in varsta poate necesita un timp mai lung de inchidere.

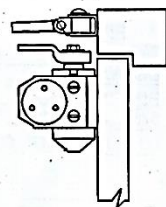
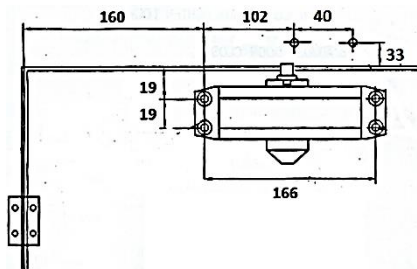
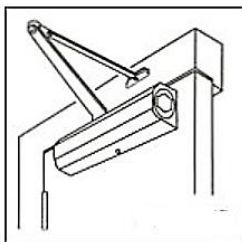
INSTALARE



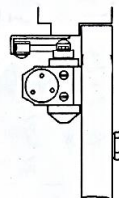
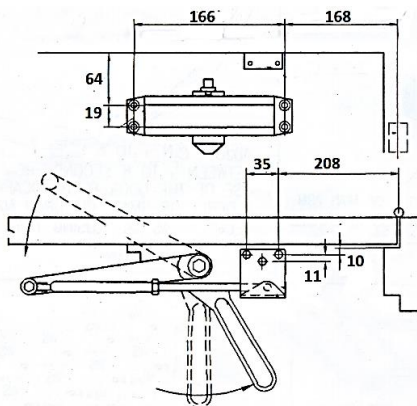
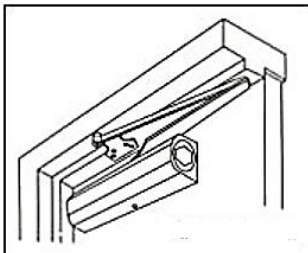
AMORTIZOR PE TOC PE PARTEA DE IMPINGERE



AMORTIZOR PE FOAIA DE USA PE PARTEA DE IMPINGERE



BRAT PARALEL PE PARTEA DE IMPINGERE



DATE TEHNICE

644001

644002

Sens deschidere usa		Stanga /dreapta
Pozitie montaj		Toc sau foaie usa
Unghi deschidere maxim		105°
Viteza inchidere / blocare		Variabila
Cicliuri utilizare		Minim 500.000
Fora inchidere conf EN 1154	EN 3	EN 4
Latime maxima foaie usa	950 mm	1100 mm
Greutate maxima foaie usa	60 kg	80kg
Rezistentă la foc		Da
Rezistentă la coroziune		Da
Greutate		1.4 kg

Stimate client,

In cazul defectarii acestui produs in perioada de garantie va rugam sa ne contactati la:

si sa furnizati urmatoarele informatii

- 1.Nume/prenume
- 2.Numar telefon
- 3.Adresa exacta
- 4.Denumire produs
- 5.Simptome in functionare



Veti fi contactat telefonic in maxim 24 ore pentru ridicarea coletului, fara nici un cost suplimentar din partea Dvs, in conditiile specificate in certificatul de garantie atasat produsului.

VA RUGAM SA AMBALATI PRODUSUL IMPREUNA CU ACEST CERTIFICAT DE GARANTIE IN ORIGINAL SI COPIE DUPA DOCUMENTUL DE CUMPARARE (FACTURA SAU BON FISCAL) IN CUTIE DE CARTON PENTRU A EVITA DETERIORAREA SAU PIERDEREA PE DURATA TRANSPORTULUI