

INSTRUCTIUNI DE MONTAJ

Pași de urmat:

1. Determinarea poziției balamalelor:

- Măsurați și marcați pozițiile pentru balamalele batante pe ușă și pe cadru. Indicat este să se monteze una la aproximativ 20 cm de partea superioară a ușii, una la aproximativ 20 cm de partea inferioară, și, dacă este necesar, o balama suplimentară la mijloc pentru uși mai grele.
- Utilizați o nivelă pentru a vă asigura că marcajele sunt drepte și aliniate corect.

2. Marcarea și pregătirea locației balamalelor:

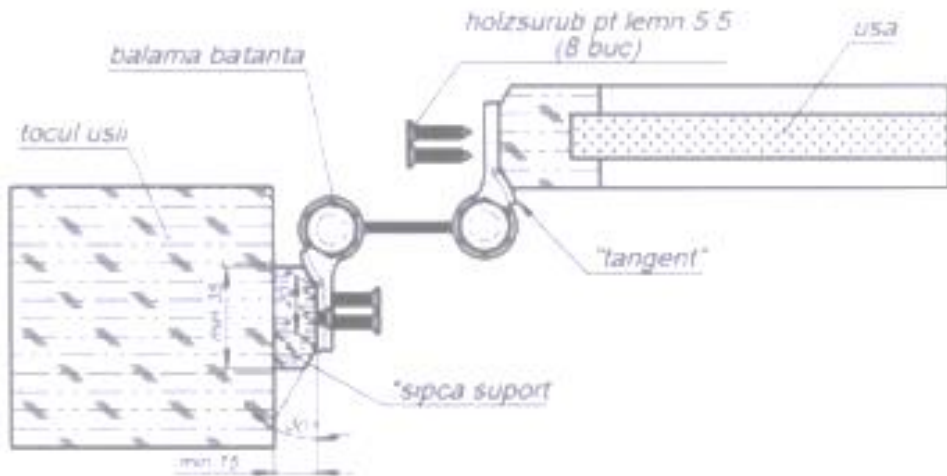
- Poziționați balama pe ușă conform măsurătorilor făcute și marcați cu un creion conturul balamalei.
- Repetați operațiunea pentru fiecare balama pe ușă și pe toc.

3. Găurirea și fixarea balamalelor:

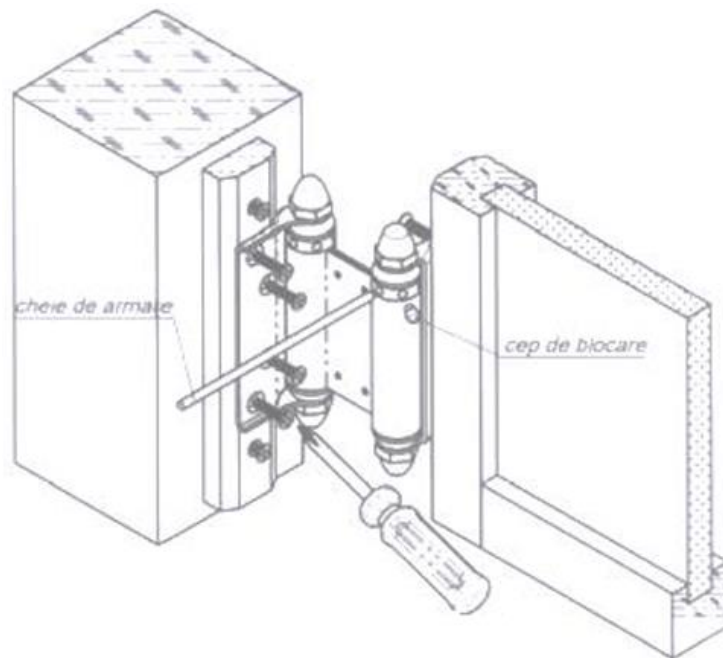
- Folosiți o mașină de găurit pentru a face găuri pilot în locațiile marcate pentru șuruburi.
- Poziționați balama pe tocul usii, aliniați găurile pilot și fixați balama cu holtzsuruburi. Strângeți bine holtzsuruburile folosind o șurubelniță sau o mașină de înșurubat.
- Repetați operațiunea și pentru balama de pe usa.
- După care cu ajutorul cheii de armare se armează arcul, (prima dată, pentru balama de pe toc) se introduce cu ajutorul unui clește cu ciocuri lungi cepul de blocare.
- Se repetă operația de armare la fel și pentru balama de pe usa.

Note suplimentare:

- În cazul în care usa are o grosime sub 35 mm, se face o sipcă suport de 80x35 mm în care se încadrează tabla (care se montează pe toc și pe usa înainte de a prinde balamalele, poza 1, sipcă suport).
- Asigurați-vă că utilizați șuruburi de lungime și grosime adecvate pentru balamalele și materialul ușii/cadrului.
- Dacă ușa este foarte grea, poate fi necesar să folosiți balamale suplimentare pentru a distribui greutatea în mod uniform.



Poza 1 (vedere de sus)



Poza 2 (Vedere frontala)