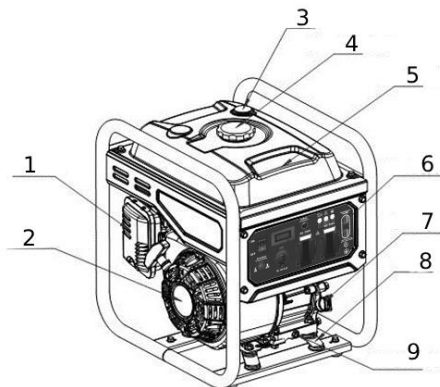




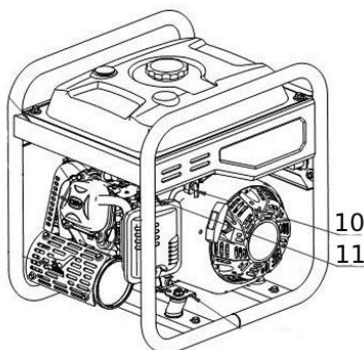
**MANUAL DE UTILIZARE / USER MANUAL
GENERATOR INVERTOR EPTO DIG 3500**



Parti componente



1. Filtru Aer
2. Demaror
3. Indicator Combustibil
4. Capac Rezervor Combustibil
5. Rezervor Combustibil
6. Panou Comanda
7. Buson Ulei
8. Suport Motor
9. Buson Golire Ulei



10. Clapeta Combustibil
11. Clapeta Soc



Date tehnice

Cod produs	681903
Tip motor	1 cilindru OHV in 4 timpi, racire cu aer/H22Si-2
Capacitate cilindrica	233 cc
Putere maxima	4.7 CP / 3600rpm
Volum rezervor carburant	7 L
Volum baie ulei	0.6 L
Tip ulei*	SAE 10-W40 4T
Model generator	H4500i
Pornire	Manuala
Tensiune / Frecventa nominala	230V / 50 Hz
Intensitate nominala	8.3 A ~
Clasa de protectie	I
Putere de durata S1	3200 W
Putere maxima S2 - 5 minute	3500 W
Nivel maxim zgomot LwA	96 dB(A)
Tensiune de incarcare	12V
Greutate	~ 26 kg

Va multumim pentru achizitionarea acestui produs EVOTOOLS, fabricat conform celor mai inalte standarde de siguranta si de functionare. Pastrati acest manual pentru consultari ulterioare.



Avertizare! Pentru siguranta dumneavoastra cititi cu atentie acest manual si instructiunile generale de siguranta inaintea utilizarii echipamentului. Nerespectarea acestor reguli poate avea ca rezultat producerea incendiilor si/sau a ranirilor personale.

Masuri de siguranta generale

Zona de lucru

- Asigurati-va ca nu exista copii, persoane neautorizate sau animale in zona de lucru. Opriti functionarea produsului imediat daca observati ca in zona de lucru exista persoane neautorizate sau animale.

Masuri de siguranta personala

- Nu utilizati produsul daca sunteti obosit sau ati consumat bauturi alcoolice, medicamente care pot influenta capacitatea de reactie si concentrare, droguri sau alte substante halucinogene.
- Nu purtati haine largi sau bijuterii. Daca aveti parul lung, acesta trebuie legat. Apare riscul prinderii acestora de catre partile componente ale masinii aflate in miscare.
- Pentru evitarea electrocutarilor, nu atingeti niciodata aparatul cu mainile ude.

Service

- Repararea trebuie realizata numai de catre personal autorizat prin inlocuirea cu accesorii si piese de schimb originale pentru a se evita producerea accidentelor datorate reparatiilor necorespunzatoare

Masuri de siguranta specifice generatorului



ATENTIE! GENERATORUL PRODUCE SUFICIENTA PUTERE ELECTRICA PENTRU A CAUZA UN SOC ELECTRIC SAU ELECTROCUTARE DACA ESTE FOLOSIT NEADECVAT.



ATENTIE! NU UTILIZATI GENERATORUL FARA SURSE DE CURENT STABILIZATOARE UPS PENTRU ALIMENTAREA ECHIPAMENTELOR SENSIBILE LA VARIATIA TENSIUNII (ECHIPAMENTE ELECTRONICE, ELECTROCASNICE, TELEFOANE, AUTOMATIZARI USI, PC, ETC) DE +/- 10%.

- Manevrati cu atentie recipientele cu combustibil si ulei. Asigurati-va ca acestea sunt depozitate in incaperi bine ventilate, ferite de substante cu potential exploziv, surse de caldura, scantei sau foc deschis si de lumina directa a razelor solare. Este interzis fumatul!



- Alimentarea cu combustibil se realizeaza cu motorul oprit si in aer liber, departe de surse de caldura, scantei sau foc deschis si substante cu potential exploziv. Este interzis fumatul in timpul alimentarii.

- Asigurati-va ca motorul este oprit inaintea alimentarii cu combustibil. Nu porniti motorul pana nu ati indepartat recipientele cu combustibil. Verificati eventualele pete, stropiri si picaturi de combustibil rezultate in urma alimentarii; stergeti cu o carpa uscata combustibilul scurs pe langa rezervor sau in alte parti ale produsului;

Nu porniti motorul in spatii inchise. Gazele de esapament contin monoxid de carbon si alte gaze nocive pentru sanatate care pot cauza leziuni grave sau moarte.

- Nu utilizati produsul in apropierea combustibililor lichizi sau gazosi. Pericol de explozie si incendiu!
- Nu aduceti in apropierea generatorului produse inflamabile, cum ar fi: combustibilii, chibrituri, praf de pusca, uleiuri sau textile cu urme de ulei, deseuri, etc.
- Nu alimentati, nu porniti si nu utilizati produsul in interior!

- Asezati produsul in pozitia de lucru astfel incat sa se afle la o distanta de cel putin 1 metru de orice cladire, perete, structura fixa.
- Pozitia produsului in timpul utilizarii, transportului si depozitarii trebuie sa fie pozitia de lucru. Nu inclinati si nu rasturnati produsul. Suprafata pe care este asezat produsul in timpul utilizarii, transportului si depozitarii trebuie sa fie solida, plana si stabila.
- Inainte de pornire, verificati ca produsul sa fie uscat. Daca este ud, stergeti-l bine si lasati-l sa se usuce complet inainte de pornire.



- Asigurati-va ca impamantarea este corect conectata! Utilizarea produsului fara impamantare corespunzatoare poate cauza vatamari corporale, inclusiv deces, si/sau pagube materiale!
- Nu conectati generatorul la retele de curent electric! Acest lucru va cauza deteriorarea produsului si poate provoca soc electric!
- Nu acoperiti produsul in timpul utilizarii! Nu obturati orificiile de evacuare a gazelor!
- In timpul functionarii generatorul poate deveni fierbinte! Pastrati distanta de siguranta fata de motor si toba de esapament!
- Folositi doar cabluri si prelungitoare conforme, fara defecte, destinate utilizarii in exterior!
- Verificati cablurile conectate la generator. Acestea nu trebuie sa treaca pe sub generator sau pe deasupra acestuia.
- Dupa finalizarea utilizarii, opriti generatorul folosind intrerupatorul si deconectati toate cablurile folosite la alimentarea consumatorilor.
- Nu conectati generatorul la alt generator.
- Nu lucrati cu generatorul in caz de vreme nefavorabila (vant, ploaie, zapada, gheata), pe timp de noapte sau in conditii de vizibilitate redusa - pericol crescut de accidente!
- La folosirea cablurilor prelungitoare lungimea lor totala nu are voie sa depaseasca 50 m pentru 1,5 mm² sau 100 m pentru 2,5 mm².
- Inainte de a transporta generatorul, goliti rezervorul de combustibil pentru a preveni aparitia scurgerilor.

Domeniu de utilizare.

Generatorul este destinat uzului personal pentru alimentarea cu energie electrica uneltelor a electrice si a surselor de iluminare care prevad o functionare la o sursa de curent alternativ de 230V. In cazul aparatelor casnice va rugam sa verificati compatibilitatea pe baza datelor producatorului.

NU ESTE PROIECTAT PENTRU UZ INDUSTRIAL!

Utilizare



ATENTIE! IN CAZUL IN CARE APAR ZGOMOTE ANORMALE IN FUNCTIONARE OPRITI IMEDIAT ECHIPAMENTUL SI ADRESATI-VA UNUI SERVICE AUTORIZAT PENTRU CONSTATARI SI REPARATII.

Borna impamantare

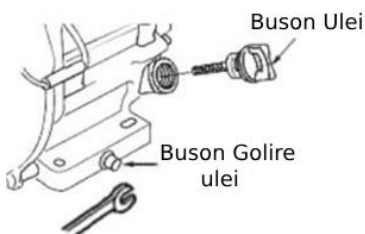
Este conectata la panoul generatorului, la componentele metalice care nu fac parte din circuitul electric si la pinii de impamantare ai fiecarei prize de curent. Pentru utilizarea impamantarii consultati un electrician autorizat.

Alimentare cu ulei

Utilizati ulei motor in 4 timpi SAE 10-W40 recomandat de producator.

In situatia in care uleiul scade sub nivelul minim, sistemul de protectie al generatorului opreste functionarea acestuia pana la alimentarea cu ulei.

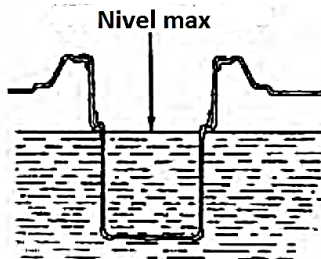
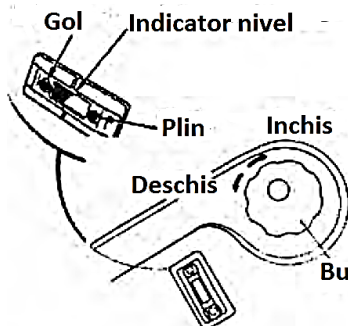
- Desurubati capacul orificiului de umplere cu ulei si curatati joja.
- Verificati nivelul uleiului prin introducerea jojei in orificiul de umplere fara a o insuruba.
- Completati dupa caz, pana cand nivelul uleiului atinge limita superioara marcata pe joja.



Alimentare cu carburant



**ATENȚIE! UTILIZATI BENZINA STANDARD FARA PLUMB!
 NU ALIMENTATI REZERVORUL CU MOTORUL PORNIT!
 NU UTILIZATI AMESTECURI DE BENZINA SI ULEI!
 NU DEPASITI NIVELUL MAXIM DE UMPLERE A REZERVORULUI (BAZA
 ELEMENTULUI FILTRANT)!**



Desfaceti busonul rezervorului și alimentați cu benzină fără Pb min 95.

**NU FOLOSITI AMESTEC BENZINA-ULEI! MOTORUL PRODUSULUI ESTE IN 4 TIMPI SI
 NECESITA ALIMENTARE DOAR CU BENZINA FARA PLUMB MIN 95!**

Nu umpleți complet rezervorul de combustibil. Lăsați liber cca 1 cm din înălțimea rezervorului pentru a permite extinderea vaporilor de benzină.

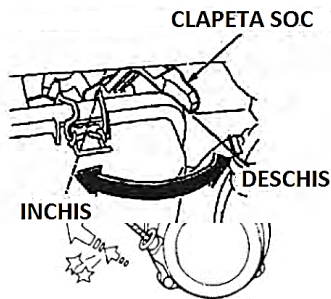
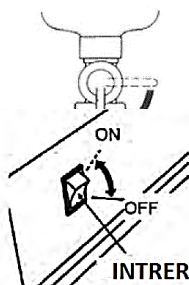
Strângeți busonul rezervorului ferm.

Stergeți cu o carpa uscată eventualele pete de benzină de pe produs sau din zona de alimentare.

Pornire motor



**ATENȚIE! ÎNAINTE DE PORNIRE DECONECTATI DE LA GENERATOR
 APARATELE ELECTRICE**



1. Rotiti clapeta de combustibil in pozitia verticala ON.
2. La temperaturi scazute mutati clapeta de soc situata deasupra filtrului de aer in pozitia inchis. Nu utilizati clapeta cand motorul este cald sau temperatura aerului este ridicata.
3. Aduceti contactul motorului in pozitia „ON”.
4. Trageti usor de minerul starterului manual pana ce simtiti ca “a agatat”, apoi trageti energic in directia indicata, cat va permite lungimea bratului. NU eliberati manerul starterului pentru a reveni in pozitia initiala, readuceti-l usor cu mana pentru a preveni deteriorarea lui. Daca motorul nu porneste, este posibil ca bujia sa fie umeda. In acest caz, desurubati bujia, stergeti-o si uscati-o dupa care actionati demarorul de mai multe ori, fara bujia montata, in scopul de a curata si ventila camera de ardere.
5. Dupa pornire, lasati motorul sa se incalzeasca cateva minute, apoi impingeti progresiv spre partea dreapta clapeta de soc.

Rodaj

La prima punere in functiune a motorului, lasati motorul sa consume un rezervor plin, la relanti. Dupa consumarea unui plin, verificati strangerea corecta a tuturor suruburilor si piulitelor. In primele zece ore de functionare, utilizati o turatie moderata pentru functionarea motorului. Nu supraturati motorul pentru a permite componentelor in miscare un rodaj corect. Dupa incheierea perioadei de rodaj motorul va atinge performantele maxime.

Conectare aparat electric

- Porniti motorul. Lasati motorul sa functioneze la relanti, fara sarcina, cateva minute inainte de a conecta consumatori.
- Introduceti stecherul intr-una dintre cele 2 prize de curent alternativ AC, dotate cu impamantare.

Echipament	Putere [W]	Factor de multiplicare la pornire	Putere de pornire [W]
Bec	15-75	1	15-75
Masina de gaurit portabila	300-1100	2	600-2200
Televizor	100-500	1	100-500
Aspirator	600-1500	2	1200-3000
Frigider	400-700	2	800-1400
Radiator electric	1000-2500	1	1000-2500
Aer conditionat	1500-3000	2	3000-6000
Betoniera	550-800	2	1100-1600
Pompe, hidrofoare	500-1100	2	1000-2200

S1 (functionare continua): echipamentul poate fi actionat continuu cu puterea mentionata.

S2 (functionare de scurta durata): echipamentul poate fi actionat o perioada limitata la 5 minute la puterea mentionata. Apoi trebuie sa fie oprit un anumit interval de timp pentru a nu se incalzi excesiv.

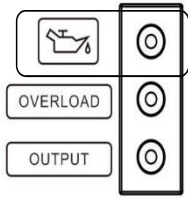
Sistem de control

- Senzor de ulei

Generatorul este echipat cu senzor de ulei. In cazul in care nivelul de ulei scade sub minim se va aprinde indicatorul de alarma (rosu) din schema si se va opri automat motorul.

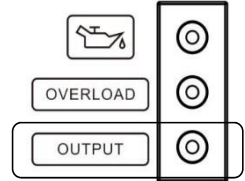
In situatia in care martorul clipeste timp de cateva secunde trebuie de asemenea completat nivelul de ulei.

Pentru repornire completati cu ulei peste nivelul minim.



- Functionare normala

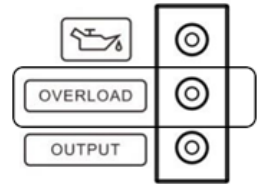
Atunci cand generatorul functioneaza in parametri si puterea nominala nu este depasita, martorul specific (verde) este aprins.



- Suprasarcina

In momentul in care generatorul va detecta un consum de energie mai mare decat cel suportat sau daca echipamentul electric este scurtcircuitat, indicatorul luminos de functionare (verde) se stinge si se aprinde indicatorul de defectiune (rosu). Motorul va functiona in continuare insa alimentarea consumatorilor va fi oprita.

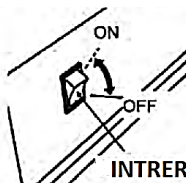
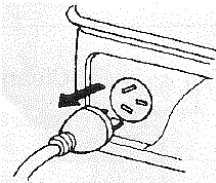
Reduceti puterea consumatorilor pentru a putea reporni generatorul.



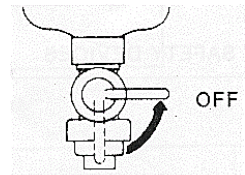
**ATENTIE! GENERATORUL DE CURENT ESTE ECHIPAT CU PROTECTIE LA SUPRASARCINA.
LA DECLANSARE ACEASTA DECUPLEAZA PRIZELE.**

Reduceti nivelul de putere al consumatorilor sau indepartati aparatele defecte racordate apoi apasati butonul de resetare de pe panoul de comanda pentru a utiliza priza din nou.

Oprire motor



INTRERUPATOR MOTOR



1. Inainte de oprirea generatorului decuplati aparatul electric

2. Aduceti comutatorul in pozitia OFF.

3. Rotiti clapeta de combustibil in pozitia OFF orizontala.

Reglare carburator

La altitudine ridicata reglajele standard ale carburatorului genereaza un consumul de benzina ridicat si performante scazute ale motorului. De aceea in cazul utilizarii pe perioade indelungate la altitudini mari (peste 1500m), adresati-va unui service autorizat pentru efectuarea reglajelor optime.

Curatare si intretinere

Echipamentul nostru a fost proiectat astfel incat sa poata fi utilizat pentru o perioada indelungata cu un minimum de intretinere.

Veti putea obtine intotdeauna o satisfactie maxima in timpul utilizarii respectand indicatiile de mai jos.



ATENTIE! OPRITI MOTORUL INAINTEA INCEPERII ORICAREI OPERATII DE REGLARE SI INTRETINERE SI SCOATETI BUJIA SAU CABLUL DE LA BUJIE.

Curatare echipament

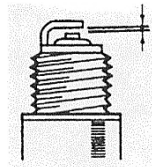
Pastrati curate fantele de ventilatie ale carcasei pentru a preveni supraincalzirea motorului

- Regulat, de preferat dupa fiecare utilizare curatati echipamentul cu o carpa moale. Daca murdaria persista, utilizati o carpa umezita intr-o solutie de apa si sapun
- Nu utilizati solventi (ca de exemplu: petrol si derivati, alcool) intrucat acestia pot deteriora partile din plastic.

Curatare bujie

Verificati bujia prima data dupa 10 ore de functionare daca este murdara si curatati-o eventual cu o perie din sarma de cupru. Dupa aceea bujia se va controla la fiecare 50 de ore de functionare.

- Scoateti fisa bujiei printr-o miscare de rotatie.
 - Indepartati bujia cu ajutorul cheii din dotare.
 - Verificati si reglati daca este nevoie distanta dintre electrozi 0.7-0.8 mm.
- La o functionare corecta, izolatia ceramica a bujiei are o culoare cafenie.



Inlocuire ulei motor

- Amplasati o tava sub motor pentru colectarea uleiului uzat, demontati busonul de umplere si cel de golire cu saiba de etansare.
 - Inclinati usor generatorul spre fata si asteptati scurgerea completa a uleiului.
 - Remontati busonul de scurgere cu o saiba de etansare noua si strangeti bine.
 - Alimentati cu uleiul recomandat pana la nivelul MAX.
 - Remontati busonul de alimentare si strangeti-l bine.
- Predati uleiul uzat catre o unitate de colectare autorizata.

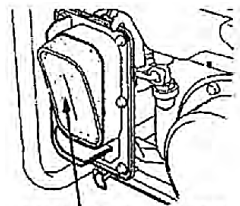
Intretinere filtru aer



ATENTIE! NU PORNITI NICIODATA MOTORUL FARA ELEMENTUL FILTRANT

Filtrul de aer trebuie curatat la fiecare 50 de ore de functionare. Efectuati mai des aceasta operatie (dupa fiecare 10 ore) cand generatorul este utilizat in zone cu praf.

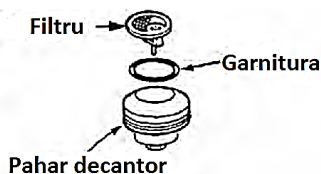
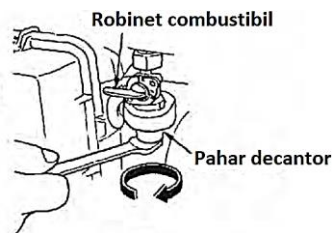
- Actionati cele 2 cleme de fixare si scoateti capacul filtrului. Extrageți elementul filtrant si examinati-l. Inlocuiti-l imediat daca ati constatat fisuri sau rupturi.
- Curatare element filtrant din burete: spalati cu diluant sau apa calduta si detergent, clatiti bine si lasati-l sa se usuce complet. Scufundati in ulei motor curat si stoarceti total excesul. La prima pornire, motorul va evacua fum abundent daca nu ati eliminat excesul de ulei din burete.
- Remontati in ordine inversa elementele filtrului de aer.



Element filtrant

Curatare pahar decantor

- Rotiti robinetul de combustibil in pozitia OFF.
- Demontati paharul decantor.
- Eliminati depunerile din interior si curatati-l cu sovent neinflamabil.
- Verificati garnitura, inlocuiti-o daca este deteriorata si strangeti bine paharul.
- Rotiti robinetul de combustibil in pozitia ON si verificati daca sunt scurgeri.



Depozitare

- Depozitati generatorul in spatii foarte bine ventilate, cu rezervorul de combustibil gol
- Inainte de depozitare lasati echipamentul sa se raceasca.
- Curatati carcasa cu o carpa putin umezita in apa cu sapun.
- Depozitati echipamentul intr-un spatiu inaccesibil copiilor intr-o pozitie stabila si sigura intr-un loc racoros si uscat, evitand temperaturile prea ridicate sau scazute.
- Nu pastrati echipamentul ambalat in folie sau in punga de plastic pentru a evita acumularea umiditatii.

Asistenta tehnica

Constatare	Cauza posibila	Rezolvare
Motorul nu porneste	Lipsa combustibil in rezervor	Se alimenteaza rezervorul cu combustibil
	Ulei sub nivelul minim	Se verifica nivelul uleiului si se completeaza pana la limita maxima
	Bujia plina de funingine	Se curata bujia, eventual se inlocuieste
Generatorul are o tensiune prea mica sau zero	Regulatorul sau condensatorul defect	Se inlocuiesc
	Intrerupatorul de protectie suprasarcina declansat	Se reduc consumatorii si se actioneaza intrerupatorul
	Filtrul de aer murdar	Se curata sau se inlocuieste

Intretinere periodica

Componenta	Observatii	Zilnic (inainte de pornire)	Dupa prima luna sau 20 ore	La fiecare 50 ore	Dupa 6 luni sau 100 ore	Dupa 1 an sau 300 ore
Ulei motor	Verificare nivel	X				
	Inlocuire		X		X	
Filtru aer	Curatare	X				
	Inlocuire			X (1)		
Bujie	Curatare- inlocuire		X		X	
Filtru decantor	Curatare	X			X	
Rezervor	Curatare					X
Circuit carburant	Verificare	La fiecare 2 ani (2)				

(1)- verificati mai des la utilizarea in medii cu praf

(2) - inlocuiti circuitul daca este necesar



Acest produs este un echipament electric si electronic (EEE). Conform prevederilor Directivei 2012/19/UE si OUG 5/2015, este interzisa eliminarea deseurilor de echipamente electrice si electronice (DEEE) ca deseuri municipale nesortate. Acestea pot afecta mediul si sanatatea umana ca urmare a prezentei substantelor periculoase pe care le contin. Predati DEEE la un centru autorizat de colectare si reciclare a DEEE.