



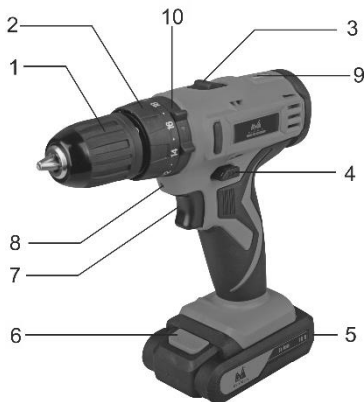
## **MANUAL DE UTILIZARE**

**MASINA DE INSURUBAT SI GAURIT  
CU PERCUTIE SI ACUMULATOR Li- Ion 18 V**



## Parti componente:

1. Mandrina automata
2. Ambreiaj reglabil 18+1
3. Selector 2 niveluri turatie
4. Levier reglare sens rotatie
5. Acumulator Li-Ion
6. Buton deblocare acumulator
7. Intrerupator Pornit/Oprit cu ajustare a vitezei
8. LED pentru iluminat
9. Suport magnetic
10. Selector functii gaurire / insurubare / impact



## Date tehnice

Cod produs	676028
Tensiune alimentare acumulator	18 V
Tensiune / Frecventa alimentare incarcator	230-240V ~ 50Hz
Mandrina	Automata
Operatii	Insurubare / Gaurire
Diametru maxim mandrina	∅ 13 mm
2 trepte de turatie	0 – 400/ 0-1450min
Sistem franare	Electric
Trepte cuplu	18 pentru insurubare +1 pentru gaurire
Acumulator	2 Bucati Li-Ion, 1500 mAh
Timp incarcare rapida	Cca 1 h
Clasa protectie	IP20
Nivel putere sonora	LwA= 88dB(A)
Nivel vibratii	<2.5 m/s <sup>2</sup>
Masa neta	1.30kg

**Va multumim pentru achizitionarea acestui produs EVOTOOLS, fabricat conform celor mai inalte standarde de siguranta si de functionare.**



**Avertizare! Pentru siguranta dumneavoastra cititi cu atentie acest manual si instructiunile generale de siguranta inaintea utilizarii echipamentului. Nerespectarea acestor reguli poate avea ca rezultat producerea electrocutarilor, a incendiilor si/sau a ranirilor personale.**

## **Simboluri**

Simbolurile utilizate in manual sau pe produs au urmatoarele semnificatii:

	<b>ATENIE!</b>		<b>Cititi manualul inainte de utilizare!</b>
	<b>Purtati manusi de protectie!</b>		<b>Purtati ochelari de protectie!</b>
	<b>Purtati antifoane!</b>		<b>Produsul este in conformitate cu standardele de siguranta ale Directivelor Europene.</b>
	<b>Acest produs este un echipament electric si electronic (EEE) si face obiectul unei colectari separate. Predati deseurile de echipamente electrice si electronice (DEEE) doar la centre autorizate de colectare si reciclare a DEEE.</b>		

## **Masuri de siguranta generale pentru uneltele electrice**

### **Zona de lucru**

- Pastrati zona de lucru curata si bine iluminata. Umiditatea si zonele intunecate pot crea accidente
- Nu utilizati produsul in zonele cu potential exploziv, de exemplu in prezenta lichidelor, gazelor sau particulelor inflamabile. Uneltele electrice genereaza scantei care pot aprinde aceste materiale.
- Nu lasati copiii sau persoanele neautorizate in zona de lucru. Distragerea atentiei poate cauza pierderea controlului produsului.

### **Masuri de siguranta a echipamentului in exploatare**



**ATENIE! VERIFICATI INTOTDEAUNA CA TENSIUNEA DE ALIMENTARE SA CORESPUNDA CU CEA INSCRISA PE PLACUTA PRODUSULUI.**

- Nu utilizati produsul in conditii de ploaie sau umiditate excesiva. Patrunderea apei in interior creste riscul unui scurtcircuit.
- Nu suprasolicitati produsul! Acesta poate fi folosit in conditii de siguranta daca sunt respectati parametrii de exploatare care il caracterizeaza. Nu utilizati unelte electrice cu un alt scop fata de cel pentru care sunt destinate.

### **Masuri de siguranta personala**

- Intotdeauna utilizati o imbracaminte adecvata. Nu purtati haine largi sau bijuterii. Daca aveti parul lung, acesta trebuie legat. Apare riscul prinderii acestora de catre partile componente aflate in miscare.



- Utilizati intotdeauna manusi de protectie, ochelari de protectie si antifoane.

- Intotdeauna folositi o masca de praf atunci cand in procesul de gaurire se produce praf.
- Daca exista posibilitatea de instalare a dispozitivelor de evacuare a prafului atunci asigurati-va ca acestea sunt conectate si utilizate corect.

### **Service**

- Repararea trebuie realizata numai de catre personal autorizat prin inlocuirea cu accesorii si piese de schimb originale pentru a se evita producerea accidentelor datorate reparatiilor necorespunzatoare.

### **Masuri de siguranta specifice masinii de gaurit si insurubat**

- Conectați încărcătorul la rețeaua de 230V . Reîncărcați acumulatorul numai cu un încărcător compatibil.
- Utilizați unelte electrice exclusiv împreună cu acumulatorii specificați. Atunci când acumulatorul nu este în uz, păstrați-l ferit de alte obiecte metalice,agrafe de birou, monede, chei, cuie, șuruburi sau alte obiecte metalice mici, care pot face o conexiune de la un terminal la altul. Scurtcircuitarea bornelor bateriei poate determina arsuri sau un incendiu
- Atunci cand gauriti peretii sau tavanele asigurati-va ca nu sunt ascunse cabluri electrice si in tot acest timp va recomandam sa nu atingeti partile metalice ale masinii si sa operati cu unelta tinand-o numai de carcasa din plastic.
- Nu atingeti burghiul dupa terminarea operatiunii deoarece poate fi puternic incalzit.

#### **Protectie electronica acumulator si încărcător.**

- **Proteție supraincercare:** acest lucru va asigura că acumulatorul nu este supraincarcat. Cand acumulatorul a atins capacitatea de încărcare completă, încărcătorul se va opri, protejând componentele interne ale bateriei.
- **Proteție descarcare:**.. Această caracteristică va opri descărcarea acumulatorului sub nivelul minim recomandat de tensiune de siguranță.
- **Proteție termică:** acumulatorul are un termister intern care va înceta ciclul de încărcare în cazul în care acesta devine fierbinte în timpul procesului de încărcare sau va opri functionarea masinii in caz de supraincalzire. Acest lucru se poate întâmpla atunci când masina este supraîncărcata sau utilizata pentru perioade lungi de timp.Este necesar un timp de racire de pana la 30 minute în funcție de temperatura mediului ambiant si de conditiile de funcționare
- **Proteție suprasarcina:** În cazul în care acumulatorul este supraîncărcat și curentul maxim este depășit, acesta se va opri temporar pentru a proteja componentele interne. Acumulatorul isi va relua funcționarea normală odată ce curentul a revenit la nivelul de siguranta.Aceasta operatiune poate dura câteva secunde.
- **Protecția scurtcircuit:** În cazul în care acumulatorul a fost scurt-circuitat, protecția la scurt-circuit va opri imediat functionarea acumulatorului, pentru prevenirea deteriorarii masinii sau componentelor interne ale bateriei.

### **Domeniu de utilizare.**

Masina de gaurit si insurubat cu acumulator este destinata uzului personal pentru operatiile de insurubare , gaurire cu/fara percutie a diverselor materiale:lemn, metal, plastic, zidarie, piatra.

**NU ESTE PROIECTATA PENTRU UZ INDUSTRIAL.**

### **Pregatirea pentru punerea in functiune**



**ATENȚIE ! DECONECTATI ALIMENTAREA CU ENERGIE ELECTRICA INAINTEA INCEPERII ORICAREI OPERATIUNI DE REGLARE SAU INTRETINERE**

#### **Încărcarea acumulatorului**

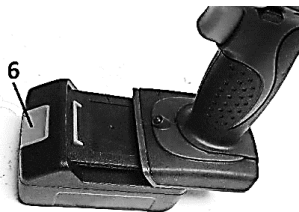
Acumulatorul trebuie să fie încărcat înainte de prima utilizare. El va atinge capacitatea maximă în sarcina dupa cateva cicluri de incarcare-descarcare.

1. Introduceți acumulatorul in incarcator
2. Conectați încărcătorul la sursa de alimentare (230-240V/50Hz). Ledul rosu se va aprinde.
3. Atunci când acumulatorul este complet încărcat, LED-ul verde se va aprinde.

Deconectați întotdeauna încărcătorul din priză înainte de a scoate acumulatorul din încărcător. Încărcătorul și acumulatorul se pot încălzi în timpul încărcării. Aceasta este o condiție normală, și nu indică o problemă.

### Montarea / demontarea acumulatorului

- Verificați poziționarea corectă a acumulatorului în compartimentul acestuia, înainte de a-l introduce. Inserția se poate realiza cu ușurință și fără rezistență.
- Acumulatorul trebuie să fie introdus complet până când clema de reținere din zona frontală se blochează automat
- Pentru a scoate acumulatorul, apăsați clema de reținere (6) și îndepărtați-l din compartimentul acestuia.



### Introducerea burghiului

- Deschideți mandrina automată (1)
- Introduceți burghiul în mandrină
- Strângeți mandrina cu fermitate
- Verificați dacă burghiul este bine centrat în mandrină.

### Utilizare



**ATENȚIE! ÎN CAZUL ÎN CARE APAR ZGOMOTE ANORMALE ÎN FUNCȚIONARE OPRIȚI IMEDIAT UNEALTA ȘI ADRESAȚI-VA UNUI SERVICE AUTORIZAT PENTRU CONSTATĂRI ȘI REPARAȚII.**

### Selectare mod operare- poziționați comutatorul (10) în funcție de operația dorită:

Gaurire

Însurubare / desurubare

Gaurire cu percuție



### Pornire /oprire

Pentru pornirea unelei apăsați comutatorul (7). Pentru oprire eliberați comutatorul (7). Modificarea turatiei se face prin creșterea / scăderea presiunii exercitate pe comutator.

### Reglare ambreiaj:

Instrumentul furnizat are 18 +1 trepte diferite de cuplu, prin care puteți controla cuplul maxim aplicat cu ajutorul selectorului (2) astfel:

- Pentru însurubare utilizați una dintre cele 18 trepte
- Pentru gaurire selectați ultima treaptă

### Selectorul de control al cuplului trebuie utilizat doar atunci când mașina nu este în funcțiune; în caz contrar, mașina se poate deteriora.

Selectați un cuplu mai mic la însurubare / desurubare, pentru a evita deteriorarea piesei de prelucrat (în special cele din lemn), sau a șurubului.

Faceți un test pentru prima dată pe un element de probă și reglați cuplul dorit înainte de a începe efectiv operațiunea.

### Selectare sens rotație

Mașina trebuie oprită complet din funcționare înainte ca levierul de reglare sens rotație (4) să poate fi utilizat; în caz contrar, mașina se poate deteriora. Puneți levierul în poziția centrală înainte de a așeza mașina pe bancul de lucru, pentru a evita pornirea accidentală.

Pentru a selecta sensul de rotație dreapta, împingeți levierul către dreapta. Pentru inversarea sensului de rotație împingeți levierul spre stânga.

### Selectare turatie

Deplasați spre mandrină comutatorul (3) pentru a obține o turatie mare (1200rpm) sau spre spate pentru o turatie mica (330 rpm). Funcționarea unelei cu o viteză redusă pentru o lungă perioadă de timp va crește riscul supraîncălzirii motorului. Pentru a preveni supraîncălzirea, lăsați motorul

să se răcească în mod regulat . Opriiți utilizarea mașinii timp de 15 minute

### **Frana electrică**

Acest produs este echipat cu frana electrică. Frana nu funcționează corect dacă după îndepărtarea degetului de pe comutator mașina nu se oprește imediat .

### **LED iluminare zona de lucru (8)**

Se aprinde automat prin apăsarea pe comutatorul (7).Nu îndreptați fascicolul de lumină spre ochi.

## **Curățare și întreținere**



**ATENȚIE! ÎNAINTE DE ORICE INTERVENȚIE ASUPRA ECHIPAMENTULUI, DECONECTAȚI ALIMENTAREA CU ENERGIE ELECTRICALĂ DE LA REȚEA.**

### **Curățare**

- Pastrați curate fantele de ventilație ale carcasei pentru a preveni supraîncălzirea motorului
- Regulat, de preferat după fiecare utilizare curățați echipamentul cu o cârpă moale. Dacă murdăria persistă, utilizați o cârpă umezită într-o soluție de apă și săpun
- NU utilizați solvenți (ca de exemplu : petrol și derivați, alcool) întrucât aceștia pot deteriora părțile din plastic.

### **Întreținere**

Echipamentul nostru a fost proiectat astfel încât să poată fi utilizat pentru o perioadă îndelungată cu un minimum de întreținere. Veți putea obține întotdeauna o satisfacție maximă în timpul utilizării respectând indicațiile de mai sus.

## **Depozitare**

- Întotdeauna înainte de depozitarea mașinii de găurit cu percție curățați carcasa ei cu o cârpă puțin umezită în apă cu săpun.
- Depozitați unealta electrică într-un spațiu inaccesibil copiilor într-o poziție stabilă și sigură într-un loc răcoros și uscat, evitând temperaturile prea ridicate sau scăzute.
- Protejați unealta electrică față de acțiunea directă a razelor solare și pastrați-o într-un loc întunecos, dacă este posibil.
- Nu pastrați mașina ambalată în folie sau în pungă de plastic pentru a evita acumularea umidității.



Acest produs este un echipament electric și electronic (EEE). Conform prevederilor Directivei 2012/19/UE și OUG 5/2015, este interzisă eliminarea deșeurilor de echipamente electrice și electronice (DEEE) ca deșuri municipale nesortate. Acestea pot afecta mediul și sănătatea umană ca urmare a prezentei substanțelor periculoase pe care le conțin. Predați DEEE la un centru autorizat de colectare și reciclare a DEEE.