

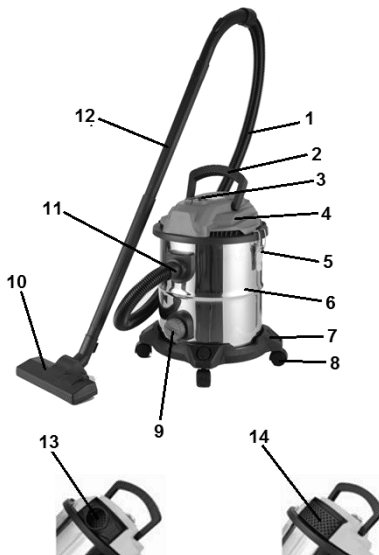


**MANUAL DE UTILIZARE / USER'S MANUAL  
ASPIRATOR UMED-USCAT / WET&DRY CLEANER  
1400 W**



## Parti componente / Components:

1. Tub flexibil / Flexible hose
2. Maner / Handle
3. Intrerupator On/Off / On/Off switch
4. Carcasa superioara / Upper case
5. Cleme fixare / Clips
6. Rezervor colectare / Tank
7. Baza / Base
8. Roti / Wheels
9. Orificiu drenare / Drain cap
10. Accesoriu lat aspirare / Wide accessory
11. Orificiu admisie aer / Air intake
12. Tub rigid 2 segmente / 2 segments tube
13. Adaptor mod suflare / Blower adaptor
14. Grila reducere zgomot / Noise reducer
15. Accesoriu perie / Brush
16. Accesoriu spatii inguste / Narrow accessory
17. Filtru textil / Cloth filter
18. Filtru burete / Sponge filter



Accesorii incluse / Included accessories:

- 1 x sac hârtie / 1x paper bag



## Date tehnice / Technical data

Cod produs / Product's code	680681	680682
Tensiune/Frecventa / Voltage/Frequency	230-240V ~ 50Hz	
Putere nominala / Power	1400 W	
Putere de aspirare / Suction power	198 Air Watt	
Presiune vacuum / Vacuum pressure	19 kPa	
Capacitate rezervor / Tank volume	20 L	30 L
Material rezervor / Tank material	Otel / Steel	
Clasa protectie / Protection class	Class II	
Nivel zgomot / Noise	LwA< 80 dB(A)	
Masa neta / Net weight	~ 5 kg	~ 7 kg

## Funcții / Functions

Aspirare umeda si uscata / Wet & dry cleaning	✓
Suflare / Blowing mode	✓
Filtru protectie motor lavabil / Washable filter	✓

Va multumim pentru achizitionarea acestui produs EVOTOOLS, fabricat conform celor mai inalte standarde de siguranta si de functionare.



**Avertizare! Pentru siguranta dumneavoastra cititi cu atentie acest manual si instructiunile generale de siguranta inaintea utilizarii echipamentului. Nerespectarea acestor reguli poate avea ca rezultat producerea electrocutarilor, a incendiilor si/sau a ranirilor personale.**

### Simboluri

Simbolurile utilizate in manual sau pe produs au urmatoarele semnificatii:

	<b>ATENTIE!</b>		<b>Cititi manualul inainte de utilizare!</b>
	<b>Purtati costum de protectie!</b>		<b>Purtati ochelari de protectie!</b>
	<b>Purtati manusi de protectie!</b>		<b>Nu folositi produsul in conditii de precipitatii (ploaie, ninsoare, vant etc.)!</b>
	<b>Produsul este dublu izolat.</b>		<b>Produsul este in conformitate cu standardele de siguranta ale Directivelor Europene</b>
	<b>Produsul nu trebuie aruncat impreuna cu gunoiul menajer. Acesta trebuie dus la centrele specializate de colectare si reciclare a deseurilor electrice.</b>		

### Masuri de siguranta generale pentru uneltele electrice

#### Zona de lucru

- Pastrati zona de lucru curata si bine iluminata. Zonele intunecate pot crea accidente.
- Nu utilizati produsul in zonele cu potential exploziv, de exemplu in prezenta lichidelor, gazelor sau particulelor inflamabile. Uneltele electrice genereaza scantei care pot aprinde aceste materiale.
- Nu lasati copiii sau persoanele neautorizate in zona de lucru. Distragerea atentiei poate cauza pierderea controlului.

#### Masuri de siguranta pentru uneltele electrice



**ATENTIE! Verificati intotdeauna ca tensiunea de alimentare sa corespunda cu cea inscrisa pe placuta produsului.**

- Nu folositi unelte electrice cu mainile ude.
- Nu rasuciti cablul electric de alimentare al produsului.
- Nu transportati produsul tinandu-l de cablul electric si nu trageți de cablul electric pentru a il

scoate din priza.

- Tineti cablul electric de alimentare la distanta fata de sursele de caldura, de petele de ulei, de grasimi, de obiecte ascutite.
- Verificati stecherul si cablul electric in mod regulat si in caz de deteriorare a acestora apelati la un electrician autorizat. Nu folositi unelte electrice al caror cablu de alimentare este deteriorat.
- Inspectati vizual uneltele electrice inainte de a le porni. Nu folositi unelte electrice deteriorate.
- Inainte de utilizare, verificati ca toate suruburile sa fie bine stranse, iar accesoriile sa fie montate si fixate corect.
- Folositi doar accesorii compatibile. Nu incercati sa folositi sau sa adaptati accesorii incompatibile sau improvizatii.
- Evitati pornirile accidentale. Asigurati-va ca intrerupatorul este in pozitia "Oprit" inainte de introducerea cablului de alimentare in priza. Nu folositi unelte electrice ale caror intrerupatoare nu functioneaza corespunzator.
- Nu utilizati produsul in conditii de ploaie sau umiditate excesiva. Patrunderea apei in interiorul acestuia creste riscul unui scurtcircuit.
- Pentru utilizare in aer liber, folositi cabluri de prelungire care sunt atestate și marcate în mod corespunzător pentru utilizarea in mediul exterior.
- Nu suprasolicitati produsul! Acesta poate fi folosit in conditii de siguranta daca sunt respectati parametrii de exploatare care il caracterizeaza. Nu utilizati unelte electrice cu un alt scop fata de cel pentru care sunt destinate.

### **Masuri de siguranta personala**

- Produsul poate fi folosit de persoane de peste 16 ani care au citit si au inteles instructiunile de utilizare.
- Nu folositi unelte electrice daca sunteti oboseit, sub influenta alcoolului, drogurilor sau a medicamentelor care va pot afecta capacitatea de concentrare.
- Intotdeauna utilizati o imbracaminte adecvata. Nu purtati haine largi sau bijuterii. Daca aveti parul lung, acesta trebuie legat. Apare riscul prinderii acestora de catre partile componente ale masinii aflate in miscare.



- In timpul utilizarii este obligatoriu sa purtati echipament de protectie: pantaloni lungi, bluza cu maneci lungi, manusi de protectie. Este recomandat sa purtati incaltaminte de protectie care

sa va asigure aderenza sporita.

- Faceti pauze ori de cate ori este nevoie. Utilizarea continua pe perioade lungi de timp a uneltelor electrice poate provoca o stare de oboseala care poate duce la accidente.
- Opriti uneltele electrice atunci cand nu le folositi.

### **Service**

- Repararea trebuie realizata numai de catre personal autorizat prin inlocuirea cu accesorii si piese de schimb originale pentru a se evita producerea accidentelor datorate reparatiilor necorespunzatoare.

### **Masuri de siguranta specifice aspiratorului umed-uscat**

- Nicodata nu aspirati urmatoarele substante: praf rezultat din constructii, lichide, produse inflamabile sau explozive, acizi sau produse corozive, solventi organici (benzina, acetona) cenusa fierbinte.
- Nu utilizati produsul pentru aspirarea obiectelor ascutite.
- Nu utilizati produsul pentru aspirarea prafului nociv pentru organism.
- Nu blocati orificiul de admisie sau evacuare a aerului.
- Pentru a preveni vătămările, nu utilizati aparatul pentru a aspira oameni, animale și plante. Păstrați întotdeauna în timpul funcționării duzele și capetele tubului departe de părțile corpului, par și îmbrăcăminte. Nu aspirați în apropierea capului.

- Nu utilizati aspiratorul fara setul de filtre instalat. Nu utilizati alte filtre decat cele recomandate de producator.
- Când aspirați scările, asigurați-vă că sunteți întotdeauna deasupra aparatului. În caz contrar, aparatul poate cădea și poate cauza răni.
- Nu trageți și nu indoiti furtunul. Nu folosiți aspiratorul dacă furtunul este deteriorat
- Nu lasati aspiratorul langa surse de temperatura inalta pentru a evita deformarea componentelor din plastic.
- Folositi aspiratorul doar in pozitia normala. Utilizarea, transportul sau depozitarea in alte pozitii (culcat, rasturnat) sunt interzise.
- Nu imersati furtunul sau accesoriul de aspirare in apa sau alte lichide in timpul utilizarii. Produsul nu este destinat a fi folosit ca pompa.
- Aspiratorul este dublu izolat. Aceasta inseamna ca este prevazut cu doua tipuri complet independente de izolatie care impiedica operatorul sa intre in contact direct cu partile metalice ale cablurilor. Această măsură reprezintă un grad ridicat de protecție împotriva electrocutarilor.

### **Domeniu de utilizare**

Acest produs este destinat uzului casnic pentru curatarea umeda/ uscata a podelelor, covoarelor mobilierului și tapițeriei prin utilizarea accesoriilor corespunzatoare.



**PENTRU ASPIRAREA PRAFULUI FIN PROVENIT DIN MATERIALELE DE CONSTRUCȚII ESTE OBLIGATORIU SA UTILIZATI SACUL DE HARTIE! NU ESTE PROIECTAT PENTRU UZ INDUSTRIAL!**

### **Utilizare**



**ATENȚIE! IN CAZUL IN CARE APAR ZGOMOTE ANORMALE IN FUNCTIONARE OPRITI IMEDIAT PRODUSUL SI ADRESATI-VA UNUI SERVICE AUTORIZAT PENTRU CONSTATARI SI REPARATII.**



**ATENȚIE! Inainte de orice interventie asupra echipamentului, deconectati alimentarea cu energie electrica de la retea.**

### **Asamblare**

- Verificati existenta si fixarea corespunzatoare a filtrelor de protectie a motorului in carcasa superioara (4). Pentru aceasta indepartati cele 2 cleme de fixare (5) si detasati carcasa superioara (4). Filtrul burete (18) se introduce in jurul motorului, iar filtrul textil (17) se aseaza astfel incat sa acopere complet motorul invelit de filtrul burete. Fixati carcasa superioara (4) cu ajutorul clemelor de fixare (5).
- Introduceti capatul cu siguranta al furtunul flexibil (1) in orificiul de admisie aer (11) si rotiti-l pentru a se fixa in pozitia corecta, iar celalalt capat cuplati-l la tubul rigid (12).
- Atasati accesoriul de aspirare dorit la tubul rigid (12).

### **Pornire /oprire**

Pentru pornirea aspiratorului apasati comutatorul (3) in pozitia ON. Pentru oprire apasati comutatorul (3) in pozitia OFF.

### **Aspirare uscata**

Pentru aspirarea murdariei uscate trebuie sa utilizati sac filtrant. Gradul de umplere al sacului depinde de tipul materialului care se aspira. In cazul pulberilor fine sacul trebuie inlocuit mai des. Sacii filtranti se pot sparge, de aceea inlocuiti-i in timp util.

### **Aspirare umeda**



#### **ATENȚIE! NU UTILIZATI SAC FILTRANT PENTRU ASPIRARE UMEDA**

Daca rezervorul este plin, un plutitor inchide orificiul de aspiratie, iar aparatul functioneaza cu turatie marita. Opriti imediat aspiratorul si goliti rezervorul. Produsul este echipat cu orificiu de drenare (9) pentru eliminarea rapida a apei.

#### **Funcție suflare**

Este utila pentru curatarea locurilor greu accesibile sau unde aspirarea este imposibila.

Scoateti grila (14) si introduceti in locas adaptorul de suflare (13). Introduceti furtunul flexibil in adaptorul de suflare (13).

#### **Inlocuire sac de praf**

Inainte de a inlocui sacul deconectati alimentarea cu energie a aparatului. Inlocuiti sacul doar cu saci compatibili.

### **Curatare si intretinere**



#### **ATENȚIE! Inainte de orice interventie asupra echipamentului, deconectati alimentarea cu energie electrica de la retea.**

#### **Curatare aspirator**

- Pastrati curate fantele de ventilatie ale carcasei pentru a preveni supraincalzirea motorului.
- Dupa fiecare utilizare desfaceti capacul si goliti continutul rezervorului.
- Nu utilizati pentru curatare solventi (ca de exemplu : petrol si derivati, alcool) intrucat acestia pot deteriora partile din plastic.

#### **Curatare filtre protectie motor**



#### **ATENȚIE! NU UTILIZATI ASPIRATORUL FARA FILTRELE DE PROTECTIE!**

In cazul in care rezervorul este plin sau aspiratorul nu mai functioneaza la parametrii optimi, filtrele trebuie demontate si curatate. Clatiti filtrul burete (18) si filtrul textil (17) cu apa curata si lasati-le sa se usuce complet.

respectand indicatiile de mai sus.

### **Depozitare**

- Intotdeauna inainte de depozitare curatati carcasa cu o carpa putin umezita in apa cu sapun.
- Depozitati produsul intr-un spatiu inaccesibil copiilor intr-o pozitie stabila si sigura intr-un loc racoros si uscat, evitand temperaturile prea ridicate sau scazute.
- Protejati produsul de actiunea directa a razelor solare si pastrati-l intr-un loc intunecos, daca este posibil.
- Nu pastrati produsul ambalat in folie sau in punga de plastic pentru a evita acumularea umiditatii.

**091222**



Deseurile produse de parti ale masinilor electrice nu trebuie aruncate sau depozitate impreuna cu gunoiul menajer, ci vor fi predate in vederea reciclarii la centrele de colectare special amenajate, conform HG 448/2005 si Directiva Consiliului European 2002/96/EC.