

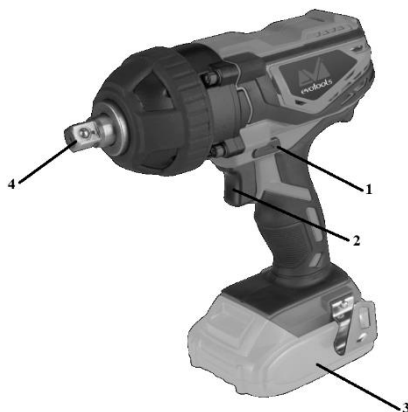


**MANUAL DE UTILIZARE / USER'S MANUAL  
PISTOL DE IMPACT 1/2" FARA ACUMULATOR EPTO  
BRUSHLESS / CORDLESS IMPACT DRILL**



## Componente / Components:

1. Buton selectare sens / Direction selector
2. Intrerupator On/Off / On/Off switch
3. Acumulator / Battery
4. Mandrina / Chuck



## Date tehnice / Technical data

Cod produs / Product's code	<b>681175</b>
Tensiune	20 V
Turatie mers in gol /No load speed	0-2200rpm
Mandrina / Chuck	1/2"
Cuplu maxim / Max torque	350 Nm
Acumulatori compatibili	HGT 681179, 681180
Incarcator compatibil	HGT 681181
Nivel zgomot / Sound power level	LwA = 60 dB(A), k = 3 dB(A)
Nivel maxim vibratii / Max vibration level	1,215 m/s <sup>2</sup> , k = 1,5 m/s <sup>2</sup>
Greutate /Weight	~1,7 kg

**Acumulatorul si incarcatorul nu sunt incluse.  
The battery and the charger are not included.**

Va multumim pentru achizitionarea acestui produs EVOTOOLS, fabricat conform celor mai inalte standarde de siguranta si de functionare.



**Avertizare! Pentru siguranta dumneavoastra cititi cu atentie acest manual si instructiunile generale de siguranta inaintea utilizarii echipamentului. Nerespectarea acestor reguli poate avea ca rezultat producerea electrocutarilor, a incendiilor si/sau a ranirilor personale.**

### **Simboluri**

Simbolurile utilizate in manual sau pe produs au urmatoarele semnificatii:

	Atentie!		Purtati protectii antifonice
	Cititi manualul de utilizare		Purtati ochelari de protectie
	Produsul este in conformitate cu standardele de siguranta ale Directivelor Europene		

### **Masuri de siguranta generale pentru uneltele electrice**

#### **Zona de lucru**

- Pastrati zona de lucru curata si bine iluminata. Umiditatea si zonele intunecate pot crea accidente
- Nu utilizati produsul in zonele cu potential exploziv, de exemplu in prezenta lichidelor, gazelor sau particulelor inflamabile. Uneltele electrice genereaza scantei care pot aprinde aceste materiale.
- Nu lasati copiii sau persoanele neautorizate in zona de lucru. Distragerea atentiei poate cauza pierderea controlului asupra produsului.

#### **Masuri de siguranta a echipamentului in exploatare**



**ATENTIE! Verificati intotdeauna ca tensiunea de alimentare sa corespunda cu cea inscrisa pe placuta produsului.**

- Nu utilizati produsul in conditii de ploaie sau umiditate excesiva. Patrunderea apei in interior creste riscul unui scurtcircuit.
- Nu suprasolicitati produsul! Acesta poate fi folosit in conditii de siguranta daca sunt respectati parametrii de exploatare care il caracterizeaza. Nu utilizati unelte electrice cu un alt scop fata de cel pentru care sunt destinate.

#### **Masuri de siguranta personala**

- Intotdeauna utilizati o imbracaminte adecvata. Nu purtati haine largi sau bijuterii. Daca aveti parul lung, acesta trebuie legat. Apare riscul prinderii acestora de catre partile componente aflate in miscare.
- Utilizati intotdeauna ochelari de protectie.
- Intotdeauna folositi o masca de praf atunci cand in procesul de gaurire se produce praf.
- Daca exista posibilitatea de instalare a dispozitivelor de evacuare a prafului atunci asigurati-va ca acestea sunt conectate si utilizate corect.

## Service

- Repararea trebuie realizata numai de catre personal autorizat prin inlocuirea cu accesorii si piese de schimb originale pentru a se evita producerea accidentelor datorate reparatiilor necorespunzatoare.

## Masuri de siguranta specifice pistolului de impact

- Conectați încărcătorul numai la rețeaua de 230V . Reîncărcați bateria numai cu încărcătorul furnizat.
- Utilizați uneltele electrice exclusiv împreună cu acumulatorii specificați. Atunci când acumulatorul nu este în uz, păstrați-l ferit de alte obiecte metalice,agrafe de birou, monede, chei, cuie, șuruburi sau alte obiecte metalice mici, care pot face o conexiune de la un terminal la altul. Scurtcircuitarea bornelor bateriei poate determina arsuri sau un incendiu
- Atunci cand gauriti peretii sau tavanele asigurati-va ca nu sunt ascunse cabluri electrice si in tot acest timp va recomandam sa nu atingeti partile metalice ale masinii si sa operati cu unelalta tinand-o numai de carcasa din plastic.
- Nu atingeti burghiul dupa terminarea operatiunii deoarece poate fi puternic incalzit.

### Protectie electronica acumulator si încărcător.

- **Protectie supraincarcare:** acest lucru va asigura că acumulatorul nu este supraincarcat. Cand acumulatorul a atins capacitatea de încărcare completă, încărcătorul se va opri, protejând componentele interne ale bateriei.
- **Protectie descarcare:** Această caracteristică va opri descărcarea acumulatorului sub nivelul minim recomandat de tensiune de siguranță.
- **Protectie termică:** acumulatorul are un termister intern care va înceta ciclul de încărcare în cazul în care acesta devine fierbinte în timpul procesului de încărcare sau va opri functionarea masinii in caz de supraincalzire. Acest lucru se poate întâmpla atunci când masina este supraîncărcata sau utilizata pentru perioade lungi de timp.Este necesar un timp de racire de pana la 30 minute în funcție de temperatura mediului ambiant si de conditiile de funcționare
- **Protectie suprasarcina:** În cazul în care acumulatorul este supraîncărcat și curentul maxim este depășit, acesta se va opri temporar pentru a proteja componentele interne. Acumulatorul isi va relua funcționarea normală odată ce curentul a revenit la nivelul de siguranta.Aceasta operațiune poate dura câteva secunde.
- **Protectia scurtcircuit:** În cazul în care acumulatorul a fost scurt-circuitat, protecția la scurt-circuit va opri imediat functionarea acumulatorului, pentru prevenirea deteriorarii masinii sau componentelor interne ale bateriei.

## Domeniu de utilizare.

Pistolul de impact este destinat uzului personal pentru operatiile de insurubare/desurubare.

**NU ESTE PROIECTATA PENTRU UZ INDUSTRIAL.**

## Pregatirea pentru punerea in functiune



**ATENȚIE ! Deconectati alimentarea cu energie electrica inaintea inceperii oricarei operatiuni de reglare sau intretinere**

### Încărcarea acumulatorului

Acumulatorul trebuie să fie încărcat înainte de prima utilizare. El va atinge capacitatea maximă în sarcina dupa cateva cicluri de incarcare-descarcare.

1. Introduceți acumulatorul in incarcator
2. Conectați încărcătorul la sursa de alimentare (230-240V/50Hz). Ledul rosu se va aprinde.
3. Atunci când acumulatorul este complet încărcat, LED-ul verde se va aprinde.

Deconectați întotdeauna încărcătorul din priză înainte de a scoate acumulatorul din încărcător.

Încărcătorul și acumulatorul se pot incalzi in timpul încărcării. Aceasta este o condiție normală, și nu indică o problemă.

### **Montarea / demontarea acumulatorului**

- Verificati pozitionarea corectă a acumulatorului in compartimentul acestuia, inainte de a-l introduce. Inserția se poate realiza cu ușurință și fără rezistență.
- Acumulatorul trebuie să fie introdus complet până când butonul de reținere se blochează automat
- Pentru a scoate acumulatorul, presati butonul de reținere și îndepărtați-l din compartimentul acestuia.

### **Utilizare**



**ATENȚIE! IN CAZUL IN CARE APAR ZGOMOTE ANORMALE IN FUNCTIONARE OPRIȚI IMEDIAT UNEALTA SI ADRESAȚI-VA UNUI SERVICE AUTORIZAT PENTRU CONSTATARI SI REPARATII.**

#### **Pornire /oprire**

Pentru pornirea unelei apăsați comutatorul (2). Pentru oprire eliberați comutatorul (2). Modificarea turatiei se face prin creșterea / scăderea presiunii exercitate pe comutator.

#### **Selectare sens rotație**

Mașina trebuie oprită complet din funcționare înainte ca levierul de reglare sens rotație (1) să poată fi utilizat; în caz contrar, mașina se poate deteriora. Puneți levierul în poziția centrală înainte de a așeza mașina pe bancul de lucru, pentru a evita pornirea accidentală.

Pentru a selecta sensul de rotație dreapta, împingeți levierul către dreapta. Pentru inversarea sensului de rotație împingeți levierul spre stânga.

### **Curățare și întreținere**



**ATENȚIE! Înainte de orice intervenție asupra echipamentului, deconectați alimentarea cu energie electrică.**

#### **Curățare**

- Pastrati curate fantele de ventilatie ale carcasei pentru a preveni supraîncalzirea motorului
- Regulat, de preferat după fiecare utilizare curățați produsul cu o cârpă moale, uscată. Dacă murdăria persistă, utilizați o cârpă umezită într-o soluție de apă și săpun
- Nu utilizați solvenți (ca de exemplu : petrol și derivați, alcool) întrucât aceștia pot deteriora părțile din plastic.

#### **Întreținere**

Produsul a fost proiectat astfel încât să poată fi utilizat pentru o perioadă îndelungată cu un minimum de întreținere. Veți putea obține întotdeauna o satisfacție maximă în timpul utilizării respectând indicațiile de mai sus.

### **Depozitare**

- Întotdeauna înainte de depozitarea mașinii de găurit cu percuție curățați carcasa ei cu o cârpă puțin umezită în apă cu săpun.
- Depozitați produsul într-un spațiu inaccesibil copiilor într-o poziție stabilă și sigură într-un loc răcoros și uscat, evitând temperaturile prea ridicate sau scăzute.
- Protejați produsul de acțiunea directă a razelor solare și pastrati-l într-un loc întunecos, dacă este posibil.
- Nu pastrati produsul ambalat în folie sau în pungă de plastic pentru a evita acumularea umidității.



Deseurile produse de părți ale mașinilor electrice nu trebuie manipulate la fel cu gunoii menajer. aparatele electrice și electronice nu vor fi aruncate împreună cu gunoii menajer, ci vor fi predate în vederea reciclării la centrele de colectare special amenajate, conform HG 448/2005 și Directiva Consiliului European 2002/96/EC.