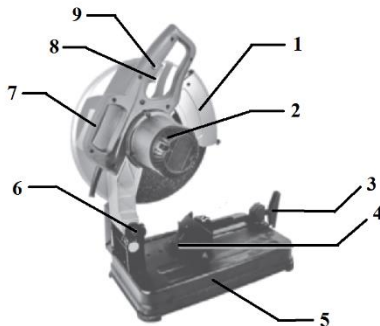


**MANUAL DE UTILIZARE / USER'S MANUAL
FERASTRAU CIRCULAR DE DEBITAT METALE /
CUT OFF SAW COS 2300**

Descriere / Description

1. Aparatoare disc / Disk shield
2. Acces rapid carbuni / Carbon brushes access
3. Reglaj pozitie taiere / Adjusting rod cut position
4. Placa reglaj pozitie taiere / Adjusting plate cut position
5. Placa suport / Support
6. Tija basculare / Tipping rod
7. Maner / Handle
8. Buton blocare / Locking button
9. Intrerupator / Switch on/off



Date tehnice / Technical data

Tensiune - Frecventa / Voltage - Frequency	230-240V ~ 50Hz
Putere nominala / Input power	2300 W
Diametrul maxim disc / Maximum disk diameter	355 mm
Turatie la mers in gol / No load speed	4300 rpm
Dimensiune ax / Spindle thread	M10
Clasa izolare / Insulation class	II
Grad protectie / Protection degree	IP20
Nivel de zgomot / Sound power level	LwA = 105 dB(A), k = 3 dB(A)
Nivel de vibratii / Vibration level	2.90 m/s ² k=1.5m/s ²
Greutate /Weight	~16.5 Kg

Va multumim pentru achizitionarea acestui produs EVOTOOLS, fabricat conform celor mai inalte standarde de siguranta si de functionare.



Avertizare! Pentru siguranta dumneavoastra cititi cu atentie acest manual si instructiunile generale de siguranta inaintea utilizarii echipamentului. Nerespectarea acestor reguli poate avea ca rezultat producerea electrocutarilor, a incendiilor si/sau a ranirilor personale.

Simboluri

Simbolurile utilizate in manual sau pe produs au urmatoarele semnificatii:

	Atentie!		Purtati protectii antifonice
	Cititi manualul de utilizare		Purtati ochelari de protectie
	Produsul este in conformitate cu standardele de siguranta ale Directivelor Europene		Izolatie dubla
	Produsul nu trebuie aruncat impreuna cu gunoii menajer. Acesta trebuie dus la centrele specializate de colectare si reciclare a deseurilor electrice.		

Masuri de siguranta generale pentru uneltele electrice

Zona de lucru

- Pastrati zona de lucru curata si bine iluminata. Umiditatea si zonele intunecate pot crea accidente
- Nu utilizati unealta in zonele cu potential exploziv, de exemplu in prezenta lichidelor, gazelor sau particulelor inflamabile. Uneltele electrice genereaza scantei care pot aprinde aceste materiale.
- Nu lasati copii sau persoanele neautorizate in zona de lucru. Distragerea atentiei poate cauza pierderea controlului uneltei.
- Nu folositi uneltele electrice daca sunteti sub influenta bauturilor alcoolice, a drogurilor sau a medicamentelor care pot afecta capacitatea de concentrare.

Masuri de siguranta a echipamentului in exploatare



ATENTIE! Verificati intotdeauna ca tensiunea de alimentare sa corespunda cu cea inscrisa pe placuta uneltei.

- Nu rasuciti cablul electric de alimentare al uneltei

- Nu transportati unealta tinand-o de cablul electric si nu trageți de cablul electric pentru a o scoate din priza.
- Tineti cablul electric de alimentare a masinii la distanta fata de sursele de caldura, de petele de ulei, de grasimi, de obiectele ascutite si sursele care emana caldura.
- Verificati stecherul si cablul electric in mod regulat si in caz de deteriorare a acestora apelati la un electrician autorizat.
- Evitati pornirile accidentale ale uneltei. Asigurati-va ca intrerupatorul este in pozitia "Oprit" inainte de introducerea cablului de alimentare in priza.
- Nu utilizati unealta in conditii de ploaie sau umiditate excesiva. Patrunderea apei in interiorul uneltei creste riscul unui scurtcircuit.
- Pentru utilizare in aer liber, folositi cabluri de prelungire care sunt atestate și marcate în mod corespunzător pentru utilizarea in mediul exterior.
- Nu suprasolicitati unealta electrica! Masina poate fi folosita in conditii de siguranta daca sunt respectati parametrii de exploatare care o caracterizeaza. Nu utilizati unelte electrice cu un alt scop fata de cel pentru care sunt destinate.

Masuri de siguranta personala

- Intotdeauna utilizati o imbracaminte adecvata. Nu purtati haine largi sau bijuterii. Daca aveti parul lung, acesta trebuie legat. Apare riscul prinderii acestora de catre partile componente ale masinii aflate in miscare.
- Utilizati intotdeauna ochelari de protectie si casti antifonice iar atunci cand lucrati in mediul exterior va recomandam sa utilizati manusi si bocanci de protectie.
- Intotdeauna folositi o masca de praf atunci cand in procesul de prelucrare se produce praf.
- Daca exista posibilitatea de instalare a dispozitivelor de evacuare a prafului atunci asigurati-va ca acestea sunt conectate si utilizate corect.

Service

- Repararea trebuie realizata numai de catre personal autorizat prin inlocuirea cu accesorii si piese de schimb originale pentru a se evita producerea accidentelor datorate reparatiilor necorespunzatoare.

Masuri de siguranta specifice ferastraului circular de debitat metale

- Inainte de utilizare, verificati daca produsul este bine fixat pe o suprafata solida, astfel incat sa nu existe riscul de a se misca, de a cadea sau de a provoca vibratii anormale in timpul functionarii
- Verificati daca turatia maxima si dimensiunile indicate pe discul de debitare corespund specificatiilor produsului
- Inainte de utilizare, verificati ca discul de debitare sa nu fie deteriorat
- Asigurati-va ca discul de debitare este montat si fixat corect
- Corpurile metalice de taiat trebuie fixate corespunzator folosind sistemul de fixare al produsului inaintea inceperii taierii. Nu taiati corpuri metalice tinandu-le cu mana.
- Produsul este dublu izolat. Aceasta inseamna ca este prevazut cu doua tipuri complet independente de izolatie care impiedica operatorul sa intre in contact direct cu partile metalice ale cablurilor. Această măsură reprezintă un grad ridicat de protectie împotriva electrocutarilor.

Domeniu de utilizare

Ferastraul circular de debitat metale este destinat uzului personal pentru operatiile de taiere a corpurilor metalice (ex.: tevi, profile etc).

NU ESTE PROIECTAT PENTRU UZ INDUSTRIAL.

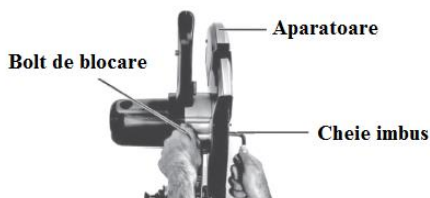


**NU FOLOSITI PRODUSUL PENTRU OPERATII PENTRU CARE NU A FOST CONCEPT (SLEFUIRE, ASCUTIRE ETC).
NU FOLOSITI DISCURI SI ACCESORII INCOMPATIBILE.**

Pregatirea pentru punerea in functiune

Montarea discului de debitare

Actionati boltul de blocare si, cu ajutorul cheii imbus incluse in pachet, demontati saiba de fixare a discului. Montati discul de debitare si montati inapoi saiba de fixare. Strangeti surubul cu ajutorul cheii imbus in timp ce actionati boltul de blocare. Verificati strangerea corespunzatoare a discului de debitare inainte de pornirea uneltei.



DECUPLATI ALIMENTAREA PRODUSULUI INAINTE DE MONTAREA SAU DEMONTAREA DISCULUI DE DEBITARE.

Utilizare



ATENIE! IN CAZUL IN CARE APAR ZGOMOTE ANORMALE IN FUNCTIONARE OPRITI IMEDIAT UNEALTA SI ADRESATI-VA UNUI SERVICE AUTORIZAT PENTRU CONSTATARI SI REPARATII.



INAINTE DE A ACTIONA INTRERUPATORUL, VERIFICATI DACA DISCUL DE DEBITARE ESTE CORECT MONTAT SI BINE FIXAT.

Fixarea corpurilor de taiat

Pentru fixarea corpurilor de taiat, folositi sistemul de fixare al produsului. Desurubati tija de reglaj a pozitiei (3) si asezati corpul de taiat intre aceasta si placa de reglaj a pozitiei (4). Insurubati tija de reglaj (3) astfel incat corpul de taiat sa fie bine fixat.

Placa de reglaj a pozitiei de taiere poate fi fixata in 3 pozitii; aceasta este fixata cu ajutorul a 2 suruburi imbus care pot fi desfacute cu ajutorul cheii incluse in pachet. De asemenea, placa de reglaj poate fi fixata la un unghi intre -15° - 45° .

Pornire /oprire

Pentru pornirea uneltei apasati butonul de blocare (8) si intrerupatorul (9). Pentru oprirea uneltei, eliberati intrerupatorul (9).

Debitare

Pentru debitarea corpurilor, apasati usor pe maner. Cursa de taiere poate fi reglata cu ajutorul surubului de reglare a inaltimii pozitionat in fata arcului de revenire.

Suprasarcina

Motorul poate fi deteriorat când este suprasolicitat prin aplicarea excesivă pe o durată prelungită a presiunii de lucru asupra produsului. Nu încercați să grabiți procesul de tăiere aplicând o forță excesivă. De aceea, nu trebuie să accelerați viteza de lucru prin creșterea presiunii pe mașină.

Inlocuire perii colectoare



ATENȚIE! Intotdeauna se inlocuiesc ambele perii colectoare

Desurubati cele 2 capace de protectie (2) si extrageți periiile colectoare uzate. Curatati interiorul locasului, introduceti cu atentie periiile noi si verificati ca acestea sa culiseze usor. Montati la loc capacele de protectie.

Curatare si intretinere



ATENȚIE! Inainte de orice interventie asupra echipamentului, deconectati alimentarea cu energie electrica de la retea.

Curatare

- Pastrati curate fantele de ventilatie ale carcasei pentru a preveni supraincalzirea motorului.
- Regulat, de preferat dupa fiecare utilizare curatati echipamentul cu o carpa moale. Daca murdaria persista, utilizati o carpa umezita intr-o solutie de apa si sapun
- NU utilizati solvenți (de ex.: petrol si derivati, alcool) intrucat acestia pot deteriora partile din plastic.

Intretinere

Echipamentul nostru a fost proiectat astfel incat sa poata fi utilizat pentru o perioada indelungata cu un minimum de intretinere. Vetii putea obtine intotdeauna o satisfactie maxima in timpul utilizarii respectand indicatiile de mai sus.

Depozitare

- Intotdeauna inainte de depozitarea curatati carcasa cu o carpa putin umezita in apa cu sapun.
- Depozitati unealta electrica intr-un spatiu inaccesibil copiilor intr-o pozitie stabila si sigura intr-un loc racoros si uscat, evitand temperaturile prea ridicate sau scazute.
- Protejati unealta electrica fata de actiunea directa a razelor solare si pastrati-o intr-un loc intunecos, daca este posibil.
- Nu pastrati masina ambalata in folie sau in punga de plastic pentru a evita acumularea umiditatii.

Garantie

Garantia acopera toate materialele componente si vicile de fabricatie cu exceptia, fara inasa a fi limitate la:

- Componente uzate ca urmare a unei exploatari normale (perii colectoare, rulmenti, cabluri, etc) sau accesorii
- Defecte cauzate de o exploatare, intretinere si depozitare necorespunzatoare, modificari neautorizate asupra echipamentului.
- Pagube materiale si leziuni corporale rezultate in urma exploatarii necorespunzatoare a echipamentului.
- Deteriorari cauzate de lichide, patrundere excesiva de praf, distrugere intentionata, utilizare inadecvata (pentru scopuri in care acest echipament nu este proiectat), etc.



Acest produs este un echipament electric si electronic (EEE). Conform prevederilor Directivei 2012/19/UE si OUG 5/2015, este interzisa eliminarea deseurilor de echipamente electrice si electronice (DEEE) ca deseuri municipale nesortate. Acestea pot afecta mediul si sanatatea umana ca urmare a prezentei substantelor periculoase pe care le contin. Predati DEEE la un centru autorizat de colectare si reciclare a DEEE.

Thank you for buying this EVOTOOLS product, manufactured according to the highest safety and performance standards



WARNING! For your own safety, read this manual and the general safety instructions carefully before using the appliance. Your power tool should only be given to other users together with these instructions.

Symbols

In this manual and/or on the machine the following symbols are used:

	Warning!		Wear ear protection
	Read manual before use		Wear eye protection
	In accordance with essential applicable safety standards of European directives		Double insulated
	The waste electrical and electronic equipment must be collected separately and recycled by specialized units.		

General power tools safety warnings

Working area

- Keep working area clean and well lit. Untidy and dark areas can lead to accidents.
- Do not operate power tools in potentially explosive surroundings, for example, in the presence of inflammable liquids, gases or dust. Power tools create sparks which may ignite the dust or fumes.
- Keep children and bystanders at a distance when operating a power tool. Distractions can cause you to lose control of it.

Electrical safety



Always check that the power supply corresponds to the voltage on the rating plate.

- Do not expose power tools to rain or wet conditions. Water entering a power tool will increase the risk of electric shock.
- Do not abuse the cord. Never use the cord for carrying, pulling or unplugging the power tool. Keep cord away from heat, oil, sharp edges or moving parts. Damaged or entangled cords increase the risk of electric shock.
- When operating a power tool outdoors, use an extension cord suitable for outdoor use.

Use of a cord suitable for outdoor use reduces the risk of electric shock.

Personal safety

- Use safety equipment. Always wear eye and ear protection. Using safety equipment such as a dust mask, non-skid safety shoes, whenever it is needed
- Avoid accidental starts. Ensure the switch is in the off position before inserting the plug. Carrying power tools with your finger on the switch or plugging in power tools when the switch is in the on position makes accidents more likely.
- Dress properly. Do not wear loose clothing or jewellery. Keep your hair, clothing and gloves away from the power tool. Loose clothes, jewellery or long hair can become entangled in the moving parts.

Service

Your power tool should be serviced by a qualified specialist using only standard spare parts. This will ensure that it meets the required safety standards.

Specific safety instructions for cut off saw

- Before use, check if the product is well fixed on a solid surface in order to avoid abnormal vibrations or product movements while working
- Check if the maximum speed and size indicated on the cutting disk correspond to the manufacturer's specifications
- Before use, check that the cutting disk not damaged. Do not use damaged cutting disks
- Make sure that the cutting disk is fitted and secured properly.
- Before cutting, the metallic parts which should be cut must be well fixed using the product fixing system.
- The product is double insulated. This means it has two completely independent types of insulation that prevents the operator to enter into direct contact with the metal parts of the cables. This measure is a high degree of protection against electrocution.

Application



**DO NOT USE THE PRODUCT FOR ANY OTHER OPERATIONS FOR WHICH IT IS NOT DESIGNED (EG POLISHING, SHARPENING ETC.).
DO NOT TRY TO ADAPT ANY NON COMPATIBLE ACCESSORIES.**

The product is intended for personal use for cutting metallic parts.
IT IS NOT DESIGNED FOR PROFESSIONAL USE.

Assembly



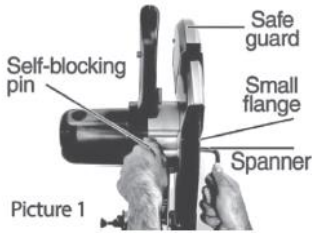
Disconnect the power plug before carrying out any adjustments or maintenance.

Installing the cutting disk

Actionati boltul de blocare si, cu ajutor

Press the blocking pin and unmount the flange using the allen key included. Mount the cutting disk, then, while pressing the blocking pin, mount the back the flange and tighten the screw.

Check if the disk is well secured before starting the products.



Operation



WARNING! IN case of any abnormal noise, immediately turn off the tool and contact an authorized service facility for repairs



Before pushing the on / off switch, check that the polishing pad is properly installed and operates easily

Fixing the metallic parts for cutting

For securing the metallic parts which should be cut, use the fixing system of the product. Loose the adjusting rod (3) and place the metallic part between adjusting rod (3) and adjusting plate (4). Tighten the adjusting rod (3) in order to secure the metallic part.

The adjusting plate can be fixed in 3 positions. It also can be adjusted on an angle between -15° - 45° .

Switching On/Off

For switching the product on, press the locking button (8) and the switch (9). For stopping it, release the switch (9).

Cutting metal parts

For cutting metal parts, press slowly on the handle (7). The cutting height can be adjusted using the screw places in front of the releasing spring.

Replace the carbon brushes



Replace both carbon brushes.

Unscrew the 2 protective caps (2) and extract the used brushes. Clean the interior of the dwelling, carefully insert the new brushes and check that they are easy to slide. Tighten the protective caps.

Cleaning and maintenance



Before performing any work on the equipment, pull the power plug.

Cleaning

- Keep the ventilation slots of the machine clean to prevent overheating of the engine
- The air intake filters can be pulled out to cleaning. After cleaned it, please ensure the air intake filter is dry before insert it into housing.

- Regularly clean the machine housing with a soft cloth, preferably after each use. If the dirt does not come off use a soft cloth moistened with soapy water.
- Never use solvents such as petrol, alcohol, ammonia water, etc. These solvents may damage the plastic parts.

Maintenance

Our machines have been designed to operate over a long period of time with a minimum of maintenance. Continuous satisfactory operation depends upon proper machine care and regular cleaning.

Storage

- Thoroughly clean the whole machine and its accessories.
- Store it out of the reach of children, in a stable and secure position, in a cool and dry place, avoid too high and too low temperatures.
- Protect it from exposure to direct sunlight. Keep it in the dark, if possible.
- Don't keep it in plastic bags to avoid humidity build-up.

Warranty

This warranty covers all material or production flaws excluding:

- Defective parts subject to normal wear & tear such as bearings, brushes, cables, and plugs, or accessories;
- Damage or defects resulting from maltreatment, accidents or alterations; nor the cost transportation.
- We also disclaim all liability for any bodily injury resulting from inappropriate use of the tool.
- Definitely excluded from the warranty is damage resulting from fluid permeation, excessive dust penetration, intentional damage (on purpose or by gross carelessness), inappropriate usage (use for purposes for which the device is not suitable), incompetent usage (e.g. not following the instructions given in the manual), inexperienced assembly, lightning strike, erroneous net voltage. This list is not exhaustive.



Acest produs este un echipament electric si electronic (EEE). Conform prevederilor Directivei 2012/19/UE si OUG 5/2015, este interzisa eliminarea deseurilor de echipamente electrice si electronice (DEEE) ca deseuri municipale nesortate. Acestea pot afecta mediul si sanatatea umana ca urmare a prezentei substantelor periculoase pe care le contin. Predati DEEE la un centru autorizat de colectare si reciclare a DEEE.