

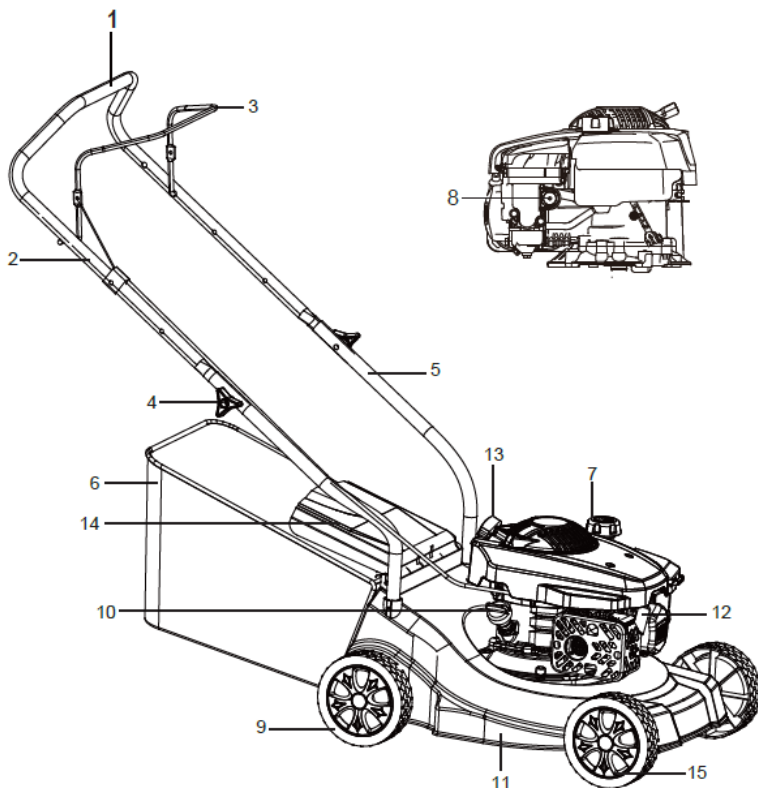


**MANUAL DE UTILIZARE
MASINA DE TUNS IARBA GLM 1310**



Parti componente / Components

1. Maner / Handle
2. Cadru maner superior / Upper handle
3. Maneta acceleratie / Throttle lever
4. Sistem fixare maner / Fixing knob
5. Cadru maner inferior / Lower handle
6. Sac colectare iarba / Grass box
7. Buson rezervor benzina / Fuel tank cap
8. Pompa amorsare / Primer
9. Roti posterioare / Rear wheels
10. Buson cu joja ulei motor / Engine oil cap
11. Carcasa inferioara / Deck
12. Fisa bujie / Spark plug connector
13. Maner demaror / Starter handle
14. Protectie descarcare posterioara / Rear discharge cover
15. Roti frontale / Front wheels



Date tehnice / Technical data

Cod produs / Product's code	681535
Tip motor / Engine	4 timpi, 1 cilindru racit cu aer 4 stroke, air cooled monocylinder
Capacitate cilindrica / Displacement	131 cm ³
Putere maxima / Max power	3 CP / 2800 rpm
Combustibil / Fuel	Benzina fara Pb min 95 / Non-leaded gasoline min 95
Volum rezervor combustibil / Fuel tank volume	1000 mL
Ulei* / Oil*	SAE 10W-30 4 timpi / 4 stroke
Diametru taiere / Cutting diameter	390 mm
Inaltime taiere / Cutting height	30 – 66 mm (3 trepte / 3 positions)
Volum sac colectare iarba / Grass box volume	35 L
Nivel de zgomot (LwA) / Sound power	96 dB(A), K=3 dB(A)
Nivel maxim de vibratii / Max vibration	7,218 m/s ² , K=1,5 m/s ²
Masa neta / Net weight	17 kg

*Folositi numai ulei HGT destinat motoarelor in 4 timpi, norma SAE 10W-30 / Use only HGT oil designed for 4 stroke engines, type SAE 10W-30.

Va multumim pentru achizitionarea acestui produs EVOTOOLS, fabricat conform celor mai inalte standarde de siguranta si de functionare. Pastrati acest manual pentru consultari ulterioare.



Avertizare! Pentru siguranta dumneavoastra cititi cu atentie acest manual si instructiunile generale de siguranta inaintea utilizarii echipamentului. Nerespectarea acestor reguli poate avea ca rezultat producerea incendiilor si/sau a ranirilor personale.

Simboluri

Simbolurile utilizate in manual sau pe produs au urmatoarele semnificatii:

	ATENTIE!		Cititi manualul inainte de utilizare!
	Purtati costum de protectie!		Purtati protectie a capului si viziera pentru protectia fetei!
	Purtati incaltaminte de protectie!		Purtati ochelari de protectie!
	Purtati antifoane!		Purtati manusi de protectie!
	Este interzisa apropierea de surse de foc deschis sau scantei! Fumatul interzis!		Nu folositi produsul in conditii de precipitatii (ploaie, ninsoare, vant etc.)!
	Tineti mainile si picioarele la distanta de lamele in miscare!		Produsul este in conformitate cu standardele de siguranta ale Directivelor Europene
	Acest produs este un echipament electric si electronic (EEE) si face obiectul unei colectari separate. Predati deseurile de echipamente electrice si electronice (DEEE) doar la centre autorizate de colectare si reciclare a DEEE.		

Masuri de siguranta generale

Zona de lucru

- Inspectati si curatati zona de lucru inainte de a incepe lucrul. Indepartati resturile cum ar fi pietre, sarme, crengi, gunoae etc. si alte resturi care ar putea fi azvarlite sau s-ar putea infasura pe dispozitivul de taiere in timpul lucrului.
- Asigurati-va ca nu exista copii, persoane neautorizate sau animale in zona de lucru. Opriti functionarea produsului imediat daca observati ca in zona de lucru exista copii, persoane neautorizate sau animale.
- Nu este recomandata folosirea produsului pe terenuri foarte denivelate sau in panta

deoarece creste riscul de aparitie a accidentelor.

Masuri de siguranta personala

- Nu utilizati produsul daca sunteti obosit sau ati consumat bauturi alcoolice, medicamente care pot influenta capacitatea de reactie si concentrare, droguri sau alte substante halucinogene.



- Purtati echipament si incaltaminte de protectie corespunzatoare: pantaloni lungi, bluza cu maneca lunga, bocanci de protectie, manusi de protectie, antifoane, ochelari de protectie.
- Nu purtati haine largi sau bijuterii. Daca aveti parul lung, acesta trebuie legat. Apare riscul prinderii acestora de catre partile componente ale masinii aflate in miscare.
- Evitati pornirile accidentale. Transportarea uneltelor cu degetul pe intrerupator creste riscul de accidentare.
- Produsul produce vibratii in timpul utilizarii. Nu folositi produsul pe perioade lungi de timp. Faceti pauze ori de cate ori simtiti nevoia.
- In timpul utilizarii produsului se pot produce particule fine care pot declansa reactii alergice. Daca apar reactii alergice este recomandat sa folositi masca de protectie respiratorie.

Masuri de siguranta specifice masinii de tuns iarba



ATENTIE! Se impun masuri speciale de siguranta in cazul utilizarii masinii de tuns iarba din cauza vitezei mari de rotire a dispozitivului de taiere.

- La prima punere in functiune a produsului se solicita vanzatorului sau persoanelor de specialitate explicatii cu privire la functionarea in conditii de siguranta a echipamentului.
- Inspectati produsul inainte de utilizare. Verificati ca toate suruburile sa fie stranse. Verificati starea dispozitivelor de taiere. Nu utilizati produsul daca observati deteriorari. Asigurati-va ca produsul este in stare tehnica buna.
- Asigurati-va ca toate carcasele de protectie si aparaturile sunt montate corespunzator. Este interzisa utilizarea produsului fara aparaturile si carcasele de protectie montate.
- Nu apropiati mainile si picioarele de zona dispozitivului de taiere atunci cand motorul este pornit sau cand accesoriul de taiere inca se misca.
- Accesoriile de taiere sunt ascutite si pot cauza leziuni grave. Purtati manusi de protectie in timpul montarii acestora. Tineti mainile si picioarele la distanta de acestea in timpul functionarii motorului. Inainte de orice interventie asupra accesoriului de taiere, asigurati-va ca motorul este oprit. Pentru o siguranta sporita impotriva pornirilor accidentale este recomandat sa decuplati fisa bujiei.
- Inainte de orice interventie de verificare, intretinere sau alimentare a produsului, asigurati-va ca motorul este oprit. Pentru o siguranta sporita impotriva pornirilor accidentale este recomandat sa decuplati fisa bujiei.



- Este interzis fumatul si apropierea de surse de foc deschis in timpul utilizarii produsului.
- In timpul manevrarii si utilizarii produsului tineti ferm si in permanenta ambele maini pe manere. Este interzisa manevrarea produsului cu o singura mana sau folosind alte parti decat

manerele.



- Trebuie pastrata o distanta de cel putin 15 de metri fata de oameni, animale sau bunuri fragile. Anumite obiecte sau particule pot fi azvarlite de dispozitivul de taiere in timpul lucrului.
- Toba de esapament poate deveni foarte fierbinte. Nu atingeti toba de esapament in timpul functionarii. Dupa terminarea lucrului asteptati ca aceasta sa se raceasca. Asigurati-va ca gazele de esapament nu sunt dirijate catre obiecte, persoane sau animale din apropiere.
- Daca loviti accidental accesoriul de taiere de obiecte dure (ex: pietre, obiecte din metal etc.), opriti imediat functionarea produsului si inspectati masina si accesoriul de taiere; daca observati deteriorari opriti lucrul.
- Este interzisa utilizarea produsului de catre persoane minore cu exceptia tinerilor peste 16 ani care au fost instruiti de catre persoane autorizate.



- Nu lucrati cu masina in caz de vreme nefavorabila (vant, ploaie, zapada, gheata), pe timp de noapte sau in conditii de vizibilitate redusa. Pericol crescut de accidente!



- Manevrati cu atentie recipientele cu combustibil si ulei. Asigurati-va ca acestea sunt depozitate in incaperi bine ventilate, ferite de substante cu potential exploziv, surse de caldura, scantei sau foc deschis si de lumina directa a razelor solare. Este interzis fumatul!
- Alimentarea masinii cu combustibil se realizeaza cu motorul oprit si in aer liber, departe de surse de caldura, scantei sau foc deschis si substante cu potential exploziv. Este interzis fumatul in timpul alimentarii. Nu alimentati masina in interiorul unei incaperi.
- Asigurati-va ca motorul este oprit inaintea alimentarii cu combustibil. Nu porniti motorul pana nu ati indepartat recipientele cu combustibil. Verificati eventualele pete, stropiri si picaturi de combustibil rezultate in urma alimentarii; stergeti cu o carpa uscata combustibilul scurs pe langa rezervor sau in alte parti ale produsului;



- Nu porniti motorul in spatii inchise. Gazele de esapament contin monoxid de carbon si alte gaze nocive pentru sanatate care pot cauza leziuni grave sau moarte.
- Nu suprasolicitati produsul! Acesta poate fi folosit in conditii de siguranta daca sunt respectati parametrii de exploatare care il caracterizeaza. Nu utilizati produsul pentru alte scopuri decat cele pentru care este destinat!

Service

- Repararea trebuie realizata numai de catre personal autorizat prin inlocuirea cu accesorii si piese de schimb originale pentru a se evita producerea accidentelor datorate reparatiilor necorespunzatoare.

Domeniu de utilizare.

Masina de tuns iarba este destinata operatiei de tundere a gazonului.

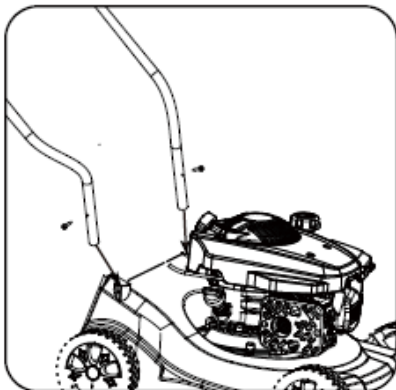
NU ESTE PROIECTATA PENTRU UZ INDUSTRIAL.

Montaj

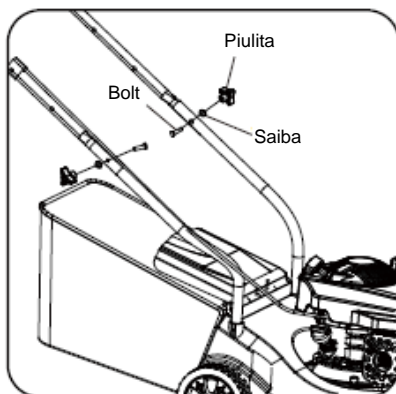


ATENȚIE! ÎNAINTE DE ORICE INTERVENȚIE ASUPRA PRODUSULUI ASIGURAȚI-VA CA MOTORUL ESTE OPRIT, IAR CUTITUL S-A OPRIT COMPLET!

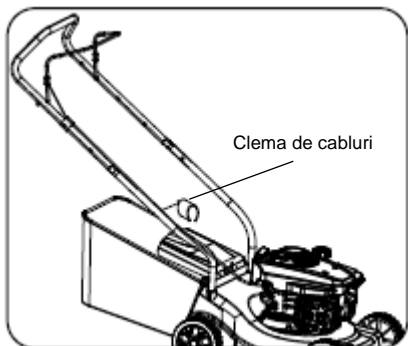
Asamblare maner



Cuplați cadrul manerului inferior (5) la placile din partea posterioară a motorului și fixați-l în ambele părți cu șuruburi precum în figura alăturată:



Cuplați apoi cadrul manerului superior (2) la cadrul manerului inferior (5) și fixați-l în ambele părți (introduceți boltul prin găurile de fixare ale plăcii și cadrului dinspre interior, iar la exterior introduceți saiba și strângeți ferm piulita fluture) precum în figura alăturată:



Fixati cablurile de acceleratie si de ambreiaj pe cadrul inferior cu ajutorul clemei de cabluri incluse.

Asamblare sac colectare iarba – pentru colectarea resturilor de iarba

Pentru a colecta iarba taiata montati sacul de colectare (6) respectand instructiunile de mai jos.

Ridicati protectia de descarcare posterioara (14) cu o mana si cu cealalta mana fixati sacul de colectare (6) cu ajutorul carligelor pe axul care sustine protectia de descarcare posterioara.

Eliberati protectia de descarcare posterioara (14) astfel incat aceasta sa apese si sa fixeze sacul de colectare (6).

Pregatirea pentru punerea in functiune

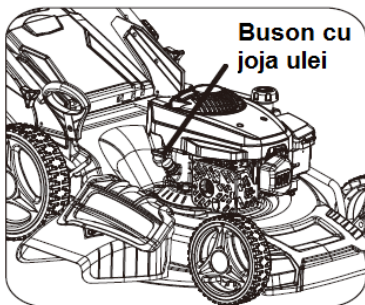


ATENTIE! INAINTE DE ORICE INTERVENTIE ASUPRA PRODUSULUI ASIGURATI-VA CA MOTORUL ESTE OPRIT, IAR CUTITUL S-A OPRIT COMPLET!

Completare ulei de motor



**ATENTIE! MOTORUL NU CONTINE ULEI! COMPLETATI CU ULEI INAINTE DE PRIMA UTILIZARE!
VERIFICATI NIVELUL ULEIULUI INAINTE DE FIECARE UTILIZARE!**



Asezati masina de tuns iarba pe o suprafata plana, astfel incat motorul sa fie pozitionat normal si lasati-l in repaus cel putin 5 minute.

Desurubati busonul cu joja (10) al babei de ulei. Busonul are inclusa si joja cu marcajele de minim si maxim ale nivelului de ulei. Stergeti joja cu o carpa curata si uscata. Reintroduceti joja infiletand busonul. Desfiletati busonul (10) si examinati nivelul de ulei de pe joja. Acest nivel trebuie sa se incadreze intre cele 2 marcaje (minim si maxim) ale jojei.

Daca nivelul este sub marcajul minim, completati cu o cantitate mica de ulei (5-10 mL) si reverificati nivelul uleiului pe joja conform instructiunilor de mai sus.

Daca este nevoie, repetati operatiunea pana cand nivelul de ulei se incadreaza in limitele marcate pe joja.

Daca ati adaugat mai mult ulei (nivelul este peste cel maxim), extrageti o cantitate mica de ulei inclinand produsul si reverificati nivelul.
Utilizati numai tipul de ulei recomandat in datele tehnice.



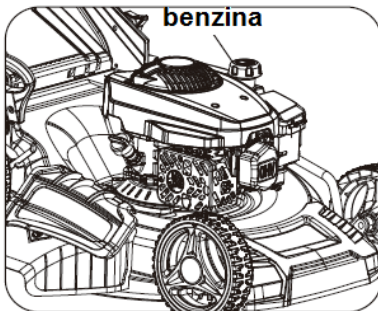
ATENTIE! ESTE INTERZISA PORNIREA MOTORULUI FARA ULEI SAU CU UN NIVEL IN AFARA LIMITELOR INDICATE PE JOJA DE ULEI!

Alimentarea cu combustibil



**FUMATUL ESTE STRICT INTERZIS IN TIMPUL ALIMENTARII!
MANEVRATI RECIPIENTELE CU COMBUSTIBIL IN SPATII DESCHISE SI LA DISTANTA DE SURSE DE CALDURA SI APRINDERE!**

Buson rezervor benzina



Desfaceti busonul rezervorului (7) si alimentati cu benzina fara Pb min 95.

**NU FOLOSITI AMESTEC BENZINA-ULEI!
MOTORUL PRODUSULUI ESTE IN 4 TIMPI SI NECESITA ALIMENTARE DOAR CU BENZINA FARA PLUMB MIN 95!**

Nu umpleti complet rezervorul de combustibil. Lasati liber cca 1 cm din inaltimea rezervorului pentru a permite extinderea vaporilor de benzina.

Strangeti busonul rezervorului (7) ferm.
Stergeti cu o carpa uscata eventualele pete de benzina de pe produs sau din zona de alimentare.

Reglare inaltime taiere

Inaltimea de taiere se regleaza prin pozitionarea rotilor in orificiile corespunzatoare (produsul prezinta 3 trepte de inaltime de taiere, de la 25 mm la 75 mm).

Toate rotile trebuie sa fie la aceeasi inaltime. **EXECUTATI ACEASTA OPERATIUNE DOAR CU MOTORUL OPRIT COMPLET.**

Pentru cele mai multe peluze se recomanda inaltimea medie Calitatea operatiei de taiere a ierbii va avea de suferit iar colectarea va fi slaba daca taiati prea jos.

Utilizare



FUMATUL SI APROPIEREA DE SURSE DE FOC DESCHIS SI CALDURA SUNT STRICT INTERZISE IN TIMPUL UTILIZARII PRODUSULUI!

Pornire motor



ATENTIE! IN TIMPUL SI DUPA PORNIREA MOTORULUI, DISPOZITIVUL DE TAIERE VA INCEPE SA SE INVARTI! ASIGURATI-VA CA NU SUNT PERSOANE SAU OBIECTE IN JURUL ACESTUIA! NU INTRODUCETI MAINILE SAU PICIOARELE IN ZONA DISPOZITIVULUI DE TAIERE!



ATENȚIE! PORNIREA SI FUNCTIONAREA MOTORULUI TREBUIE SA SE REALIZEZE IN SPATII DESCHISE! NU PORNITI MOTORUL IN SPATII INCHISE! IN TIMPUL FUNCTIONARII, MOTORUL EMITE GAZE NOCIVE PENTRU SANATATE, PRECUM MONOXIDUL DE CARBON, CARE POT CAUZA LEZIUNI GRAVE SAU MOARTE!

Daca motorul este rece, apasati pompa de amorsare (8) de 3-5 ori. Daca motorul este cald (a fost oprit de curand), actionarea pompei de amorsare (8) nu este necesara.

Stand in spatele masinii, actionati cu o mana maneta de acceleratie (3) si, tinand-o apasata, trageți cu cealalta mana de manerul demarorului (13) incet, pana simțiti o rezistentă din partea acestuia, apoi trageți ferm de manerul demarorului (13). Aduceți treptat manerul demarorului in pozitia initiala, nu ii dati drumul brusc pentru a nu il deteriora. Repetati operatiunea pana cand motorul porneste. De regula, sunt necesare 3-5 trageri pentru ca motorul sa porneasca. Dupa ce motorul a pornit, aduceți treptat manerul demarorului in pozitia initiala si eliberati-l complet.

Daca motorul nu porneste, este posibil ca acesta sa fie inecat. In acest caz, eliberati maneta de acceleratie (3), scoateti fisa bujiei (12), desfiletati bujia si actionati de cateva ori demarorul. Stergeti capul bujiei cu o carpa uscata, infiletati-o (initial la mana, apoi strangeti cu cheia de bujii pana la un sfert de tura), cuplati fisa bujiei si reluati operatiunea de pornire a motorului.

Oprire motor

Pentru oprirea motorului eliberati maneta de acceleratie (3).

Rodaj

La prima punere in functiune a motorului, lasati motorul sa consume un rezervor plin, la relanti. Dupa consumarea unui plin, verificati strangerea corecta a tuturor suruburilor si piulitelor.

In primele zece ore de functionare, utilizati o turatie moderata pentru functionarea motorului. Nu supraturati motorul pentru a permite componentelor in miscare un rodaj corect. Dupa incheierea perioadei de rodaj motorul va atinge performantele maxime.

Taierea ierbii

Conduceti masina de tuns iarba tinand-o ferm de maner (1) de-a lungul suprafetei de lucru. Mergeti normal, nu fugiti. Asigurati-va ca mentineti controlul permanent asupra masinii. Asigurati-va ca va puteti mentine echilibrul permanent in timpul utilizarii masinii.

In cazul pantelor reduse, conduceti masina de tuns iarba perpendicular pe directia pantelor, nu urcati sau coborati de-a lungul acestora. Nu folositi masina de tuns iarba pe terenuri foarte denivelate sau cu pante semnificative.

Pentru o taiere eficienta, este indicat ca iarba sa nu fie uda.

Prima taiere a ierbii dintr-un sezon este indicat sa nu se faca cu cea mai mica inaltime selectabila.

Golirea sacului de colectare

Atunci cand sacul de colectare (6) se umple complet, opriti motorul si asteptati oprirea completa a dispozitivului de taiere. Decuplati fisa bujiei (12) pentru o siguranta sporita. Ridicati protectia de descarcare posterioara (14), scoateti sacul de colectare (6) si goliti-l. Montati sacul de colectare (6) si recuplati fisa bujiei (12).

Intretinere

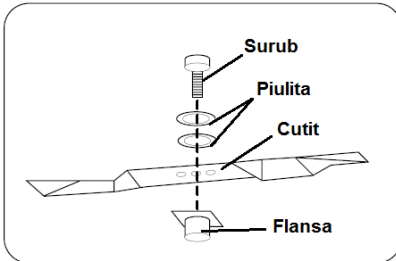


ATENȚIE! INAINTE DE ORICE INTERVENTIE ASUPRA PRODUSULUI ASIGURATI-VA CA MOTORUL ESTE OPRIT, IAR CUTITUL S-A OPRIT COMPLET!

Verificarea/inlocuirea accesoriului de taiere



ATENȚIE! UTILIZAȚI DOAR ACCESORII COMPATIBILE DE TAIERE! ASIGURAȚI-VA CA MOTORUL ESTE OPRIT, IAR ACCESORIUL DE TAIERE ESTE OPRIT COMPLET! ACCESORIUL DE TAIERE ESTE ASCUȚIT ȘI POATE CAUZA LEZIUNI! PURTAȚI MANȘI DE PROTECȚIE ȘI MANEVRAȚI-L CU ATENȚIE SPORITĂ!



Verificați starea accesoriului de tăiere la fiecare 2 ani sau 50 de ore de utilizare. Dacă observați deteriorări, deformări, fisuri, înlocuiți-l imediat.

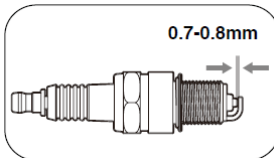
Nu așezați mașina de tuns iarba în poziție inversă deoarece pot curge combustibilul și uleiul. Înclinați ușor mașina spre partea din față și examinați astfel accesoriul de tăiere.

Dacă este necesară înlocuirea cutitului, scoateți combustibilul și înclinați mașina pe o parte la 90 de grade.

Pentru demontarea cutitului va este necesară o cheie fixă. Nu atingeți lamele. Nu atingeți niciodată cutitul cu mâinile goale, purtați întotdeauna manșă de protecție.

Desfiletați șurubul, scoateți piulitele, scoateți cutitul vechi. Montați cutitul nou, introduceți piulitele, și înfiletați șurubul. Strângeți ferm cu ajutorul unei chei fixe. Verificați dacă fixarea este corespunzătoare.

Verificarea/inlocuirea bujiei

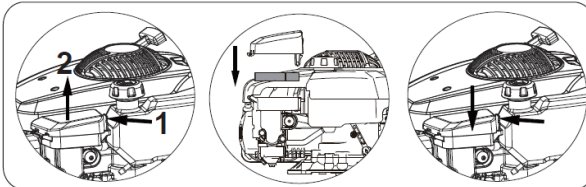


Așteptați să se răcească motorul complet înainte de a interveni asupra bujiei.

Decuplați fișa bujiei (12) și desfiletați bujia cu ajutorul unei chei de bujii. Curățați bujia periodic sau atunci când este necesar pentru a elimina depunerile cu o perie de bujii. Înlocuiți bujia dacă este cazul.

Distanța dintre electrozi trebuie să fie între 0,7-0,8 mm. Folosiți o lera și asigurați-va că distanța dintre electrozi este corespunzătoare.

Verificarea și întreținerea filtrului de aer



Verificați periodic starea filtrului de aer. Asigurați-va că acesta este curat. Nu porniți motorul fără ca filtrul de aer să fie instalat sau cu filtrul de aer în stare necorespunzătoare.

Scoateți capacul carcasei filtrului de aer. Scoateți ușor

elementul filtrant și inspectați-l. Dacă este necesar, spălați-l cu apă caldă și săpun, cu atenție pentru a nu îl deteriora. Lăsați-l să se usuce complet și reinstalați-l în carcasă. Dacă elementul filtrant este deteriorat, înlocuiți-l. Montați capacul carcasei.

Inlocuirea uleiului de motor

Uleiul de motor trebuie verificat și înlocuit periodic.



ATENȚIE! NU ARUNCAȚI ULEIURILE UZATE LA CANALIZARE SAU ÎN MEDIUL ÎNCONJURĂTOR! ACESTEA TREBUIE PREDATE CĂTRE AGENȚI DE COLECTARE AUTORIZAȚI!

Pregatiti un recipient pentru colectarea uleiului. Desfaceti busonul cu joja (10) si inclinati masina in partea busonului. Scurgeti complet uleiul uzat in recipientul de colectare. Inchideti recipientul de colectare si predati-l agentilor autorizati de colectare a uleiurilor uzate. Completati cu ulei nou, respectand cerintele privind tipul acestuia si instructiunile prezentate la *Punerea in functiune*.

Curatare



ATENTIE! INAINTE DE ORICE INTERVENTIE ASUPRA PRODUSULUI ASIGURATI-VA CA MOTORUL ESTE OPRIT, IAR CUTITUL S-A OPRIT COMPLET!

Pastrati produsul in stare curata si uscata. Curatati produsul dupa fiecare utilizare. Nu lasati ca resturile produse in urma taierii ierbii sa se intareasca pe componentele produsului. Scoateti combustibilul din rezervor si inclinati produsul la 90 de grade pentru a avea acces la zona accesoriului de taiere. Curatati si indepartati resturile folosind obligatoriu manusi de protectie. Actionati cu atentie sporita deoarece lamele cutitului sunt ascutite si pot cauza leziuni grave. Curatati cu o carpa uscata. Daca este necesar umeziti carpa in apa calda si sapun, apoi stergeti cu o carpa uscata. Nu folositi solventi, acestia pot deteriora componentele din plastic.

Depozitare

Depozitati produsul in stare curata si uscata.

Nu inveliti produsul cu folie de plastic deoarece se poate crea condens.

Depozitati produsul in pozitie normala (orizontala), pe o suprafata stabila, intr-o incapere uscata, fara variatii mari de temperatura, ferit de actiunea directa a razelor solare, ferit de surse de caldura, scantei sau foc deschis. Asigurati-va ca persoanele neautorizate si copiii nu au acces in locatia de stocare a produsului.

In cazul depozitarii produsului pe perioade lungi (peste 15 zile) este necesar sa scoateti combustibilul ramas in rezervor.

Transport

In cazul transportului produsului este necesar sa scoateti combustibilul ramas in rezervor si uleiul de motor. Deconectati fisa bujiei. Ambalati produsul astfel incat sa nu sufere deteriorari pe timpul transportului; este recomandat sa folositi ambalajul original, in stare buna. Pozitionati produsul in pozitia normala de utilizare (orizontala) pe o suprafata stabila si asigurati-va ca nu se poate deplasa sau aluneca sau lovi de alte obiecte pe durata transportului.

Program normal de intretinere

	12 h	24 h	36 h
Filtru de aer	curatare	curatare	inlocuire
Bujie	verificare	verificare	inlocuire
Ulei de motor	verificare	verificare	verificare

Asistenta tehnica

In cazul in care apar probleme de functionare va rugam sa verificati tabelul de mai jos. Daca urmand pasii de mai jos nu se rezolva problemele de functionare va rugam sa va adresati unui punct de service autorizat.

Problema	Posibila cauza	Mod de rezolvare
Zgomot si vibratii anormale	Suruburi slabite	Verificati suruburile

	Cutit fixat incorect	Verificati fixarea cutitului
	Cutit dezechilibrat	Inlocuiti cutitul
Motorul nu porneste	Maneta de acceleratie nu este actionata	Actionati maneta de acceleratie
	Bujie defecta	Inlocuiti bujia
	Cutit defect, blocat	Inlocuiti cutitul
	Rezervor combustibil gol	Adaugati combustibil
	Motor inecat	Scoateti bujia, ventilati motorul
Motorul functioneaza incorect	Filtru de aer murdar	Curatati filtrul de aer
	Bujie uda, murdara	Curatati bujia
Taiere inegala iarba	Cutit uzat	Inlocuiti cutitul
	Inaltime taiere prea mica	Setati inaltimea corecta
Resturile nu sunt dirijate in sacul de colectare	Cutit uzat	Inlocuiti cutitul
	Sac colectare plin	Goliti sacul de colectare
	Inaltime taiere necorespunzatoare	Setati inaltimea corecta
	Orificiu dirijare blocat	Curatati orificiul de dirijare a resturilor catre sacul de colectare
	Carcasa interioara incarcata cu resturi	Curatati carcasa interioara de resturi



Acest produs este un echipament electric si electronic (EEE). Conform prevederilor Directivei 2012/19/UE si OUG 5/2015, este interzisa eliminarea deeurilor de echipamente electrice si electronice (DEEE) ca deseuri municipale nesortate. Acestea pot afecta mediul si sanatatea umana ca urmare a prezentei substantelor periculoase pe care le contin. Predati DEEE la un centru autorizat de colectare si reciclare a DEEE.