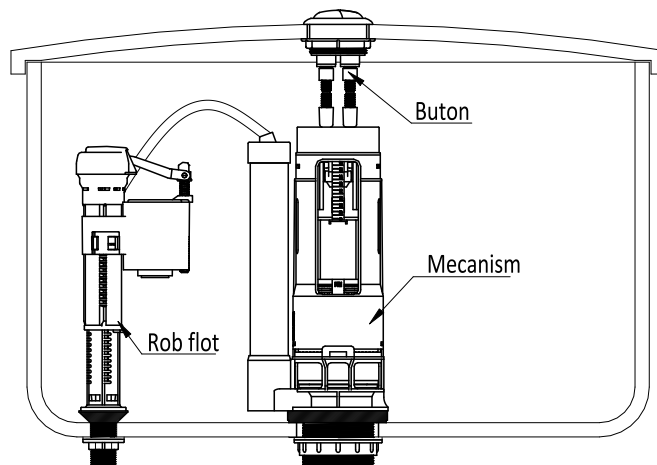


# INSTRUCIUNI DE INSTALARE

## Robinet Flotor

### I, Descrierea produsului

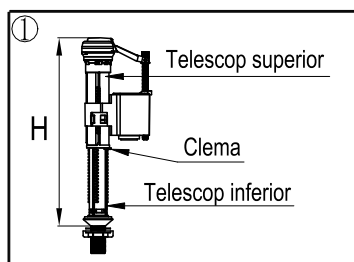


### II, Pasi

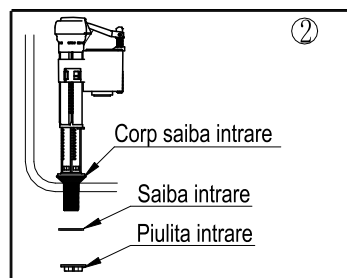
#### 1>Pregatire

Trageți apa wc in ideea de a goli rezervorul,si scoateti vechiul robinet flotor.

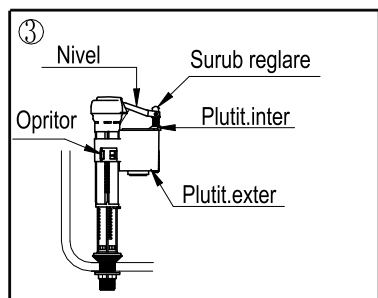
#### 2>Instalare



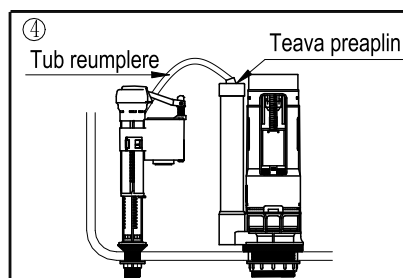
Reglati inaltimea flotorului:trageți afara clema,tineti telescopul inferior si rotiti telescopul superior in sensul acelor de ceasornic,lungiti sau scurtati inaltimea telescoapelor. Apoi invariti telescopul superior in sensul acelor de ceasornicși blocati-l cu clema.



Scoateti saiba si piulita de intrare.Introduceti surubul de intrare in gaura de intrare a rezervorului,re-asamblati saiba si piulita de intrare.Reglati flotorul si strangeti piulita.



Reglarea nivelului apei: Scoateți opritor și reglați plutitorul exterior în poziția corectă. Glisați opritor și rotiți șurubul de reglare pentru reglaj în direcția verticală.



Glisați tubul de reumplere peste portul tubului de reumplere.Tăiați tubul de reumplere la dimensiune pentru a preveni agitația, introduceți celălalt capăt al tubului de reumplere în orificiul capacului deasupra tubului de preaplin.

### III, Probleme

No.	Probleme	Posibile cauze	Solutii
1	Flotorul nu umple rezervorul	Alimentarea este infundata sau flotorul are pozitie improprie	Curatati alimentarea , reglati flotorul
2	Rezervorul se umple prea mult sau partial	Pozitie incorecta a flotorului	Desfaceti opritorul,ridicati ori coborati plutitorul si rotiti corespunzator surubul de reglaj,fixati opritor si surubul de reglaj.
3	Pierderi de apa la intrare	Saiba de intrare nu este bine stransa sau vasul wc este deformat	Strangeti piulita sau reparati vasul wc.
4	S-a oprit incarcarea rezervor desi nivelul apei este mai jos decat plutitorul exterior	Resturi sau mizerie in supapa de sens	Scoateti afara supapa, curatati resturile sau mizeria (vezi figura 1)
5	Prea mult/putin timp pentru umplerea rezervor	Presiunea de alimentare este prea mare/mica	Reglati presiunea apei la intrare
6	Tubul reumplere lipit de alte piese	Pozitia flotorului nu este corespunzatoare.	Repozitionati flotor

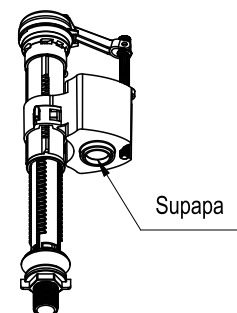


figura 1

Va rugam retineti instructiunile pentru viitoare instalari.