

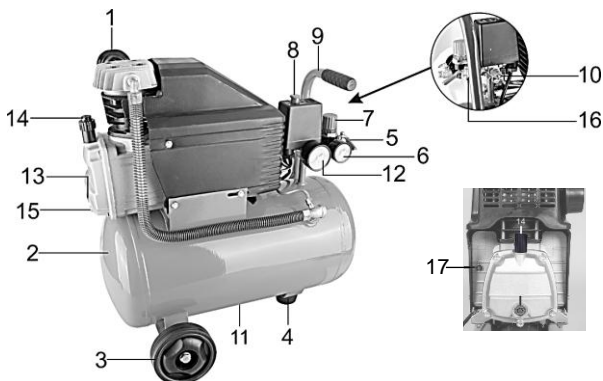


**MANUAL DE UTILIZARE
COMPRESOR AER CA1500**



Parti componente

1. Fitru de aer
2. Rezervor
3. Roata
4. Picior suport
5. Cupla rapida presiune reglata
6. Manometru presiune reglata
7. Regulator presiune
8. Comutator pornit/oprit
9. Maner transport
10. Ventil siguranta
11. Surub purjare condens
12. Manometru presiune rezervor
13. Vizor nivel ulei
14. Buson umplere ulei
15. Surub evacuare ulei
16. Cupla rapida preluare presiune din rezervor
17. Comutator suprasarcina



Date tehnice

Cod produs	683135	683136
Alimentare	220-240V / 50-60Hz	
Putere	1.5 KW	
Presiune maxima lucru	8 Bar	
Modul de functionare*	S3 /30%	
Turatie nominala	2800 RPM	
Volumul rezeverului de aer	24 L	50 L
Debit	185 L/min	
Tip ulei recomandat	SAE 15W40 pentru compresor	
Grad de protectie	IP30	
Nivel de zgomot (LwA)	96 dB(A)	
Clasa de Izolare	I	

*Durata de conectare S3 30% (funcționare de scurtă durată): motorul poate fi solicitat la puterea nominală (1500 W) numai pe perioada indicată pe plăcuța indicatoare (30 min). În caz contrar motorul se încălzește exagerat. În timpul pauzei motorul se răcește din nou până la temperatura de pornire.






Va multumim pentru achizitionarea acestui produs EVOTOOLS, fabricat conform celor mai inalte standarde de siguranta si de functionare.



Avertizare! Pentru siguranta dumneavoastra cititi cu atentie acest manual si instructiunile generale de siguranta inaintea utilizarii echipamentului. Nerespectarea acestor reguli poate avea ca rezultat producerea electrocutarilor, a incendiilor si/sau a ranirilor personale.

Simboluri

Simbolurile utilizate in manual sau pe produs au urmatoarele semnificatii:

	ATENTIE!		Cititi manualul inainte de utilizare!
	Purtati antifoane!		Purtati ochelari de protectie!
	Produsul este in conformitate cu standardele de siguranta ale Directivelor Europene		

Masuri de siguranta generale pentru uneltele electrice

Zona de lucru

- Pastrati zona de lucru curata si bine iluminata. Zonele intunecate pot crea accidente.
- Nu utilizati unealta in zonele cu potential exploziv, de exemplu in prezenta lichidelor, gazelor sau particulelor inflamabile. Uneltele electrice genereaza scantei care pot aprinde aceste materiale.
- Nu lasati copiii sau persoanele neautorizate in zona de lucru. Distragerea atentiei poate cauza pierderea controlului uneltei.

Masuri de siguranta a echipamentului in exploatare



ATENTIE! Verificati intotdeauna ca tensiunea de alimentare sa corespunda cu cea inscrisa pe placuta uneltei.

- Nu transportati unealta tinand-o de cablul electric si nu trageți de cablul electric pentru a o scoate din priza.
- Tineti cablul electric de alimentare a masinii la distanta fata de sursele de caldura, de petele de ulei, de grasimi, de obiectele ascutite si sursele care emana caldura.
- Folosiți doar cabluri de prelungire care sunt atestate și marcate în mod corespunzător pentru utilizarea in mediul exterior.
- Nu utilizati produsul in conditii de ploaie sau umiditate excesiva. Patrunderea apei in interior creste riscul unui scurtcircuit.
- Verificati stecherul si cablul electric in mod regulat si in caz de deteriorare a acestora apelati la un electrician autorizat.

- Evitati pornirile accidentale ale echipamentului. Asigurati-va ca intrerupatorul este in pozitia "Oprit" inainte de introducerea cablului de alimentare in priza.
- Nu suprasolicitati echipamentul! Masina poate fi folosita in conditii de siguranta daca sunt respectati parametrii de exploatare care o caracterizeaza. Nu utilizati unelte electrice cu un alt scop fata de cel pentru care sunt destinate.

Masuri de siguranta personala

- Intotdeauna utilizati o imbracaminte adecvata. Nu purtati haine largi sau bijuterii. Daca aveti parul lung, acesta trebuie legat. Apare riscul prinderii acestora de catre partile componente ale masinii aflate in miscare.
- Utilizati intotdeauna casti antifonice si ochelari de protectie atunci cand lucrati cu echipamentul sau efectuati operatii de intretinere.

Service

- Repararea trebuie realizata numai de catre personal autorizat prin inlocuirea cu accesorii si piese de schimb originale pentru a se evita producerea accidentelor datorate reparatiilor necorespunzatoare.

Masuri de siguranta specifice compresorului de aer



ATENȚIE! Asigurați-va ca atât consumul de aer cât și presiunea maximă efectivă a unei pneumatice sunt compatibile cu presiunea impusă de presostat și cu volumul de aer generat de compresor.

- Folositi numai prize cu impamantare.
- Pe timpul functionarii compresorul si conductele ating temperaturi inalte. Contactul cu acestea provoaca arsuri.
- Pastrati o distanta de minim 4 metri intre compresor si zona de lucru
- Gazele aspirate de compresor nu au voie sa contina substante care ar putea produce incendii sau explozii in compresor.
- In timpul functionarii, pentru a garanta lubrifierea corecta a compresorului, acesta trebuie fixat pe o baza stabila orizontala.
- Pentru asigurarea unei raciri optime, compresorul se va amplasa la o distanta de minim 50 cm de perete.
- La desfacerea cuplajului furtunului, piesa de cuplare a furtunului se va tine cu mana pentru a se evita vatamarile provocate de furtunul aruncat cu presiune inapoi.
- La lucrarile cu pistolul de purjare se vor purta ochelari de protectie. Datorita corpurilor straine si a pieselor purjate se pot produce vatamari.
- Nu sudati rezervorul si nu interveniti mecanic asupra lui. Daca sunt depistate defecte sau rugina este necesar sa il inlocuiti.
- Se va evita folosirea conductelor de aer si a cablurilor prelungitoare de alimentare lungi.
- Aerul aspirat trebuie sa fie uscat si fara praf. Pentru prelungirea duratei de exploatare, compresorul nu se va amplasa in incaperi umede, ci numai in incaperi bine aerisite, fara praf, acizi, vapori, gaze explozive sau inflamabile, la o temperatura ambianta +5°C...+40 °C.

Domeniu de utilizare

Compresorul este destinat uzului personal pentru producerea de aer comprimat.

NU UTILIZATI COMPRESORUL CU NICI UN ALT TIP DE GAZ!

Operatii: umflare, operatii care necesita racordarea uneltelor pneumatice, vopsire, spalare cu detergenti aposi, in conditiile respectarii normelor specifice!

NU ESTE PROIECTAT PENTRU UZ INDUSTRIAL!

Utilizare



ATENȚIE! PRODUSUL ESTE LIVRAT FARA ULEI. Inainte de punerea in funcțiune introduceti ulei in pompa compresorului pana la nivelul recomandat.



ATENȚIE! IN CAZUL IN CARE APAR ZGOMOTE ANORMALE IN FUNCTIONARE OPRIȚI IMEDIAT UNEALTA SI ADRESATI-VA UNUI SERVICE AUTORIZAT PENTRU CONSTATARI SI REPARATIIL.

Montaj si verificare componente

- **Montati roțile (3) si piciorul frontal (4)** - cu ajutorul suruburilor si piulitelor furnizate
- **Montarea filtrului de aer (1)** - Indepărtați blocajele folosite pe timpul transportului cu o șurubelniță sau cu o sculă similară și fixați filtrul de aer (1) prin înșurubare pe echipament.
- **Schimbarea busonului de umplere pentru ulei (14)** - Indepărtați capacul de transport de la orificiul de umplere cu ulei cu ajutorul unei șurubelnițe și așezați busonul de umplere (14) in orificiul respectiv
- **Racordul electric-** Compresorul este echipat cu un cablu de retea cu stecher cu contact de protecție. Acesta poate fi racordat la orice priza cu contact de protecție de 230V ~ 50 Hz care este prevazuta cu o siguranta de 16 A. Inainte de punerea in funcțiune verificați daca tensiunea de retea corespunde cu tensiunea de functionare mentionata pe placuta cu datele aparatului. Cablurile de alimentare lungi precum si prelungitoarele sau tamburii de cablu provoaca scaderea tensiunii si pot impiedica pornirea motorului.
- **Ventilul de siguranta (10)** - Ventilul de siguranta este reglat pe presiunea maxima admisa a rezervorului de presiune. Nu este permisa modificarea ventilului de siguranta sau indepartarea sigiliului. Pentru ca ventilul de siguranta sa functioneze corect in caz de avarie a presostatului, acesta trebuie verificat saptamanal. Trageți de inel pana cand aerul comprimat iese cu zgomot. Apoi eliberati din nou ventilul.
- **Verificare nivel ulei:** amplasați compresorul pe o suprafață plană, dreaptă. Nivelul de ulei trebuie să se afle între valorile MAX și MIN ale vizorului.

Pornire/oprire - Compresorul se pornește prin tragerea in sus a butonului (8).

Pentru oprirea compresorului butonul (8) trebuie apăsat in jos. (Fig. 2)

Motorul este echipat cu un comutator de suprasarcină (17). Dacă compresorul se supraîncărcă, comutatorul de suprasarcină (17) oprește automat echipamentul pentru a proteja compresorul de supraîncălzire. Dacă întrerupătorul de suprasarcină se declanșează, opriți compresorul folosind comutatorul ON/OFF (8) și așteptați până când compresorul se răcește. Apoi apăsați comutatorul de suprasarcină (17) și reporniți compresorul.

Reglarea presiunii - Cu ajutorul regulatorului de presiune (7) poate fi reglata presiunea de lucru, masurata cu manometrul (6). Presiunea reglata poate fi preluata prin cuplajul rapid (5). Presiunea din rezervor poate fi masurata in orice moment cu ajutorul manometrului (12) Presiunea din rezervor poate fi preluată cu ajutorul cuplajului rapid (16).

Reglarea presostatului

Presostatul este reglat din fabrica. Nu interveniti asupra lui.

- Presiunea de pornire cca. 6 bari
- Presiunea de oprire 8 bari

Eliminare condens

Apa de condens se va elimina saptamanal prin deschiderea ventilului de drenare (11), aflat in partea de jos a rezervorului. ATENȚIE! Condensul poate contine urme de ulei.

Curatare si intretinere



ATENȚIE! Inainte de orice interventie asupra echipamentului, deconectati alimentarea cu energie electrica de la retea si asteptati pana cand compresorul s-a racit complet! Pericol de arsuri!



ATENȚIE! Inaintea tuturor lucrărilor de curățire și întreținere rezervorul se va scoate de sub presiune (va fi complet golit de aer)

Curatare generala

- Regulat, de preferat dupa fiecare utilizare curatati echipamentul cu o carpa moale. Daca murdaria persista, utilizati o carpa umezita intr-o solutie de apa si sapun.
- NU utilizati solventi (ca de exemplu: petrol si derivati, alcool) intrucat acestia pot deteriora partile din plastic.

Curatare filtru de aer (1)

Filtrul de aer impiedică aspirarea prafului și a murdăriei. Este necesar ca acest filtru să fie curățat la cel mult 100 de ore de funcționare. Un filtru de aer infundat reduce considerabil puterea compresorului. Indepărtați filtrul de pe compresor și desfaceți șurubul fluture de pe filtrul de aer. Scoateți filtrul din cele două jumătăți ale carcasei de plastic, curatati-l și suflați-l cu aer comprimat la presiune joasă (cca. 3 bari). Poziționați apoi filtrul la loc.

Inlocuire ulei

Ulei recomandat: SAE 15W/40 sau similar.

Uleiul din prima umplere trebuie schimbat după 100 de ore de funcționare. După aceea uleiul trebuie înlocuit după fiecare 500 de ore de funcționare

Pentru a înlocui uleiul opriți motorul și scoateți ștecherul din priză.

După ce ați evacuat complet aerul din rezervor, puteți să deșurubați busonul de evacuare al uleiului (15) de la camera de compresie. Pentru a evita scurgerea necontrolată a uleiului, așezați sub orificiul de evacuare un jgheab de tablă și colectați uleiul într-un recipient. Dacă uleiul nu se scurge în totalitate, vă recomandăm să înclinați un pic compresorul.

După scurgerea uleiului strangeti șurubul de evacuare al uleiului (15) din nou la loc. Introduceți uleiul nou prin orificiul de umplere (14) până la atingerea nivelului de umplere necesar. Strangeti apoi busonul de umplere.

Atat uleiul uzat cat si lichidul provenit din condens trebuie eliminat conform normelor de mediu in vigoare

Intretinere

Echipamentul nostru a fost proiectat astfel incat sa poata fi utilizat pentru o perioada indelungata cu un minimum de intretinere. Vetii putea obtine intotdeauna o satisfactie maxima in timpul utilizarii respectand indicatiile de mai sus.



Operatie	Dupa primele 100 ore	La fiecare 100 ore	La fiecare 500 ore
Curatire filtru de aspiratie si/sau inlocuire element filtrant		X	
Schimb ulei	X		X
Verificare intindere curea	Periodic		
Verificare grosime perete rezervor	Anual		

Depozitare

- Intotdeauna inainte de depozitarea unelei curatati carcasa ei cu o carpa putin umezita in apa cu sapun.
- Depozitati unealta electrica intr-un spatiu inaccesibil copiilor intr-o pozitie stabila si sigura intr-un loc racoros si uscat, evitand temperaturile prea ridicate sau scazute. Nu depozitati masina de spalat sub presiune în aer liber sau la temperaturi sub limita de inghet. Pompa va fi grav deteriorata.
- Protejati unealta electrica fata de actiunea directa a razelor solare si pastrati-o intr-un loc intunecos, daca este posibil.

Asistenta tehnica

Constatare	Cauza posibila	Rezolvare
Compresorul nu functioneaza	Lipsa tensiune alimentare	Se verifica cablul, stecherul, siguranta si priza
	Tensiune retea prea mica	Se evita cablurile prelungitoare prea lungi sau cu sectiune necorespunzatoare
	Temperatura exterioara prea mica	Nu se va folosi la o temperatura exterioara < + 5°C
	Motor supraincalzit	Se elimina cauza supraincalzirii si se lasa motorul sa se raceasca
Randamentul este diminuat, compresorul porneste din ce in ce mai des, nivelul de presiune este scazut	Consumul de aer este excesiv	Reduceti necesarul de aer comprimat
	Cuplajele sau tuburile nu sunt etanse	Verificati garniturile
	Filtrul de aspiratie este infundat	Curatati / inlocuiti filtrul de aspiratie
	Cureaua are un joc anormal	Tensionati corect cureaua
	Ventil de refulare neetans	Se inlocuieste ventilul
	Surubul de purjare neetans	Se controleaza /se inlocuieste garnitura, se curata de impuritati si se strange corespunzator surubul
Compresorul vibreaza in timpul functionarii iar motorul emite un zgomot anormal.	Condensator defect	Se inlocuieste.



Acest produs este un echipament electric si electronic (EEE). Conform prevederilor Directivei 2012/19/UE si OUG 5/2015, este interzisa eliminarea deseurilor de echipamente electrice si electronice (DEEE) ca deseuri municipale nesortate. Acestea pot afecta mediul si sanatatea umana ca urmare a prezentei substantelor periculoase pe care le contin. Predati DEEE la un centru autorizat de colectare si reciclare a DEEE.