

SET ROBINET CU TERMOSTAT SI ROBINET RETUR

1. Descriere

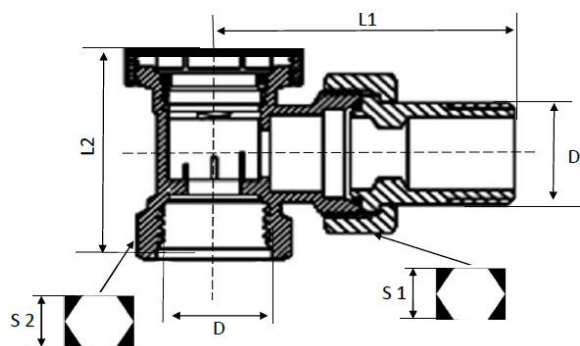
Un set de robinet cu termostat si robinet de retur este un ansamblu de componente utilizate in sistemele de incalzire centralizata. Robinetul cu termostat este proiectat sa regleze automat temperatura agentului termic (de obicei apa) care circula prin calorifer sau sistemul de incalzire. Acesta permite utilizatorului sa ajusteze si sa mentina temperatura dorita in incapere. Pe de alta parte, robinetul de retur are rolul de a controla fluxul de agent termic care se intoarce la sursa de caldura, asigurand o circulatie eficienta a apei in intregul sistem de incalzire. Aceste doua componente lucreaza impreuna pentru a mentine o temperatura confortabila in incaperi, oferind totodata eficienta energetica si economisind resurse. Seturile de robinete cu termostat si robinete de retur sunt esentiale in sistemele moderne de incalzire centralizata, contribuind la reglarea si optimizarea consumului de energie.



Pachetul contine: 1x Robinet tur, 1x Robinet retur, 1x cap termostatat

2. Date tehnice

D[inch]	L1[mm]	L2[mm]	S1[mm]	S2[mm]	G[kg]
					N.W.*
1/2"	49.3 ±1	44.2 ±1	28.7 ±0.5	25 ±0.5	0.137



Material: alama+ABS

Presiune nominala: 10 bar

Presiune diferentiala maxima cu capul thermostat montat: 1 bar

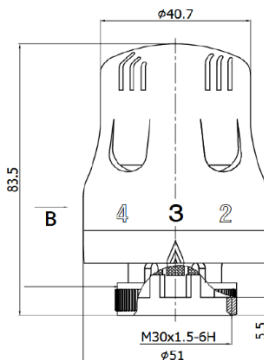
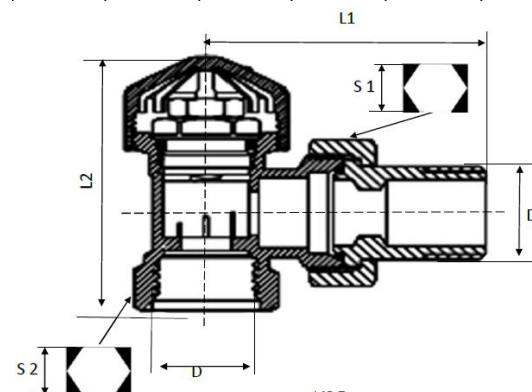
Temperatura lucru: max 110°C

Interval reglare temperature: 0 - 28°C

Protectie inghet: sub 7°C

0	*	1	2	3	4	5
5°C	7°C	12°C	16°C	20°C	24°C	28°C

D[inch]	L1[mm]	L2[mm]	S1[mm]	S2[mm]	G[kg]
					N.W.*
1/2"	51.8 ±1	65 ±1	30 ±0.5	25.5 ±0.5	0.214





3. Instalare

ATENȚIE: Montajul se va efectua de catre personal specializat.

Capetele termostactice trebuie sa fie montate intodeauna in pozitie orizontala asa incat sa se respecte sensul de circulatie inscriptiionat pe robinet.

Daca in momentul instalarii apar probleme legate de vibratii, acestea sunt generate de faptul ca fluidul traverseaza robinetul in sens opus celui indicat de segeata inscriptiionata pe robinet. Pentru a remedia aceasta situatie, trebuie restabilit sensul corect de circulatie.

Daca dupa montaj se aud sunete de genul unui fluierat robinetul este expus unei prevalente excesive. Pentru a remedia aceasta situatie, este suficienta mentinerea sub control a presiunii din instalatie, echipand cu dispozitive precum pompe de turatie variabila, regulatoare de presiune diferentiala sau utilizarea de robinete de by-pass diferential.

Pentru un montaj corect se recomanda ca elementul sensibil al capetelor termostactice sa nu fie montat in spatele draperiilor sau in lumina directa a soarelui pentru ca ar putea genera valori false.

4. Depozitare

Depozitati produsul intr-un spatiu inaccesibil copiilor intr-o pozitie stabila si sigura, intr-un loc racoros si uscat, evitand temperaturile prea ridicate sau scazute.

Protejati produsulu de actiunea directa a razelor solare si pastrati-l intr-un loc intunecos, daca este posibil.

Nu pastrati produsul ambalat in folie sau in punga de plastic pentru a evita acumularea umiditatii.