



**MANUAL DE UTILIZARE
COSITOARE DUBLA ROTATIVA RM 2000 PENTRU
MOTOCULTOR**



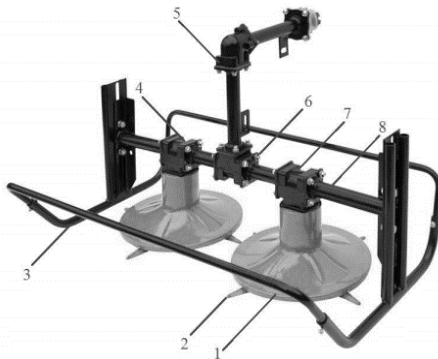
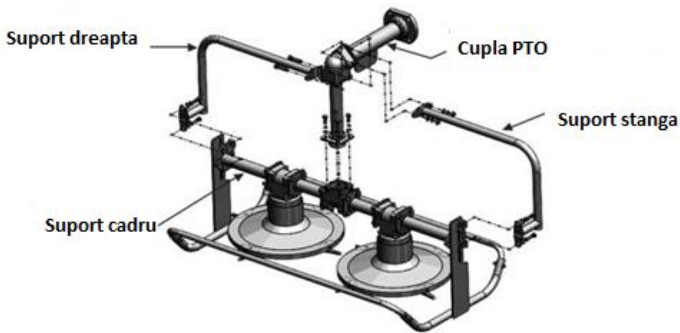
Va multumim pentru achizitionarea acestui produs EVOTOOLS, fabricat conform celor mai inalte standarde de siguranta si de functionare. Pastrati aceste instructiuni pentru consultari ulterioare.



Avertizare! Pentru siguranta dumneavoastra cititi cu atentie acest manual si instructiunile generale de siguranta inaintea utilizarii echipamentului. Nerespectarea acestor reguli poate avea ca rezultat producerea incendiilor si/sau a ranirilor personale. Pastrati manualul pentru consultari ulterioare.

Parti componente

Cositoarea se monteaza pe motcultur utilizand cupla si elementul de fixare.



1. Disc
2. Patina
3. Reductor antrenare disc
4. Reductor angrenaj unghiular
5. Angrenaj unghiular
6. Reductor antrenare disc
7. Cadru

Specificatii tehnice

Cod produs	682505
Diametru arbore	17 mm
Latime de taiere	88 cm
Lame	8
Suruburi fixare	M6x25mm

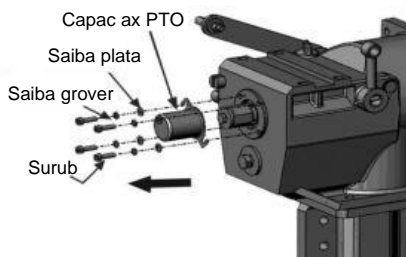
Domeniu de utilizare

Cositoarea rotativa este un accesoriu utilizat pentru cosirea vegetatiei de pe terenuri, de pe marginea drumurilor, atat pe suprafete plane cat si in panta cu inclinatia de maxim 10°. De asemenea poate fi utilizata si pentru cosirea cerealelor, furajelor, sau oricarui tip de plante ce au tulpina ierboasa. Nu se recomanda pentru arbusti sau alte plante ce au tulpina lemnoasa.

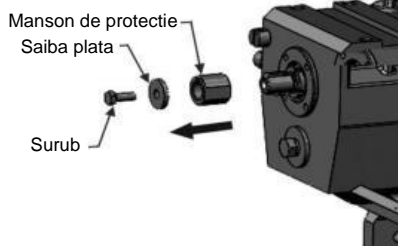
NU ESTE PROIECTATA PENTRU UZ INDUSTRIAL!

Pregatirea pentru punerea in functiune

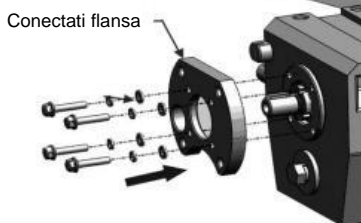
1. Scoateti surubul, saiba grover, saiba plata si capacul axului PTO



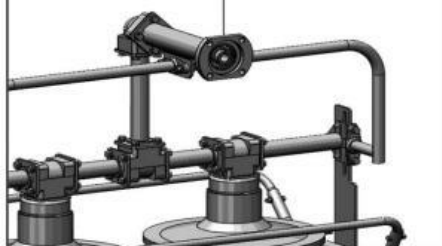
2. Scoateti mansonul de protectie



3. Montati flansa de cuplare



4. Este necesar sa lubrifiati rulmentul transmisiei



ATENȚIE! Înainte de fiecare utilizare verificați:

- **Fixarea corectă a cutitelor și discurilor;**
- **Funcționarea normală a ansamblului tăietor (rotire fără dificultate sau frecare);**

NOTA: Trebuie avut în vedere faptul că, datorită vitezei mari de rotație a discurilor de tăiere, este obligatoriu ca operatorul să fie protejat de a fi lovit de obiecte străine.

Utilizare



ATENȚIE: Acest produs este un accesoriu care funcționează cuplat la priza de putere (PTO) a motoculturului, operarea acestuia se face doar în treapta de mers înapoi.

- Pregătiți motocultorul pentru funcționare. Rotiți ghidonul la 180°, astfel încât aceasta să ajungă deasupra grupului motor.
- Montați cositoarea rotativă cuplând-o la priza de putere (PTO) conform instrucțiunilor de mai sus.
- Asigurați-vă că nu există persoane sau animale pe o rază de 25 m față de cositoare.
- Porniți motocultorul și lăsați motorul să se încălzească câteva minute.
- Comutați motocultorul pe treapta de mers înapoi (marsarier).
- Accelerați până motorul atinge turatia medie de lucru a acestuia (circa jumătate din cursa manetei de accelerație). Dacă motorul nu are turatie suficientă, nu vă puteți antrena mecanismul de cosit și se va opri.
- Cuplați transmisia pentru a iniția deplasarea utilajului și a începe să cositi.
- În funcție de densitatea și de dimensiunile plantelor de trebuie să cosiți ajustați corespunzător turatia motorului utilizând accelerația.
- Dacă în timpul lucrului sesizați zgomote anormale sau vibrații excesive, opriți imediat lucrul și verificați integritatea accesoriului și corectitudinea montajului, de asemenea inspectați accesoriul cu privire la prezența unor corpuri străine prinse la mecanismul de tăiere și îndepărtați-le. Dacă problema persistă opriți activitatea și adresați-vă unității service. Nu interveniți și nu operați modificări asupra cositorii.
- La sfârșitul lucrărilor, curățați motocultorul și cositoarea de murdărie și vegetație, apoi verificați starea tuturor subsansamblelor și a întregului mecanism.
- Eliminați corpurile străine care au fost prinse de cositoare în timpul lucrărilor în cadrul verificării după sfârșitul lucrului. Lubrifiați mecanismele cositorii. Informați personalul autorizat de service sau persoana responsabilă cu funcționarea cositorii, despre orice defectiuni detectate și neeliminate. Spălați fața și mâinile.
- Dacă există o întrerupere pe o perioadă mai lungă de timp a funcționării cositorii înainte de următoarea utilizare, după curățare și lubrifiere, aceasta trebuie depozitată într-o încăperă închisă sau magazie, ferită de umiditate excesivă și praf, se recomandă a fi acoperită cu o prelată.
- În cazul unei întreruperi prelungite a funcționării (sfârșitul sezonului), cositoarea trebuie să fie depozitată conform instrucțiunilor de mai sus pentru siguranța tehnică. În timpul depozitării, efectuați toate operațiunile de întreținere post-sezon.
- Dacă este necesar, demontați cositoarea conform descrierii tehnice și instrucțiunilor de utilizare.
- Cositoarea demontată trebuie depozitată în lăzi/cutii închise așezate pe podea, astfel încât nicio piesă să nu intre în contact cu solul.



ATENȚIE: Nu utilizați niciodată cositoarea la turatia maximă a motorului. Operarea acestui accesoriu trebuie efectuată în conformitate cu manualul de utilizare al motoculturului și cu acest manual de utilizare al cositorii.

Masuri de siguranta

Cand cositoarea este pornita:

- Nu lucrati fara echipament de protectie;
- Nu blocati maneta de ambreiaj si comanda auxiliara de marsarier ale motocultului;
- Efectuati lucrarile de curatare si intretinere;
- Pastrati distanta fara de persoanele sau animalele din apropiere, la minim 25m distanta de cositoare;
- Inainte de a incepe lucrul, zona de cosit trebuie curatata de pietre si alte obiecte.
- Operatorul trebuie sa poarte cizme pentru a-si proteja picioarele.
- Operatorul trebuie sa aiba varsta de minim 18 ani. **ESTE OBLIGATORIU SA FOLISITI OCHELARI DE PROTECTIE CU REZISTENTA BALISTICA.**

Depozitare

- Cositoarea trebuie depozitata intr-o camera uscata, ventilata sau protejata de precipitatii.
- In cazul depozitarii prelungite a cositorii, se recomanda curatarea acesteia de praf și reziduri de plante.
- In cazul depozitarii pentru o perioada mai mare de 3 luni, este necesar sa se protejeze suplimentar partile exterioare fara vopsea.
- In cazul deteriorarii stratului de vopsea de pe subansamble, vopsiti sau conservati piesele respective. Cand transportati cositoarea, asigurati-o impotriva deteriorarilor mecanice.



Acest produs este un echipament electric si electronic (EEE). Conform prevederilor Directivei 2012/19/UE si OUG 5/2015, este interzisa eliminarea deeurilor de echipamente electrice si electronice (DEEE) ca deseuri municipale nesortate. Acestea pot afecta mediul si sanatatea umana ca urmare a prezentei substantelor periculoase pe care le contin. Predati DEEE la un centru autorizat de colectare si reciclare a DEEE.