

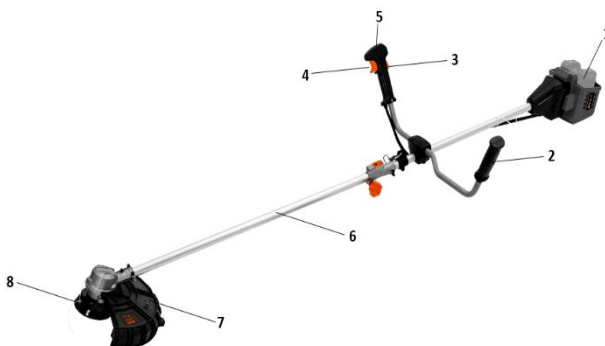


**MANUAL DE UTILIZARE COASA ELECTRICA  
BRUSHLESS FARA ACUMULATORI SI INCARCATOR  
2 x MAX 20V POWER EVOTOOLS PLUS**



## Descriere

1. Acumulatori (NU SUNT INCLUSI)
2. Maner
3. Siguranta contra pornirilor accidentale
4. Maneta acceleratie
5. Intrerupator ON/OFF
6. Tija
7. Aparatoare protectie
8. Cap taiere



## Date tehnice

|                          |   |
|--------------------------|---|
| Cod produs               | 682636  |
| Tensiune                 | 2 x MAX 20V                                     |
| Tip cutit                | 3 dinti   |
| Grosime cutit            | 1.6 mm  |
| Diametru maxim de taiere | 340 mm (cap fir nylon), 255 mm (cutit)          |
| Nivel zgomot (LwA)       | 92 dB(A), k = 3 dB(A)                           |
| Nivel de vibratii maxim  | 1.5 m/s <sup>2</sup> , k = 1.5 m/s <sup>2</sup> |
| Masa neta                | ~4 kg   |

**Acumulatorii si incarcatorul nu sunt inclusi!**

Va multumim pentru achizitionarea acestui produs EVOTOOLS, fabricat conform celor mai inalte standarde de siguranta si de functionare.



**Avertizare!** Pentru siguranta dumneavoastra cititi cu atentie acest manual si instructiunile generale de siguranta inaintea utilizarii echipamentului. Nerespectarea acestor reguli poate avea ca rezultat producerea electrocutarilor, a incendiilor si/sau a ranirilor personale.

## Simboluri

Simbolurile utilizate in manual sau pe produs au urmatoarele semnificatii:

|  |   |  |   |
|--|---|--|---|
|  | <b>ATENTIE!</b>   |  | Cititi manualul inainte de utilizare!   |
|  | Purtati costum de protectie!  |  | Purtati protectie a capului si viziera pentru protectia fetei!                                  |
|  | Purtati incaltaminte de protectie!  |  | Purtati ochelari de protectie!  |
|  | Purtati antifoane!  |  | Purtati manusi de protectie!  |
|  | Nu folositi produsul in conditii de precipitatii (ploaie, ninsoare, vant etc.)!   |  | Atentie la particulele produse de dispozitivul de taiere  |
|  |   |  | Păstrata o distanta de cel puțin 15 de metri între mașină și oameni, animale sau bunuri fragile |
|  | Produsul este in conformitate cu standardele de siguranta ale Directivelor Europene   |  |   |
|  | Acest produs este un echipament electric si electronic (EEE) si face obiectul unei colectari separate. Predati deseurile de echipamente electrice si electronice (DEEE) doar la centre autorizate de colectare si reciclare a DEEE. |  |   |

## **Masuri de siguranta generale pentru uneltele electrice**

### **Zona de lucru**

- Pastrati zona de lucru curata si bine iluminata. Umiditatea si zonele intunecate pot crea accidente
- Nu utilizati produsul in zonele cu potential exploziv, de exemplu in prezenta lichidelor, gazelor sau particulelor inflamabile. Uneltele electrice genereaza scantei care pot aprinde aceste materiale.
- Nu lasati copiii sau persoanele neautorizate in zona de lucru. Distragerea atentiei poate cauza pierderea controlului asupra produsului.

### **Siguranta persoanelor**

- In timpul folosirii produsului asigurati-va ca exista o distanta de siguranta fata de persoanele din jur. In timpul utilizarii, produsul poate antrena diverse obiecte mici (resturi de iarba, lemni, pietre etc.) care pot vatama persoanele din jur.
- Pastrati produsul in locuri inaccesibile copiilor si persoanelor neautorizate.
- Nu lasati copiii sau persoanele neinstruite sa lucreze cu produsul.

## **Service**

- Repararea trebuie realizata numai de catre personal autorizat prin inlocuirea cu accesorii si piese de schimb originale pentru a se evita producerea accidentelor datorate reparatiilor necorespunzatoare.

## **Masuri de siguranta specifice coasei electrice**

- Nu utilizati produsul fara aparatoarea de protectie sau daca aceasta este avariata.
- Inainte de utilizare, verificati si curatati zona de lucru. Indepartati obstacolele, precum si orice obiecte care pot fi antrenate de capul de taiere (crengi, pietre, resturi etc.).
- Nu utilizati produsul in conditii de ploaie sau de umiditate excesiva.
- Pastrati mainile si picioarele departe de firul de taiere/cutitului, in special atunci cand schimbati directia de taiere a ierbii.
- Nu porniti coasa decat in pozitia lui de lucru.
- Evitati accidentarile la contactul firului de taiere/cutitului cu diferite obstacole in timpul exploatarei produsului.
- Niciodata nu utilizati pentru taiere fire metalice, cum ar fi sarma.
- Asigurati-va ca orificiile de ventilatie sa nu fie obturate sau acoperite cu impuritati.
- Firul de nylon/cutitul va continua sa se roteasca timp de cateva secunde dupa ce aparatul s-a oprit. Asteptati oprirea completa a acestuia inainte de a face orice interventie asupra produsului.
- In timpul functionarii prindeti ferm produsul cu ambele maini folosind manerele dedicate atat pentru o stabilitate buna cat si pentru evitarea riscului accidentarii prin taiere.
- Conectati incarcatorul numai la retea de 220-240V . Reincarcati bateria numai cu incarcatorul recomandat.
- Utilizati uneltele electrice exclusiv impreuna cu acumulatorii specificati. Atunci cand acumulatorul nu este in uz, pastrati-l ferit de alte obiecte metalice,agrafe de birou, monede, chei, cuie, şuruburi sau alte obiecte metalice mici, care pot face o conexiune de la un terminal la altul. Scurtcircuitarea bornelor bateriei poate determina arsuri sau un incendiu
- Folositi doar accesorii compatibile.
- Inainte de utilizare, verificati capul de taiere/cutitul. Daca este deteriorat, inlocuiti-l. Nu folositi adaptoare sau accesorii improvizate.

### **Protectie electronica acumulator si incarcator.**

- **Protectie supraincarcare:** acest lucru va asigura ca acumulatorul nu este supraincarcat. Cand acumulatorul a atins capacitatea de incarcare completa, incarcatorul se va opri, protejand componentele interne ale bateriei.
- **Protectie descarcare:** Aceasta caracteristica va opri descarcarea acumulatorului sub nivelul minim recomandat de tensiune de siguranta.
- **Protectie termica:** acumulatorul are o protectie termica interna care va inceta ciclul de incarcare in cazul in care acesta devine fierbinte in timpul procesului de incarcare sau va opri functionarea masinii in caz de supraincalzire. Acest lucru se poate intampla atunci cand masina este supraincarcata sau utilizata pentru perioade lungi de timp. Este necesar un timp de racire de pana la 30 minute in functie de temperatura mediului ambiant si de conditiile de functionare
- **Protectie suprasarcina:** In cazul in care acumulatorul este supraincarcat și curentul maxim este depășit, acesta se va opri temporar pentru a proteja componentele interne. Acumulatorul isi va relua functionarea normala odata ce curentul a revenit la nivelul de siguranta. Aceasta operatiune poate dura cateva secunde.
- **Protectia scurtcircuit:** In cazul in care acumulatorul a fost scurt-circuitat, protectia la scurt-circuit va opri imediat functionarea acumulatorului, pentru prevenirea deteriorarii masinii sau componentelor interne ale bateriei.

### **Masuri de siguranta a echipamentului in exploatare**



**ATENȚIE! Verificati intotdeauna ca tensiunea de alimentare sa corespunda cu cea inscrisa pe placuta incarcatorului.**

- Feriti acumulatorul si contactele de pe acumulator si produs de umezeala si praf.
- Tineti cablul electric al incarcatorului la distanta fata de sursele de caldura, de petele de ulei, de grasimi, de obiectele ascutite si sursele care emana caldura.
- Nu utilizati unealta in conditii de ploaie sau umiditate excesiva. Patrunderea apei in interiorul uneltei creste riscul unui scurtcircuit.
- Nu suprasolicitati unealta electrica! Masina poate fi folosita in conditii de siguranta daca sunt respectati parametrii de exploatare care o caracterizeaza. Nu utilizati unelte electrice cu un alt scop fata de cel pentru care sunt destinate.

### **Masuri de siguranta personala**

- Intotdeauna utilizati o imbracaminte adecvata. Nu purtati haine largi sau bijuterii. Daca aveti parul lung, acesta trebuie legat. Apare riscul prinderii acestora de catre partile componente ale masinii aflate in miscare.
- Utilizati intotdeauna ochelari de protectie, protectii antifonice, manusi si bocanci de protectie.
- Nu utilizati unelte electrice atunci cand sunteti sub influenta alcoolului, a medicamentelor care va pot afecta capacitatea de concentrare sau daca sunteti oboseit. Pierderea controlului asupra uneltelor electrice poate cauza vatamari corporale utilizatorului si a persoanelor din jur sau pagube obiectelor din jur.

### **Domeniu de utilizare**

Coasa electrica este destinata uzului personal pentru taierea ierbii, gazonului, vegetatiei subtiri pe suprafete de mici dimensiuni.

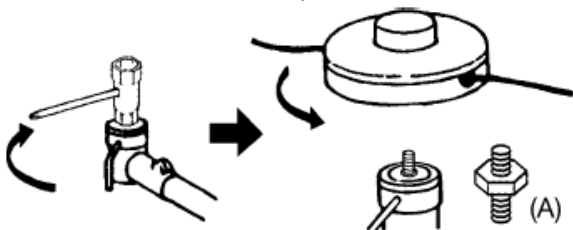
**NU ESTE PROIECTATA PENTRU UZ INDUSTRIAL!**

## Pregatirea pentru punerea in functiune



**ATENTIE!** Inainte de orice interventie asupra produsului, asteptati ca ansamblul taietor sa se opreasca complet.

### Montare cap taiere fir nylon

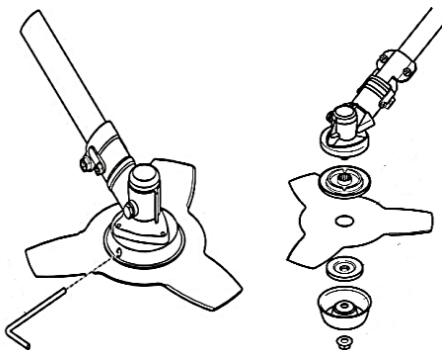


**ATENTIE!** Folositi doar rezerve compatibile. Nu apelati la improvizatii pentru a adapta alte accesorii incompatibile.

Pentru a bloca axul, introduceti o surubelnita in orificiul existent pe inelul metalic exterior si invartiti usor axul pana cand surubelnita intra si in orificiul interior al acestuia.

Infiletati capul de taiere pe filetul axului si strangeti-l ferm cu mana. Filetul este pe stanga (invers). Scoateti surubelnita folosita pentru blocarea axului.

### Montare cutit



Pentru a bloca axul, introduceti o surubelnita in orificiul existent pe inelul metalic exterior si invartiti usor axul pana cand surubelnita intra si in orificiul interior al acestuia.

Asezati cutitul pe saiba interioara astfel incat sa se fixeze pe conturul interior al acesteia.

Asezati saiba exterioara peste cutit.

Asezati capacul metalic de protectie.

Asezati si strangeti piulita ferm folosind cheia inclusa.

Verificati fixarea corespunzatoare a cutitului.



**ATENTIE!** Folositi manusi de protectie atunci cand montati sau demontati cutitul!

### Montare ham

Motocoasa trebuie utilizata impreuna cu hamul inclus.

- Atasati hamul pe inelul de pe tija motocoasei si reglati pe lungime cureaua astfel incat carligul sa se gaseasca aproximativ la o latime de palma sub soldul drept.
- Lasati motocoasa sa se balanseze.

- Dispozitivul de taiere trebuie sa atinga solul in pozitie normala de lucru. Puteti sa slabiti suportul in caz de nevoie cu o cheie hexagonala si sa-l deplasati catre fata sau catre spate. Important este sa mentineti in permanenta motocoasa in echilibru.

### **Pornire /oprire**

- Atasati acumulatorii. Acestia trebuie sa fie incarcati.
- Pentru pornirea uneltei apasati butonul de blocare si, in acelasi timp, intrerupatorul. Pentru oprire eliberati intrerupatorul.



**ATENTIE: DISPOZITIVUL DE TAIERE SE MAI ROTESTE CATEVA SECUNDE DUPA OPRIREA MOTORULUI; TINETI STRANS AMBELE MANERE PANA LA REPAUSUL TOTAL AL DISPOZITIVULUI DE TAIERE.**

### **Taiere iarba**



**ATENTIE! UTILIZATI DOAR ACCESORII COMPATIBILE DE TAIERE. ESTE INTERZISA UTILIZAREA FIRELOR METALICE SAU A ALTOR MATERIALE PENTRU TAIERE.**



**ATENTIE! ASIGURATI-VA CA MANERELE SUNT CURATE SI USCATE, ASTFEL INCAT SA PUTETI CONTROLA CORESPUNZATOR PRODUSUL IN TIMPUL UTILIZARII.**

Pentru o taiere corecta pendulati produsul stanga-dreapta pe o latime de 1.5 metri. Asigurati-va ca la fiecare pas va pastrati starea de echilibru. Daca utilizati cutitul cu 3 lame pentru iarba, incercati sa taiati de la dreapta la stanga pentru colectarea ulterioara a ierbii pe partea stanga. Evitati pietrele si bucatile de lemn chiar de mici dimensiuni, bulgari de pamant, sau orice alt obiect care ar putea fi ascuns sau putin vizibil in iarba.

In cazul in care loviti din greseala un obiect de dimensiuni mai mari sau se blocheaza capul de taiere din cauza suprasolicitarii sau a materialului vegetal fibros infasurat in instrumentul de taiere, trebuie sa reduceti turatia pana la turatia de mers in gol. Opriti imediat motorul. Verificati daca dispozitivul de taiere nu a fost deteriorat, cum ar fi ruperea dintilor sau lamelor, situatie in care trebuie sa il inlocuiti imediat. In cazul in care pe capul de taiere este doar infasurat material vegetal, eliminati-l cu ajutorul unei perechi de manusi.

Capul de taiere transmite vibratii catre utilizator in timpul utilizarii, ceea ce poate genera o crestere a gradului de oboseala. Din acest motiv, va recomandam sa luati pauze regulate, timp in care lasati motorul sa functioneze la relanti pentru a se raci cu ajutorul curentului de aer generat de volant.

### **Utilizare**



**ATENTIE! IN CAZUL IN CARE APAR ZGOMOTE ANORMALE IN FUNCTIONARE OPRI TI IMEDIAT UNEALTA SI ADRESATI-VA UNUI SERVICE AUTORIZAT PENTRU CONSTATARI SI REPARATII.**



**ATENTIE! Inainte de a actiona intrerupatorul pornit/oprit, verificati daca capul de taiere/cutitul este corect montat si functioneaza corespunzator.**

### **Suprasarcina**

Motorul poate fi deteriorat cand este suprasolicitat , prin utilizarea continua pe durate foarte lungi de timp. Folositi produsul doar pentru scopurile destinate in acest manual.

## Curatare si intretinere



**ATENTIE!** Inainte de orice interventie asupra echipamentului, deconectati acumulatorul.

### Curatare

- Pastrati curate fantele de ventilatie ale carcasei pentru a preveni supraincalzirea motorului.
- Regulat, de preferat dupa fiecare utilizare curatati echipamentul cu o carpa moale. Daca murdaria persista, utilizati o carpa umezita intr-o solutie de apa si sapun
- NU utilizati solventi (ca de exemplu : petrol si derivati, alcool) intrucat acestia pot deteriora partile din plastic.

### Intretinere

Echipamentul nostru a fost proiectat astfel incat sa poata fi utilizat pentru o perioada indelungata cu un minimum de intretinere. Veti putea obtine intotdeauna o satisfactie maxima in timpul utilizarii respectand indicatiile de mai sus.

## Depozitare

- Intotdeauna inainte de depozitarea curatati carcasa cu o carpa putin umezita in apa cu sapun.
- Depozitati unealta electrica intr-un spatiu inaccesibil copiilor intr-o pozitie stabila si sigura intr-un loc racoros si uscat, evitand temperaturile prea ridicate sau scazute.
- Protejati unealta electrica fata de actiunea directa a razelor solare si pastrati-o intr-un loc intunecos, daca este posibil.
- Nu pastrati masina ambalata in folie sau in punga de plastic pentru a evita acumularea umiditatii.



Acest produs este un echipament electric si electronic (EEE). Conform prevederilor Directivei 2012/19/UE si OUG 5/2015, este interzisa eliminarea deseurilor de echipamente electrice si electronice (DEEE) ca deseuri municipale nesortate. Acestea pot afecta mediul si sanatatea umana ca urmare a prezentei substantelor periculoase pe care le contin. Predati DEEE la un centru autorizat de colectare si reciclare a DEEE.