



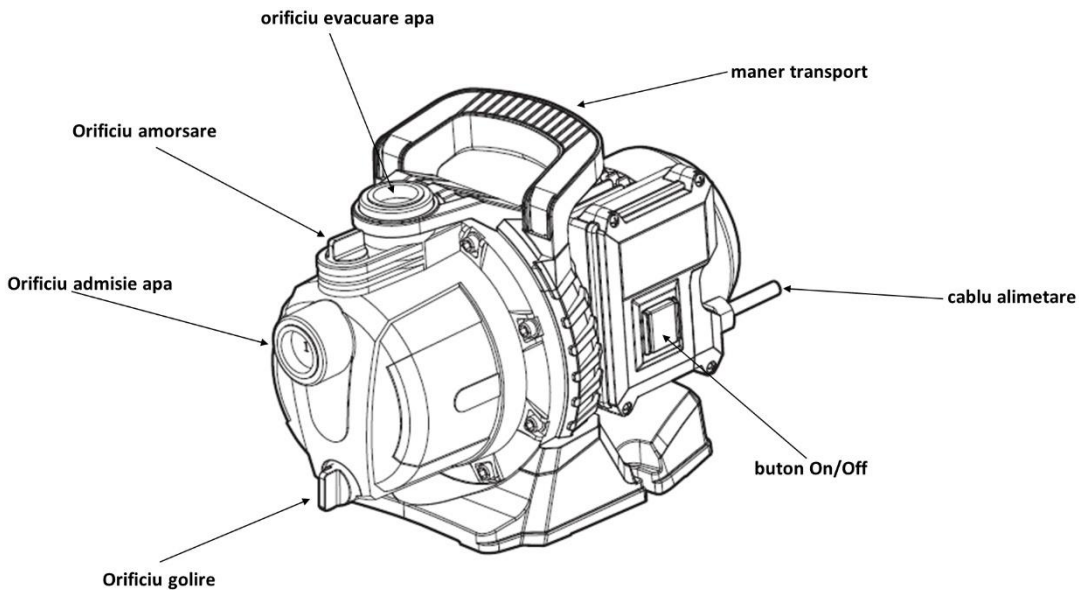
MANUAL DE UTILIZARE
Pompa Gradina ABS GP800 Evosanitary



Specificatii tehnice

| | |
|----------------------------------|-----------------------|
| Cod produs | 682449 |
| Putere nominala | 800 W |
| Tensiune / Frecventa | 230 V / 50 Hz |
| Debit maxim | 3500 L/h |
| Temperatura maxima lichid pompat | 35 °C |
| Adancime maxima de aspiratie | 8 m |
| Inaltime maxima de pompare | 38 m |
| Racorduri intrare/iesire | 1" |
| Tip motor | Cu ventilatie fortata |
| Clasa izolatie electrica | I |
| Grad protectie | IP X4 |
| Nivel de zgomot | LwA=79 dB(A) |
| Masa neta | ~6,5 kg |

COMPONENTE POMPA



Va multumim pentru achizitionarea acestui produs EVOSANITARY, fabricat conform celor mai inalte standarde de siguranta si de functionare.



Avertizare! Pentru siguranta dumneavoastra cititi cu atentie acest manual si instructiunile generale de siguranta inaintea utilizarii echipamentului. Nerespectarea acestor reguli poate avea ca rezultat producerea electrocutarilor, a incendiilor si/sau a ranirilor personale.

Simboluri

Simbolurile utilizate in manual sau pe produs au urmatoarele semnificatii:

| | | | |
|--|--|--|--|
| | ATENTIE! | | Cititi manualul inainte de utilizare! |
| | Utilizati numai prize cu impamantare! | | Produsul este in conformitate cu standardele de siguranta ale Directivelor Europene |
| | Acest produs este un echipament electric si electronic (EEE). Conform prevederilor Directivei 2012/19/UE si OUG 5/2015, Este interzisa eliminarea deseurilor de echipamente electrice si electronice (DEEE) ca deseuri municipale nesortate. Acestea pot afecta mediul si sanatatea umana ca urmare a prezentei substantelor periculoase pe care le contin. Predati DEEE la un centru autorizat de colectare si reciclare a DEEE | | |

Masuri de siguranta generale pentru uneltele electrice

Masuri de siguranta a echipamentului in exploatare



ATENTIE! Verificati intotdeauna ca tensiunea de alimentare sa corespunda cu cea inscrisa pe placuta uneltei.



Folositi numai prize prevazute cu impamantare care functioneaza corespunzator, conform normelor electrice in vigoare!

- Nu rasuciti cablul electric de alimentare al uneltei
- Nu transportati unealta tinand-o de cablul electric si nu trageti de cablul electric pentru a o scoate din priza.
- Tineti cablul electric de alimentare a masinii la distanta fata de sursele de caldura, de petele de ulei, de grasimi, de obiectele ascutite si sursele care emana caldura.
- Verificati stecherul si cablul electric in mod regulat si in caz de deteriorare a acestora apelati la un electrician autorizat.
- Verificati stecherul si cablul electric inainte de fiecare punere in functiune. Nu folositi produsul daca observati deteriorari. Apelati la un electrician autorizat.
- Nu suprasolicitati pompa! Ea poate fi folosita in conditii de siguranta daca sunt respectati parametrii de exploatare care o caracterizeaza. Nu utilizati unelte electrice cu un alt scop fata de cel pentru care sunt destinate.

Zona de lucru

- Este interzis accesul persoanelor neautorizate sau animalelor in zona din jurul locului de functionare a produsului;

Masuri de siguranta specifice pompei

- Evitati folosirea pompei in conditii de temperaturi mai ridicate de 40°C si mai scazute de 0°C,

sau functionarea cu apa la o temperatura mai mare de 35°C.

- Atunci cand pompa este fixata pentru transportul apei dintr-un bazin, o data cu apa sunt absorbite si impuritati, de aceea este recomandata montarea unui filtru.
- Este interzisa functionarea pompei in gol.
- Instalarea pompei trebuie efectuata de catre personal calificat.

Service

- Repararea trebuie realizata numai de catre personal autorizat prin inlocuirea cu accesorii si piese de schimb originale pentru a se evita producerea accidentelor datorate reparatiilor necorespunzatoare.

Domeniu de utilizare.

Aceasta electropompa este destinata extragerii apei din fantani, bazine, rezervoare, piscine precum si stropirii micilor exploataii agricole sau gradini. Nu utilizati produsul pentru extragerea hidrocarburilor (carburanti, uleiuri, solventi, etc.) sau a altor lichide decat apa. **NU ESTE PROIECTATA PENTRU UZ INDUSTRIAL.**



ATENȚIE! Pompa este proiectata si construita pentru extragerea apei fara continut de substante explozive , particule solide sau fibre,cu o densitate de 1kg/dmc si o viscozitate cinematica de 1mm² / s sau a lichidelor non-agresive chimic.

Pregatirea pentru punerea in functiune



ATENȚIE! IN CAZUL IN CARE APAR ZGOMOTE ANORMALE IN FUNCTIONARE OPRIȚI IMEDIAT UNEALTA SI ADRESATI-VA UNUI SERVICE AUTORIZAT PENTRU CONSTATARI SI REPARATII.



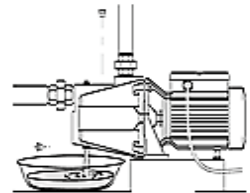
ATENȚIE! Dacă există o conducta de aspirație, pot trece pina la 4 minute de la pornirea pompei până ce este livrată apă. Această perioadă depinde de lungimea și diametrul conductei de aspirație.

Verificarea pompei inainte de instalare:

- Instalarea electropompei se face pe o fundatie cimentata pentru stabilitate sporita si exploatare indelungata.
- Instalati robinetul de inchidere cat mai aproape de pompa pentru o interventie facila in cazul lucrarilor de verificare si reparare.

Zona de lucru:

- Inainte de instalarea sorbului in pozitia de lucru asigurati-va ca nu exista nisip sau sedimente solide.In cazul existentei acestora curatati foarte bine amplasamentul sorbului.
- Pompa functioneaza in pozitie orizontala.
- Este foarte important ca nivelul apei sa nu coboare niciodata sub sorbul pompei.
- **PERICOL DE INGHEȚ!** Goliti pompa in situatia in care ramane inactiva la temperaturi sub 0°C, pentru evitarea deteriorarii ei.



Conexiune hidraulica

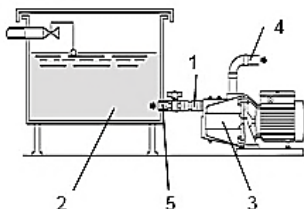
- Montati un robinet de umplere in partea de sus a conductei de aspiratie a apei
- Utilizati tubulatura rigida sau flexibila din metal sau plastic.
- Este recomandata utilizarea unei tubulaturi cu un diametru interior cel putin egal cu cel al pompei, pentru evitarea scaderii performantelor pompei si aparitiei colmatarii.
- Fixati tubulatura astfel incat greutatea acesteia sa nu deterioreze corpul pompei
- Asigurati-va ca adancimea maxima de aspiratie nu depaseste nivelul specificat in datele

tehnice ale produsului.

Pe conducta de aspiratie se va monta obligatoriu un sorb cu clapeta de sens in capatul introdus in put, pentru evitarea patrunderii corpurilor straine.

Pe conducta de refulare se vor monta o supapa anti-retur cu inchidere rapida pentru evitarea intoarcerii coloanei de apa si un robinet , in aceasta ordine.

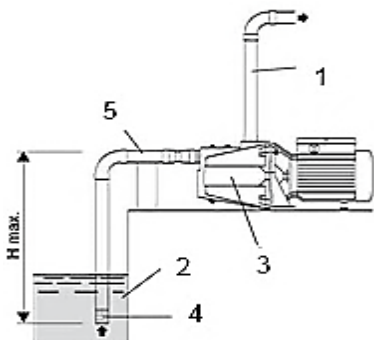
A. Electropompa aspira din vas tampon:



Legenda:

1. Supapa de sens
2. Vas tampon
3. Pompa
4. Conducta refulare 1"
5. Conducta aspiratie 1"

B. Electropompa aspira din put (adancime maxima 9m):



Legenda:

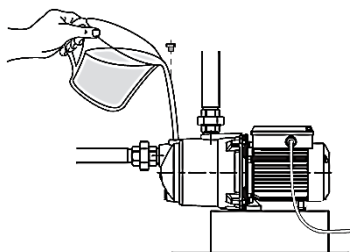
1. Conducta refulare 1"
2. Put
3. Pompa
4. Sorb
5. Conducta aspiratie 1"

Pornirea pompei:

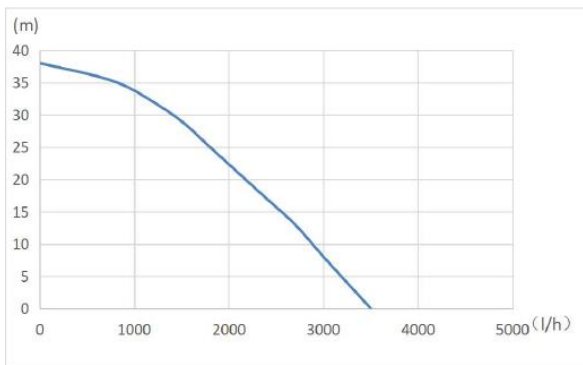


ATENTIE! Nu porniți pompa până când nu a fost umplută cu lichid.

- Se desface surubul de aerisire a pompei (aflat in partea superioara a pompei).
- Se toarna apa curate in pompa si in conducta de aspiratie pana cand apa curge din electropompa.
- Se strange surubul de aerisire la loc.
- Se alimenteaza electric pompa.
- Daca pompa livreaza apa inseamna ca amorsarea a reusit In caz contrar se reiau operatiunile de amorsare.



Caracteristica a pompei GP800



Conexiune electrica

- Este recomandata conectarea pompei la un circuit electric dedicat.
- Aceste pompe cu motoare monofazate sunt dotate cu protectie termica si pot fi conectate direct la retea.



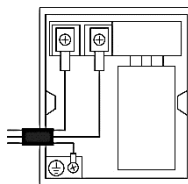
ATENTIE! In cazul supraincalzirii motorului pompa se opreste automat. Dupa racire va porni din nou in mod automat, fara a fi necesara nici o interventie.

Conectati pompa la tabloul electric conform diagramei de mai jos:

GALBEN-VERDE-----> 

MARO-----> L

ALBASTRU-----> N



Curatare si intretinere



ATENTIE! Inainte de orice interventie asupra echipamentului, deconectati alimentarea cu energie electrica de la retea.

Curatare

- Pastrati curate fantele de acces ale difuzorului pentru a preveni supraincalzirea motorului si scaderea performantelor pompei
- NU utilizati solventi (ca de exemplu : petrol si derivati, alcool) intrucat acestia pot deteriora partile din plastic.

Intretinere

La fiecare 6 luni este necesara o inspectie amanuntita a produsului. Componentele interne, in special garniturile și etansarile mecanice trebuiesc inspectate si inlocuite daca este necesar. Daca este cazul, componentele interne trebuiesc curatate si lubrificate.

Apelati la un punct de service autorizat pentru efectuarea intretinerii periodice.

Depozitare

- Depozitati pompa intr-un spatiu inaccesibil copiilor intr-o pozitie stabila si sigura intr-un loc fara praf sau supus vibratiilor, evitand temperaturile prea ridicate sau scazute.
- Protejati pompa fata de actiunea directa a razelor solare si pastrati-o intr-un loc intunecos, daca este posibil.

281123



Acest produs este un echipament electric si electronic (EEE). Conform prevederilor Directivei 2012/19/UE si OUG 5/2015, este interzisa eliminarea deseurilor de echipamente electrice si electronice (DEEE) ca deseuri municipale nesortate. Acestea pot afecta mediul si sanatatea umana ca urmare a prezentei substantelor periculoase pe care le contin. Predati DEEE la un centru autorizat de colectare si reciclare a DEEE.