

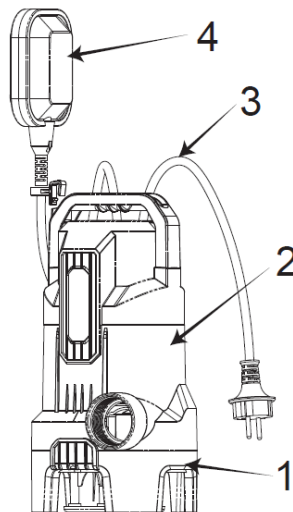


**MANUAL DE UTILIZARE
POMPA SUBMERSIBILA PT APA MURDARA SDP**



Componente

1. Baza
2. Corp pompa
3. Cablu electric
4. Flotor



Specificatii tehnice

Cod produs	682533	682534
Putere nominala	750 W	900 W
Tensiune / Frecventa	230V / 50Hz	
Debit maxim	20 000 L/h	24 000 L/h
Temperatura maxima lichid pompat	35°C	
Adancime maxima de imersie	7 m	
Inaltime maxima de pompare	10 m	11 m
Racord iesire	1 inch, 1", 1 ¼ inch, 1 ½"	
Diametru particule	max. 35 mm	max. 35 mm
Grad protectie	IP X8	
Lungime cablu	10 m	
Masa neta	~5.36 kg	~6.65 kg

Va multumim pentru achizitionarea acestui produs EVOSANITARY, fabricat, conform celor mai inalte standarde de siguranta si de functionare.



Avertizare! Pentru siguranta dumneavoastra cititi cu atentie acest manual si instructiunile generale de siguranta inaintea utilizarii echipamentului. Nerespectarea acestor reguli poate avea ca rezultat producerea electrocutarilor, a incendiilor si/sau a ranirilor personale.

Simboluri

Simbolurile utilizate in manual sau pe produs au urmatoarele semnificatii:

	ATENTIE!		Cititi manualul inainte de utilizare!
	Utilizati numai prize cu impamantare!		Produsul este in conformitate cu standardele de siguranta ale Directivelor Europene
	Acest produs este un echipament electric si electronic (EEE). Conform prevederilor Directivei 2012/19/UE si OUG 5/2015, Este interzisa eliminarea deseurilor de echipamente electrice si electronice (DEEE) ca deseuri municipale nesortate. Acestea pot afecta mediul si sanatatea umana ca urmare a prezentei substantelor periculoase pe care le contin. Predati DEEE la un centru autorizat de colectare si reciclare a DEEE		

Masuri de siguranta generale pentru uneltele electrice

Masuri de siguranta a echipamentului in exploatare



ATENTIE! Verificati intotdeauna ca tensiunea de alimentare sa corespunda cu cea inscrisa pe placuta produsului.



Folositi numai prize prevazute cu impamantare care functioneaza corespunzator, conform normelor electrice in vigoare!

- Nu rascuciti cablul electric de alimentare al produsului.
- Nu transportati produsul tinandu-l de cablul electric si nu trageți de cablul electric pentru a il scoate din priza.
- Tineti cablul electric de alimentare la distanta fata de sursele de caldura, de petele de ulei, de grasimi, de obiectele ascutite.
- Verificati stecherul si cablul electric in mod regulat si in caz de deteriorare a acestora apelati la un electrician autorizat.
- Verificati stecherul si cablul electric inainte de fiecare punere in functiune. Nu folositi produsul daca observati deteriorari. Apelati la un electrician autorizat.
- Nu suprasolicitati produsul! Acesta poate fi folosit in conditii de siguranta daca sunt respectati parametrii de exploatare care il caracterizeaza. Nu utilizati unelte electrice cu un alt scop fata de cel pentru care sunt destinate.

Zona de lucru

- Este interzis accesul persoanelor neautorizate sau animalelor in zona din jurul locului de functionare a produsului;
- Este interzisa prezenta persoanelor sau animalelor in bazinul de functionare a produsului.

Masuri de siguranta specifice pompei submersibile

- Nu utilizati pompa in puturi, piscine, iazuri sau rezervoare in care sunt persoane sau animale in imediata vecinatate a pompei sau in contact direct cu apa pompata;
- Este interzisa functionarea pompei in gol;
- Intrucat pompa este foarte silentioasa in exploatare, verificati intotdeauna starea de

- functionare a pompei pentru a evita accidentele;
- Instalarea pompei trebuie efectuata de catre personal calificat;
- Pentru scufundarea si fixarea pompei in pozitia de lucru folositi o sufa sau o funie. Nu utilizati cablul de alimentare pentru scufundarea si fixarea in pozitia de lucru;
- Asigurati un traseu al cablului de alimentare astfel incat acesta sa fie protejat impotriva riscurilor mecanice (taiere, intindere, presare etc.), factorilor de mediu (fenomene meteorologice de intensitate mare, vant puternic, grindina etc.), contactului cu substante care il pot deteriora (substante corozive, uleiuri etc.) si contactului accidental cu persoane sau animale (acestea il pot calca, intinde, agata etc.).

Service

- Repararea trebuie realizata numai de catre personal autorizat prin inlocuirea cu accesorii si piese de schimb originale pentru a se evita producerea accidentelor datorate reparatiilor;necorespunzatoare.

Domeniu de utilizare.

Pompa este destinata extragerii apei din fantani, cisterne, pivnite, garaje, piscine precum si pentru mici lucrari de irigatii agricole.

NU ESTE PROIECTATA PENTRU UZ INDUSTRIAL.



ATENTIE! Pompa este proiectata si construita pentru extragerea apei fara continut de substante explozive , particule solide sau fibre,cu o densitate de 1kg/dmc si o viscozitate cinematica de 1mm² / s.

Pregatirea pentru punerea in functiune



ATENTIE! ESTE INTERZISA UTILIZAREA POMPEI PENTRU FOSE SEPTICE SI CANALIZARI DE WC-uri, situatie in care se pierde garantia.



ATENTIE! IN CAZUL IN CARE APAR ZGOMOTE ANORMALE IN FUNCTIONARE OPRITI IMEDIAT UNEALTA SI ADRESATI-VA UNUI SERVICE AUTORIZAT PENTRU CONSTATARI SI REPARATII.



ATENTIE! Deconectati alimentarea cu energie electrica inaintea inceperii oricarei operatiuni de reglare sau intretinere



ATENTIE! Este strict interzisa pomparea lichidelor inflamabile sau explozive!

1. Conexiune hidraulica

Se face utilizand tubulatura rigida sau flexibila din metal sau plastic.

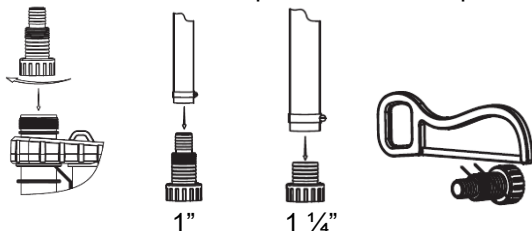
Este recomandata utilizarea unei tubulaturi cu un diametru interior cel putin egal cu cel al pompei, pentru evitarea scaderii performantelor pompei si aparitiei colmatarii.

Dimensiunile amplasamentului pompei trebuie calculate in stransa legatura cu volumul estimat de apa si cu debitul pompei, pentru evitarea unei frecvente prea mari de porniri ale pompei. Pompa nu trebuie supusa la mai mult de 30 cicluri de pornire pe ora pentru evitarea supraincalzirii motorului.

1.1. Furtun flexibil

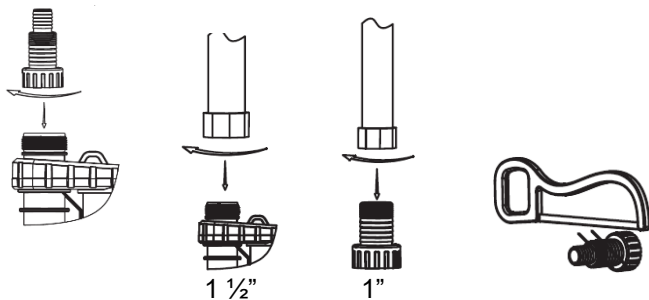
In functie de tipul de apa care urmeaza sa fie pompata (curata sau murdara) demontati sau montati racordul pompei conform pozelor de mai sus.

Conectati furtun flexibil pe racordul corespunzator si asigurati-l cu un colier. In



1.2. Teava rigida cu record filetat

In functie de tipul de apa care urmeaza sa fie pompata (curata sau murdara) demontati sau montati racordul pompei conform pozelor de mai sus.



2. Conexiune electrica

- Este recomandata conectarea pompei la un circuit electric dedicat.
- Aceste pompe cu motoare monofazate sunt dotate cu protecte termica si pot fi conectate direct la retea.

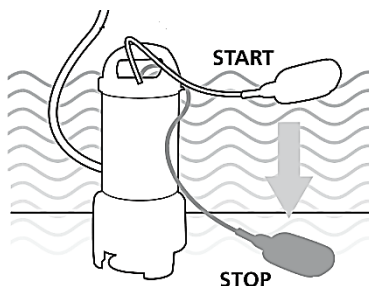


ATENTIE! In cazul supraincalzirii motorului pompa se opreste automat. Dupa racire va porni din nou in mod automat, fara a fi necesara nici o interventie.

3. Reglare intrerupator cu flotor

Prin modificarea lungimii portiunii de cablu dintre flotor si punctul de fixare se stabileste punctul in care pompa intra in functiune / se opreste. Asigurati-va ca intrerupatorul cu flotor se poate misca liber in timpul functionarii.

Asigurati-va ca reglati pozitia oprit a intrerupatorului cu flotor astfel incat corpul pompei sa nu ramana deasupra nivelului apei.



Verificare manuala functionare motor

In situatia in care la actionarea flotorului pompa nu functioneaza, trebuie verificata functionalitatea partilor in miscare. Pentru aceasta urmati pasii de mai jos:

- Deconectati pompa de la reseaua de alimentare cu energie electrica.
- Asezati pompa in pozitie orizontala
- Indepartati filtrul si difuzorul si cu ajutorul unei chei fixe marimea 13 rotiti axul motorului in sensul acelor de ceasornic.
- Reasamblati filtrul si difuzorul.

4. Zona de lucru:

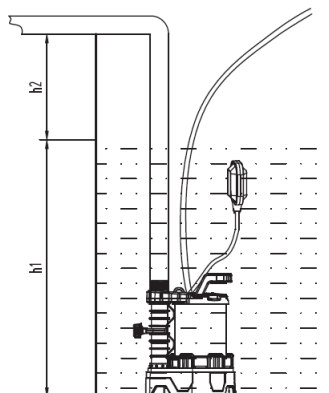
Inainte de imersarea pompei in pozitia de lucru asigurati-va ca nu exista nisip sau sedimente solide. In cazul existentei acestora curatati foarte bine amplasamentul pompei.

Pompa functioneaza in pozitie verticala. Este foarte important ca nivelul apei sa nu coboare sub corpul pompei.

PERICOL DE INGHET! In situatia in care pompa ramane inactiva la temperaturi sub 0°C, asigurati-va ca nu exista apa reziduala care poate ingheta si prin urmare poate distruge componentele pompei.

Adancimea maxima de imersie este reprezentata in figura alaturata cu "h1" si reprezinta distanta de la baza apei pana la suprafata apei.

Inaltimea maxima de pompare este reprezentata de suma celor 2 notatii din figura alaturata "h1" si "h2". Valoarea inaltimii maxime de pompare se poate gasi pe eticheta tehnica de pe produs.



Curatare si intretinere



ATENTIE! Inainte de orice interventie asupra echipamentului, deconectati alimentarea cu energie electrica de la retea.

Curatare:

- Nu utilizati solventi (ca de exemplu : petrol si derivati, alcool) intrucat acestia pot deteriora partile din plastic.

Intretinere

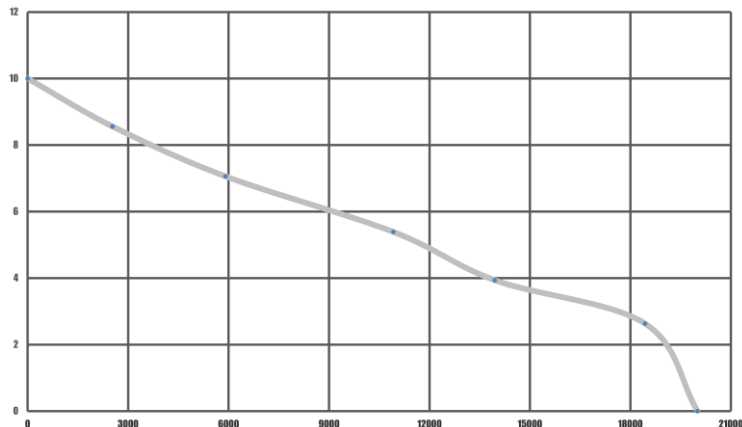
La fiecare 6 luni este necesara o inspectie amanuntita a produsului. Componentele interne, in special garniturile și etansarile mecanice trebuiesc inspectate si inlocuite daca este necesar. Daca este cazul, componentele interne trebuiesc curatate si relubrifiate.

Apelati la un punct de service autorizat pentru efectuarea intretinerii periodice.

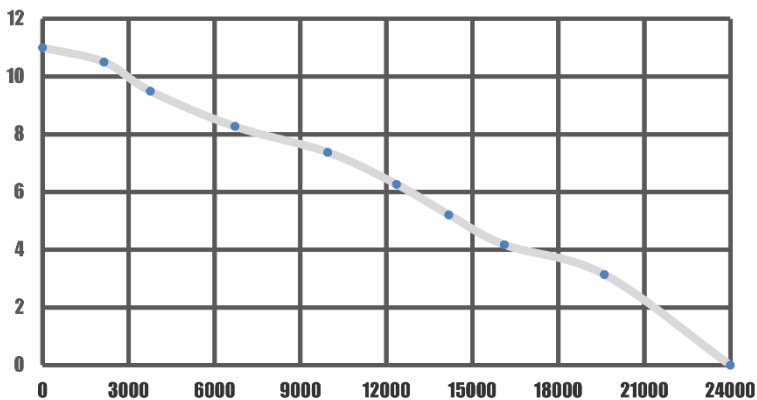
Depozitare

- Depozitati pompa intr-un spatiu inaccesibil copiilor intr-o pozitie stabila si sigura intr-un loc fara praf sau supus vibratiilor, evitand temperaturile prea ridicate sau scazute.
- Protejati pompa fata de actiunea directa a razelor solare si pastrati-o intr-un loc intunecos, daca este posibil.

Caracteristica a pompei 682533



Caracteristica a pompei 682534



141223



Acest produs este un echipament electric si electronic (EEE). Conform prevederilor Directivei 2012/19/UE si OUG 5/2015, este interzisa eliminarea deseurilor de echipamente electrice si electronice (DEEE) ca deseuri municipale nesortate. Acestea pot afecta mediul si sanatatea umana ca urmare a prezentei substantelor periculoase pe care le contin. Predati DEEE la un centru autorizat de colectare si reciclare a DEEE.