

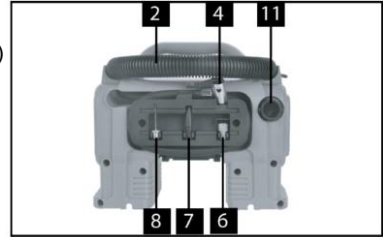


**MANUAL DE UTILIZARE / USER'S MANUAL
COMPRESOR DE AER FARA ACUMULATOR SI
INCARCATOR ONE EPTO /
CORDLESS INFLATOR & DEFLATOR**

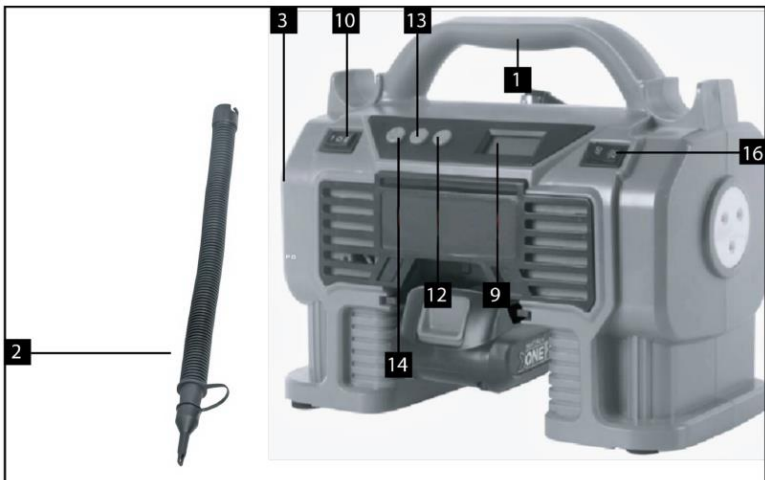
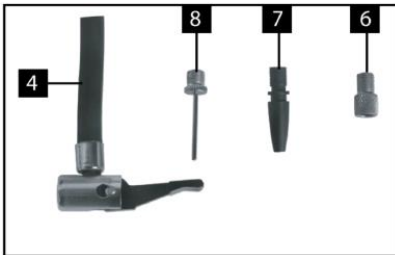


Componente / Components

1. Maner / Handle
2. Furtun aer / Air hose
3. Conector furtun (vidare) / Air hose connector (suction)
4. Furtun aer comprimat / Compressed air hose
5. Acumulator* / Battery*
6. Adaptor valva bicicleta / Bicycle adapter
7. Adaptor conic / Conical adapter
8. Adaptor minge / Ball adapter
9. Afisaj / Display
10. Comutator mod aer comprimat (I) / suflare (II) / Switch compressed air (I) / blower mode (II)
11. Conector furtun (suflare) / Air hose connector (blower)
12. Buton reducere presiune / Pressure reducer button
13. Buton pornire afisaj/selectare unitate masura / Wake up button/measure unit selector
14. Buton marire presiune / Pressure increaser button
15. LED
16. Buton pornire LED / LED switch



*ACUMULATOR NEINCLUS / BATTERY NOT INCLUDED



Date tehnice / Technical data

Cod produs / Product's code	680806
Tensiune / Voltage	18 V
Acumulatori compatibili / Compatible batteries	HGT: 678495, 678496
Incarcator compatibil / Compatible charger	HGT: 678497
Timp maxim de functionare continua / Max continuous working time	10 min
Presiune maxima / Max pressure	11 bar
Debit maxim aer suflare/vidare / Max air flow inflation/suction	360 L/min
Nivel maxim de zgomot LwA / Sound power LwA	82,2 dB(A), K = 3 dB(A)
Masa neta / Net weight	~1,5 kg

Funcții / Working modes

- umflare roti aer comprimat (max 11 bar) / compressed air tires inflation (max 11 bar)
- umflare produse gonflabile (saltele, mingi, etc.) / inflatable products inflation
- vidare / suction
- iluminare LED / LED light

***Pachetul nu contine acumulator si incarcator / The battery and the charger are not included.**

Va multumim pentru achizitionarea acestui produs EVOTOOLS, fabricat conform celor mai inalte standarde de siguranta si de functionare. Pastrati acest manual pentru consultari ulterioare.



Avertizare! Pentru siguranta dumneavoastra cititi cu atentie acest manual si instructiunile generale de siguranta inaintea utilizarii echipamentului. Nerespectarea acestor reguli poate avea ca rezultat producerea electrocutarilor, a incendiilor si/sau a ranirilor personale.

Simboluri

Simbolurile utilizate in manual sau pe produs au urmatoarele semnificatii:

	ATENIE!		Cititi manualul inainte de utilizare!
	Purtati costum de protectie!		Nu folositi produsul in conditii de precipitatii (ploaie, ninsoare, vant etc.)!
	Produsul este in conformitate cu standardele de siguranta ale Directivelor Europene		Produsul nu trebuie aruncat impreuna cu gunoiul menajer. Acesta trebuie dus la centrele specializate de colectare si reciclare a deeurilor electrice.

Masuri de siguranta generale pentru uneltele electrice

Zona de lucru

- Pastrati zona de lucru curata si bine iluminata. Zonele intunecate pot crea accidente.
- Nu utilizati produsul in zonele cu potential exploziv, de exemplu in prezenta lichidelor, gazelor sau particulelor inflamabile. Uneltele electrice genereaza scantei care pot aprinde aceste materiale.
- Nu lasati copiii sau persoanele neautorizate in zona de lucru. Distragerea atentiei poate cauza pierderea controlului.

Masuri de siguranta pentru uneltele electrice



ATENIE! VERIFICATI INTOTDEAUNA CA TENSIUNEA DE ALIMENTARE SA CORESPUNDA CU CEA INSCRISA PE PLACUTA PRODUSULUI.

- Nu folositi uneltele electrice cu mainile ude.
- Inspectati vizual uneltele electrice inainte de a le porni. Nu folositi uneltele electrice deteriorate.
- Inainte de utilizare, verificati ca toate suruburile sa fie bine stranse, iar accesoriile sa fie montate si fixate corect.
- Folositi doar accesorii compatibile. Nu incercati sa folositi sau sa adaptati accesorii incompatibile sau improvizatii.
- Evitati pornirile accidentale. Nu folositi uneltele electrice ale caror intreruptoare nu functioneaza corespunzator.



- Nu utilizati produsul in conditii de ploaie, ninsoare sau umiditate excesiva. Patrunderea apei in interiorul acestuia creste riscul unui scurtcircuit.
- Nu suprasolicitati produsul! Acesta poate fi folosit in conditii de siguranta daca sunt respectati parametrii de exploatare care il caracterizeaza. Nu utilizati uneltele electrice cu un alt scop fata de cel pentru care sunt destinate.

Masuri de siguranta personala

- Nu folositi unelte electrice daca sunteti oboseit, sub influenta alcoolului, drogurilor sau a medicamentelor care va pot afecta capacitatea de concentrare.
- Intotdeauna utilizati o imbracaminte adecvata. Nu purtati haine largi sau bijuterii. Daca aveti parul lung, acesta trebuie legat. Apare riscul prinderii acestora de catre partile componente ale masinii aflate in miscare.
- Faceti pauze ori de cate ori este nevoie. Utilizarea continua pe perioade lungi de timp a uneltelor electrice poate provoca o stare de oboseala care poate duce la accidente.
- Opriti uneltele electrice atunci cand nu le folositi.

Service

- Repararea trebuie realizata numai de catre personal autorizat prin inlocuirea cu accesorii si piese de schimb originale pentru a se evita producerea accidentelor datorate reparatiilor necorespunzatoare.

Masuri de siguranta specifice compresorului de aer

- Nu folositi produsul pentru umflarea rotilor daca temperatura exteriora este sub 5°C.
- Nu lasati niciodata compresorul nesupravegheat in timpul functionarii.
- Asigurati-va ca intreruptoarele sunt in pozitia 0 sau OFF inainte de a conecta furtunul la produsele de umflat/dezumflat.
- Respectati timpul maxim de functionare continua. Folosirea produsului pe perioade lungi de timp poate cauza supraincalzirea si deteriorarea acestuia. Lasati produsul sa se raceasca cel putin 10 minute dupa durata maxima de functionare continua sau daca observati ca produsul s-a incalzit puternic.



- Verificati intotdeauna presiunea maxima a produselor pe care doriti sa le umflati. Nu depasiti valoarea presiunii maxime. Nerespectarea acestei cerinte poate duce la spargerea produselor de umflat, iar resturile aruncate pot produce vatamari dumneavoastra sau persoanelor din jur si/sau deteriorari obiectelor din zona de lucru.
- Nu astupati orificiile de absorbtie a aerului.
- Nu directionati jetul de aer catre alte persoane.
- Nu apropiati mainile de orificiile de suflare si absorbtie a aerului.
- Inspectati produsul si accesorii (furtunuri, duze, adaptoare) inainte de fiecare utilizare. Nu utilizati produsul daca observati deteriorari.
- Dupa finalizarea procesului de umflare sau vidare deconectati furtunul de la produsul de umflat/vidat.
- Folositi manerul dedicat in timpul utilizarii si transportului produsului. Nu manevrati produsul tinandu-l de alte parti componente.

Masuri de siguranta pentru incarcatoare si acumulatori

- Conectati incarcatorul numai la retea de 230V . Reincarcati acumulatorii numai cu incarcatorul specificat.
- Utilizati produsul exclusiv impreuna cu acumulatorii specificati. Atunci cand acumulatorul nu este in uz, pastrati-l ferit de alte obiecte metalice, agrafe de birou, monede, chei, cuie, suruburi sau alte obiecte metalice mici, care pot face o conexiune de la un terminal la altul. Scurtcircuitarea bornelor acumulatorului poate determina arsuri sau un incendiu.
- Evitati supraincarcarea acumulatorilor. In momentul in care acumulatorul este incarcat complet, opriti incarcarea.
- Este interzisa descarcarea completa a acumulatorilor, precum si depozitarea acestora pe termen lung in stare descarcata.
- Intervalul de temperatura de utilizare si depozitare al acumulatorilor este -10°C...+40°C.

Domeniu de utilizare.

Compresorul de aer este destinat uzului personal pentru operatii de umflare a rotilor si a produselor gonflabile, vidare, iluminare.

NU ESTE PROIECTAT PENTRU UZ INDUSTRIAL.



ATENȚIE ! ÎNAINTE DE ORICE INTERVENȚIE DE ASUPRA PRODUSULUI, ASIGURAȚI-VA CA AȚI DECONECTAT ACUMULATORUL DIN PRODUS.

Pregatirea pentru punerea in functiune

Montarea / demontarea acumulatorului

Verificati pozitionarea corectă a acumulatorului in compartimentul acestuia, inainte de a-l introduce. Impingeti acumulatorul. Introducerea acumulatorului trebuie sa se realizeze cu usurinta.

Fixarea acumulatorului in pozitia corecta presupune auzirea unui clic.

Pentru scoaterea acumulatorului apasati butonul de deblocare de pe acesta si trageți ușor de acumulator pana il scoateti complet.

Utilizare



ATENȚIE! ÎN CAZUL ÎN CARE APAR ZGOMOTE ANORMALE ÎN FUNCȚIONARE OPRITI ÎMEDIAT UNEALTA ȘI ADRESAȚI-VA UNUI SERVICE AUTORIZAT PENTRU CONSTATARI ȘI REPARAȚII.

OBSERVATIE!

Produsul este echipat cu protectie pentru prevenirea descarcarii complete a acumulatorului. Astfel, cand acumulatorul este aproape de a fi descarcat produsul se va opri. Nu incercati sa reporniti si sa continuati utilizarea deoarece puteti deteriora acumulatorul si motorul.

Selectarea unitatii de masura a presiunii

Produsul poate afisa valoarea presiunii in urmatoarele unitati de masura: PSI, bar, kPa.

Pentru selectarea unitatii de masura dorite, apasati butonul (13) pana cand pe afisajul (9) apare unitatea de masura dorita.

Mod umflare roti

Asigurati-va ca butonul (10) este in pozitia 0.

Conectati furtunul de aer (4) la valva rotii. Pentru umflarea rotilor de bicicleta (cu valva redusa) este necesar sa infiletati adaptorul (6) inainte de conectarea furtunului de aer (4).

Apasati butonul (13) pentru aprinderea afisajului (9). Folosind butoanele de setare a presiunii (14) si (12), setati presiunea de umflare dorita. Nu umflati roti peste valoarea recomandata de presiune a acestora.

Porniti compresorul apasand butonul (10) in pozitia I. Urmarii cresterea presiunii pe afisaj (9) pe masura ce roata se umfla.

La atingerea presiunii setate, compresorul se va opri automat. Pe afisaj (9), valoarea presiunii poate fi cu 0,05-0,2 bar mai mare decat cea setata datorita presiunii existente in furtun. Decuplati furtunul de aer (4) de la valva rotii si readuceti butonul (10) in pozitia 0.

Mod umflare produse gonflabile

Atasati furtunul de aer (2) la conectorul (11). Rotiti furtunul de aer pentru a il bloca in pozitia de functionare.

Conectati furtunul de aer (2) la valva produsului de umflat. Daca este necesar, folositi adaptorul corespunzator (adaptorul (8) pentru mingi, respectiv adaptorul conic (7) pentru alte produse compatibile).

Apasati butonul (10) in pozitia II. Urmarii cu atentie umflarea si opriti in momentul in care produsul

este umflat prin apasarea butonului (10) in pozitia 0.
Decuplati furtunul de aer (2) de la valva produsului de umflat.

Mod vidare

Produsul poate fi folosit la vidarea, de exemplu, a pungilor cu haine sau la dezumflarea rapida a produselor gonflabile.

Nu folositi produsul pentru vidarea pungilor in care exista alimente, lichide, prafuri sau alte particule care pot fi absorbite in interiorul compresorului.

Atasati furtunul de aer (2) la conectorul (3).

Conectati furtunul de aer (2) la valva produsului de dezumflat sau vidare. Daca este nevoie, folositi unul dintre adaptoarele incluse.

Apasati butonul (10) in pozitia II. Urmariti cu atentie vidarea sau dezumflarea si opriti prin apasarea butonului (10) in pozitia 0.

Decuplati furtunul de aer (2) de la valva produsului de dezumflat/vidare.

Mod iluminare

Produsul este echipat cu un bec LED (15). Puteti folosi produsul pentru iluminare prin apasarea butonului (16) in pozitia ON (pictograma care reprezinta iluminarea).

Pentru oprirea iluminarii, apasati butonul (16) in pozitia OFF.

Curatare si intretinere



ATENȚIE ! ÎNAINTE DE ORICE INTERVENȚIE DE ASUPRA PRODUSULUI, ASIGURATI-VA CA ATI DECONECTAT ACUMULATORUL DIN PRODUS.

- Pastrati curate fantele de ventilatie ale carcasei pentru a preveni supraincalzirea motorului.
- Regulat, de preferat dupa fiecare utilizare curatati produsul cu o carpa moale, uscata. Daca murdaria persista, utilizati o carpa umezita intr-o solutie de apa si sapun.
- Nu utilizati solventi (ca de exemplu : petrol si derivati, alcool) intrucat acestia pot deteriora partile din plastic.

Depozitare

- Intotdeauna inainte de depozitarea produsului, curatati carcasa cu o carpa putin umezita in apa cu sapun.
- Depozitati produsul intr-un spatiu inaccesibil copiilor intr-o pozitie stabila si sigura intr-un loc racoros si uscat, evitand temperaturile prea ridicate sau scazute.
- Protejati produsul de actiunea directa a razelor solare si pastrati-l intr-un loc intunecos, daca este posibil.
- Nu pastrati produsul ambalat in folie sau in punga de plastic pentru a evita acumularea umiditatii.
- Asigurati-va ca acumulatorii sunt incarcati inaintea depozitarii. Este interzisa depozitarea acumulatorilor in stare descarcata.
- In cazul depozitarii pe durate lungi de timp, reincarcati acumulatorii la fiecare 6 luni.



Deseurile produse de parti ale masinilor electrice nu trebuie aruncate sau depozitate impreuna cu gunoiul menajer, ci vor fi predate in vederea reciclarii la centrele de colectare special amenajate, conform HG 448/2005 si Directiva Consiliului European 2002/96/EC.