



**MANUAL DE UTILIZARE / USER'S MANUAL
CIOCAN ROTOPERCUTOR FARA ACUMULATOR SI
INCARCATOR ONE EPTO / ROTARY HAMMER**



Componente / Components

1. Buton sens rotatie / Rotation selector
2. Intrerupator On/Off / On/Off switch
3. LED
4. Maner principal / Main handle
5. Acumulator* / Battery*
6. Maner auxiliar / Auxiliary handle
7. Mandrina SDS / SDS chuck
8. Selector functii / Function selector



Accesorii incluse / Included accessories:

- tija limitare / depth gauge
- aparatoare praf / dust cover

Date tehnice / Technical data

Cod produs / Product's code	680692
Tensiune / Voltage	18 V
Acumulatori compatibili / Compatible batteries	HGT: 678495, 678496
Incarcator compatibil / Compatible charger	HGT: 678497
Mandrina / Chuck	SDS
Diametrul maxim de gaurire / Max drilling diameter	Otel / Steel 13 mm Beton / Concrete 20 mm Lemn / Wood 30 mm
Viteza maxima / No load speed	0-1850 rpm
Nr. percutii pe minut / Beats per minute	0-4800 ppm
Energie maxima percutie	2 J
Nivel maxim de zgomot LwA / Sound power LwA	Daltuire / Chiseling 102 dB(A), K=3dB(A) Gaurire / Drilling 94 dB(A), K=3dB(A)
Nivel maxim de vibratii la gaurire / Max drilling vibration level	16,9 m/s ² , K=1,5 m/s ²
Nivel maxim de vibratii la daltuire / Max chiselling vibration level	15,9 m/s ² , K=3 m/s ²
Masa neta / Net weight	2,2 kg

***Pachetul nu contine acumulator si incarcator / The battery and the charger are not included.**

Va multumim pentru achizitionarea acestui produs EVOTOOLS, fabricat conform celor mai inalte standarde de siguranta si de functionare. Pastrati acest manual pentru consultari ulterioare.



Avertizare! Pentru siguranta dumneavoastra cititi cu atentie acest manual si instructiunile generale de siguranta inaintea utilizarii echipamentului. Nerespectarea acestor reguli poate avea ca rezultat producerea electrocutarilor, a incendiilor si/sau a ranirilor personale.

Simboluri

Simbolurile utilizate in manual sau pe produs au urmatoarele semnificatii:

	ATENTIE!		Cititi manualul inainte de utilizare!
	Purtati ochelari de protectie!		Purtati antifoane!
	Purtati manusi de protectie!		Purtati masca de protectie respiratorie!
	Produsul este in conformitate cu standardele de siguranta ale Directivelor Europene.		Produsul nu trebuie aruncat impreuna cu gunoiul menajer. Acesta trebuie dus la centrele specializate de colectare si reciclare a deseurilor electrice.

Masuri de siguranta generale pentru uneltele electrice

Zona de lucru

- Pastrati zona de lucru curata si bine iluminata. Zonele intunecate pot crea accidente.
- Nu utilizati produsul in zonele cu potential exploziv, de exemplu in prezenta lichidelor, gazelor sau particulelor inflamabile. Uneltele electrice genereaza scantei care pot aprinde aceste materiale.
- Nu lasati copiii sau persoanele neautorizate in zona de lucru. Distragerea atentiei poate cauza pierderea controlului.

Masuri de siguranta pentru uneltele electrice



ATENTIE! VERIFICATI INTOTDEAUNA CA TENSIUNEA DE ALIMENTARE SA CORESPUNDA CU CEA INSCRISA PE PLACUTA PRODUSULUI.

- Nu folositi uneltele electrice cu mainile ude.
- Inspectati vizual uneltele electrice inainte de a le porni. Nu folositi unelte electrice deteriorate.
- Inainte de utilizare, verificati ca toate suruburile sa fie bine stranse, iar accesoriile sa fie montate si fixate corect.
- Folositi doar accesorii compatibile. Nu incercati sa folositi sau sa adaptati accesorii incompatibile sau improvizatii.
- Evitati pornirile accidentale. Nu folositi unelte electrice ale caror intreruptoare nu functioneaza corespunzator.

- Nu utilizati produsul in conditii de ploaie sau umiditate excesiva. Patrunderea apei in interiorul acestuia creste riscul unui scurtcircuit.
- Nu suprasolicitati produsul! Acesta poate fi folosit in conditii de siguranta daca sunt respectati parametrii de exploatare care il caracterizeaza. Nu utilizati unelte electrice cu un alt scop fata de cel pentru care sunt destinate.

Masuri de siguranta personala

- Nu folositi unelte electrice daca sunteti oboseit, sub influenta alcoolului, drogurilor sau a medicamentelor care va pot afecta capacitatea de concentrare.
- Intotdeauna utilizati o imbracaminte adecvata. Nu purtati haine largi sau bijuterii. Daca aveti parul lung, acesta trebuie legat. Apare riscul prinderii acestora de catre partile componente ale masinii aflate in miscare.



• In timpul utilizarii este obligatoriu sa purtati echipament de protectie: ochelari de protectie, antifoane, masca de praf si manusi de protectie. Este recomandat sa purtati

incaltaminte de protectie care sa va asigure aderenta sporita.

- Daca exista posibilitatea de instalare a dispozitivelor de evacuare a prafului atunci asigurati-va ca acestea sunt conectate si utilizate corect.
- Faceti pauze ori de cate ori este nevoie. Utilizarea continua pe perioade lungi de timp a uneltelor electrice poate provoca o stare de oboseala care poate duce la accidente.
- Opriti uneltele electrice atunci cand nu le folositi.

Service

- Repararea trebuie realizata numai de catre personal autorizat prin inlocuirea cu accesorii si piese de schimb originale pentru a se evita producerea accidentelor datorate reparatiilor necorespunzatoare.

Masuri de siguranta specifice ciocanului rotopercutor

- Intotdeauna utilizati manerul auxiliar pentru un maximum de control.
- Atunci cand gauriti peretii sau tavanele asigurati-va ca nu sunt ascunse cabluri electrice.
- Nu atingeti partile metalice ale produsului. Manevrati produsul tinandu-l doar de manerele dedicate.
- Nu atingeti burghiul sau dalta dupa terminarea operatiunii deoarece pot fi fierbinti.
- Daca piesa de prelucrat este mobila, asigurati-va ca ati fixat-o corespunzator inainte de a incepe lucrul. Este interzis sa tineti piesa de prelucrat cu mana.
- Folositi doar accesorii de gaurire sau daltaire compatibile. Nu folositi adaptoare sau alte improvizatii.

Masuri de siguranta pentru incarcatoare si acumulatori

- Conectati incarcatorul numai la retea de 230V . Reincarcati acumulatorii numai cu incarcatorul specificat.
- Utilizati produsul exclusiv impreuna cu acumulatorii specificati. Atunci cand acumulatorul nu este in uz, pastrati-l ferit de alte obiecte metalice,agrafe de birou, monede, chei, cuie, suruburi sau alte obiecte metalice mici, care pot face o conexiune de la un terminal la altul. Scurtcircuitarea bornelor acumulatorului poate determina arsuri sau un incendiu.
- Evitati supraincarea acumulatorilor. In momentul in care acumulatorul este incarcat complet, opriti incarcarea.
- Este interzisa descarcarea completa a acumulatorilor, precum si depozitarea acestora pe termen lung in stare descarcata.

Domeniu de utilizare

Ciocanul rotopercutor este destinat uzului personal pentru operatiile de gaurire si daltaire a diverselor materiale: lemn, metal, plastic, zidarie.

NU ESTE PROIECTAT PENTRU UZ INDUSTRIAL.

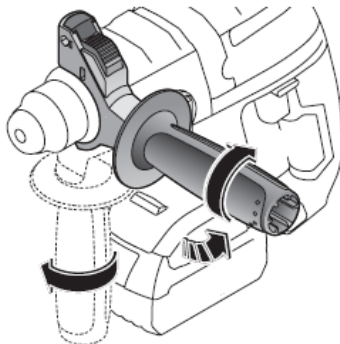
Pregatirea pentru punerea in functiune



ATENTIE! INAINTE DE ORICE INTERVENTIE DE ASUPRA PRODUSULUI, ASIGURATI-VA CA ATI DECONECTAT ACUMULATORUL DIN PRODUS.

Montaj maner auxiliar

Slabiti manerul auxiliar (6) rotind partea inferioara a acestuia. Introduceti manerul auxiliar (6) in pozitie trecandu-l prin jurul mandrinei. Rotiti manerul in pozitia dorita. Strangeti ferm rotind partea inferioara a manerului.



Introducerea burghiului/daltii

- Inainte de introducerea burghiului/daltii este recomandat sa ungeti coada accesoriului cu vaselina.
- Introduceti burghiul/dalta in mandrina prin apasare ferma. Rotiti usor burghiul/dalta pentru a gasi pozitia de introducere. O fixare corecta presupune auzirea unui clic.
- Trageti in afara de burghiu/dalta pentru a verifica daca fixarea este corespunzatoare. Burghiul/dalta nu trebuie sa iasa din mandrina.

Montarea / demontarea acumulatorului

Verificati positionarea corecta a acumulatorului in compartimentul acestuia, inainte de a-l introduce. Impingeti acumulatorul. Introducerea acumulatorului trebuie sa se realizeze cu usurinta. Fixarea acumulatorului in pozitia corecta presupune auzirea unui clic. Pentru scoaterea acumulatorului apasati butonul de deblocare de pe acesta si trageti usor de acumulator pana il scoateti complet.

Utilizare



ATENTIE! IN CAZUL IN CARE APAR ZGOMOTE ANORMALE IN FUNCTIONARE OPRI TI IMEDIAT UNEALTA SI ADRESATI-VA UNUI SERVICE AUTORIZAT PENTRU CONSTATARI SI REPARATII.

Pornire /oprire

Pentru pornirea uneltei apasati intrerupatorul (2). Pentru oprire eliberati intrerupatorul (2). Intrerupatorul este echipat cu variator integrat. Astfel, in functie de gradul de apasare asupra acestuia, viteza de rotatie variaza.

Selectare sens rotatie

Puteti selecta sensul de rotatie dorit prin apasarea butonului de sens (1). Inainte de schimbarea sensului de rotatie asteptati oprirea completa a accesoriului. In caz contrar puteti deteriora produsul. Dupa oprirea lucrului este recomandat sa apasati butonul de sens (1) in pozitia centrala. In aceasta pozitie intrerupatorul (2) nu poate fi apasat, astfel va puteti proteja impotriva pornirilor accidentale.

Selectare mod functionare

Apasati butonul amplasat lateral pe selectorul de functii (8) si rotiti selectorul de functii in dreptul modului de functionare dorit. Modulurile de functionare sunt urmatoarele: gaurire, gaurire cu

percutie, percutie.

LED iluminare zona de lucru

Produsul este echipat cu un bec LED (3). Acesta se aprinde automat prin apăsarea întrerupătorului (2). Nu îndreptați fasciculul de lumină spre ochi.

Gaurire/daltuire

Pentru efectuarea operațiunii dorite aplicați o forță moderată asupra produsului. Nu încercați să reduceți timpul de lucru prin aplicarea unei forțe mai mari asupra produsului deoarece îl puteți deteriora.

Curățare și întreținere



ATENȚIE! ÎNAINTE DE ORICE INTERVENȚIE ASUPRA ECHIPAMENTULUI, DECONECTAȚI ACUMULATORUL.

Curățare

- Pastrati curate fantele de ventilație ale carcasei pentru a preveni supraîncălzirea motorului
- Regulați, de preferat după fiecare utilizare curățați produsul cu o cârpă moale, uscată. Dacă murdăria persistă, utilizați o cârpă umezită într-o soluție de apă și săpun
- Nu utilizați solvenți (ca de exemplu : petrol și derivați, alcool) întrucât aceștia pot deteriora părțile din plastic.

Întreținere

Echipamentul nostru a fost proiectat astfel încât să poată fi utilizat pentru o perioadă îndelungată cu un minimum de întreținere.

Veți putea obține întotdeauna o satisfacție maximă în timpul utilizării respectând indicațiile de mai sus.

Depozitare

- Întotdeauna înainte de depozitarea produsului, curățați carcasa cu o cârpă puțin umezită în apă cu săpun.
- Depozitați produsul într-un spațiu inaccesibil copiilor într-o poziție stabilă și sigură într-un loc răcoros și uscat, evitând temperaturile prea ridicate sau scăzute.
- Protejați produsul de acțiunea directă a razelor solare și pastrati-l într-un loc întunecos, dacă este posibil.
- Nu pastrati produsul ambalat în folie sau în pungă de plastic pentru a evita acumularea umidității.
- Asigurați-vă că acumulatorii sunt încarcați înaintea depozitării. Este interzisă depozitarea acumulatorilor în stare descărcată.
- În cazul depozitării pe durate lungi de timp, reîncarcați acumulatorii la fiecare 6 luni.



Deseurile produse de părți ale mașinilor electrice nu trebuie aruncate sau depozitate împreună cu gunoierul menajer, ci vor fi predate în vederea reciclării la centrele de colectare special amenajate, conform HG 448/2005 și Directiva Consiliului European 2002/96/EC.