



**MANUAL DE UTILIZARE / USER'S MANUAL
MASINA DE TUNS IARBA
FARA ACUMULATORI SI INCARCATOR / LAWN
MOWER
LM 2X MAX 20V ONE**



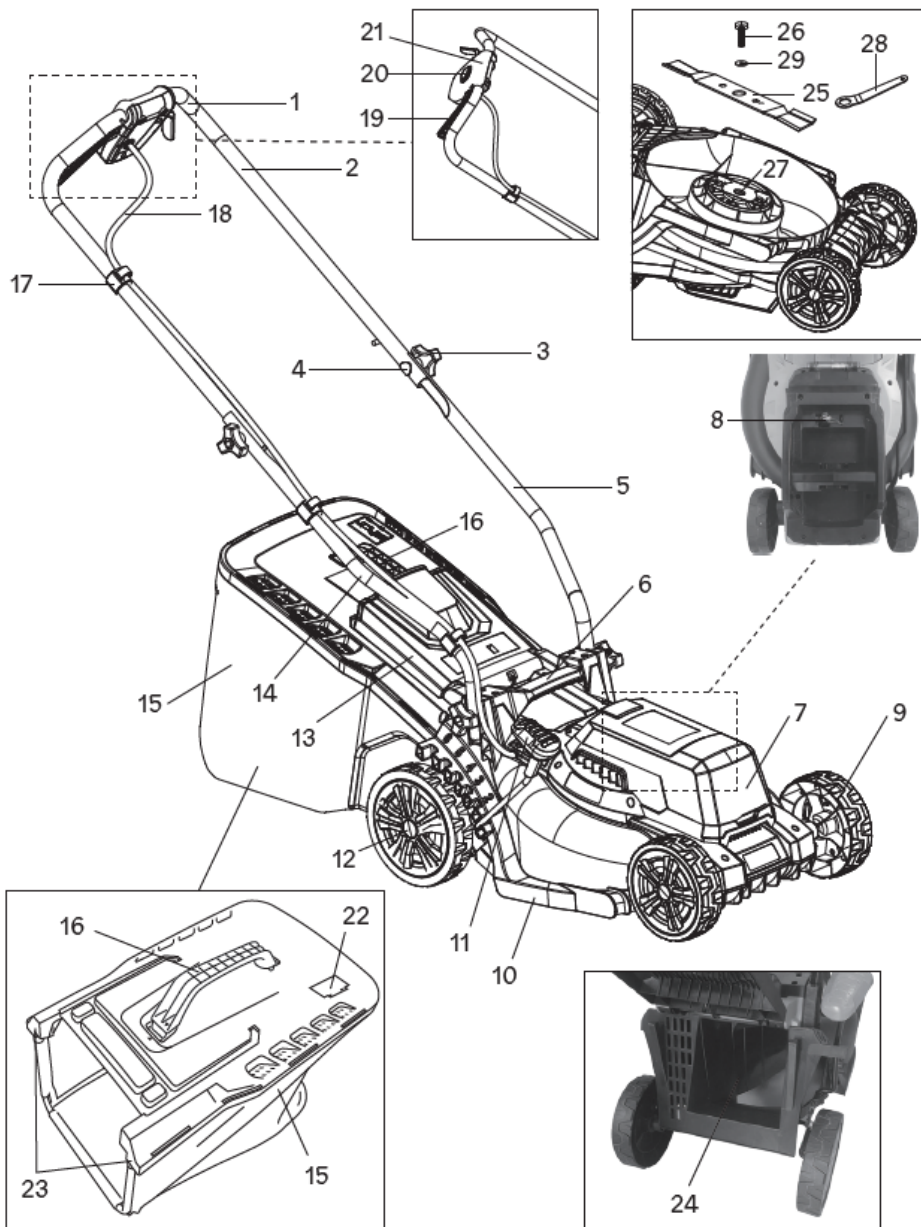
Componente / Components

1. Maner / Handle	16. Maner rezervor / Bag handle
2. Cadru superior maner / Upper handle	17. Clema cablu (x2) / Wire clip (x2)
3. Saiba si piulita maner (x4) / Handle knob and washer (x4)	18. Cablu actionare / Control cord
4. Surub maner (x2) / Handle screw (x2)	19. Maneta On/Off (x2) / On/Off lever (x2)
5. Cadru maner inferior stang / Left lower handle	20. Buton siguranta pornire / Safety lock-off switch
6. Maner transport / Transport handle	21. Carcasa sistem pornire / Switch box
7. Compartiment acumulatori / Battery slot	22. Indicator rezervor plin / Full bag indicator
8. Cheie siguranta / Safety key	23. Carlig fixare rezervor (x2) / Bag hook (x2)
9. Roata frontala (x2) / Front wheel (x2)	24. Jgheab descarcare / Discharge chute
10. Carcasa inferioara / Deck	25. Cutit / Blade
11. Maneta reglare inaltime / Cutting height adjusting lever	26. Surub fixare cutit / Blade screw
12. Roata posterioara (x2) / Rear wheel (x2)	27. Suport cutit / Blade holder
13. Aparatoare descarcare / Deflector guard	28. Cheie fixa cutit / Hex wrench
14. Cadru maner inferior drept / Right lower handle	29. Saiba / Washer
15. Rezervor colectare iarba / Grass bag	

Date tehnice / Technical data

Cod produs / Product's code	681367
Tensiune / Voltage	2x Max 20V
Acumulatori compatibili / Compatible batteries	HGT: 678495, 678496
Incarcator compatibil / Compatible charger	HGT: 678497
Tensiune/frecventa alimentare incarcator / Voltage/frequency input charger	230 V ~50 Hz
Turatie motor in gol / No load speed	3300 rpm
Latime taiere / Cutting width	34 cm
Inaltime taiere / Cutting height	30 – 80 cm (6 trepte / steps)
Volum rezervor colectare / Grass bag volume	35 L
Nivel maxim de zgomot LwA / Sound power LwA	94 dB(A), K = 3 dB(A)
Nivel maxim de vibratii / Max vibration level	0,5 m/s ² , K=1,5 m/s ²
Masa neta / Net weight	~10 kg

***Pachetul nu contine acumulator si incarcator / The battery and the charger are not included.**



Va multumim pentru achizitionarea acestui produs EVOTOOLS, fabricat conform celor mai inalte standarde de siguranta si de functionare. Pastrati acest manual pentru consultari ulterioare.



Avertizare! Pentru siguranta dumneavoastra cititi cu atentie acest manual si instructiunile generale de siguranta inaintea utilizarii echipamentului. Nerespectarea acestor reguli poate avea ca rezultat producerea electrocutarilor, a incendiilor si/sau a ranirilor personale.

Simboluri

Simbolurile utilizate in manual sau pe produs au urmatoarele semnificatii:

	ATENȚIE!		Cititi manualul inainte de utilizare!
	Purtati costum de protectie!		Purtati manusi de protectie!
	Purtati incaltaminte de protectie!		Purtati ochelari de protectie!
	Purtati antifoane!		Purtati masca de protectie respiratorie!
	Pastrati o distanta de siguranta intre zona de lucru si oamenii si animalele din jur!		Nu folositi produsul in conditii de precipitatii (ploaie, ninsoare, vant etc.)!
	Pot fi aruncate obiecte cu mare viteza!		Nu apropiati mainile si picioarele de cutit!
	Lucrati perpendicular pe directia pantei! Nu lucrati urcand si coborand!		Produsul este in conformitate cu standardele de siguranta ale Directivelor Europene
	Produsul nu trebuie aruncat impreuna cu gunoii menajer. Acesta trebuie dus la centrele specializate de colectare si reciclare a deeurilor electrice.		

Masuri de siguranta generale pentru uneltele electrice

Zona de lucru

- Inspectati si curatati zona de lucru inainte de a incepe lucrul. Indepartati resturile cum ar fi pietre, sarme, crengi, gunoaie etc. si alte resturi care ar putea fi azvarlite sau s-ar putea infasura pe dispozitivul de taiere in timpul lucrului.
- Asigurati-va ca nu exista copii, persoane neautorizate sau animale in zona de lucru. Opriti functionarea produsului imediat daca observati ca in zona de lucru exista copii, persoane neautorizate sau animale.

- Nu este recomandata folosirea produsului pe terenuri foarte denivelate sau in panta deoarece creste riscul de aparitie a accidentelor.
- Pastrati zona de lucru curata si bine iluminata. Zonele intunecate pot crea accidente.
- Nu utilizati produsul in zonele cu potential exploziv, de exemplu in prezenta lichidelor, gazelor sau particulelor inflamabile. Unelele electrice genereaza scantei care pot aprinde aceste materiale.

Masuri de siguranta pentru uneltele electrice



ATENȚIE! VERIFICATI INTOTDEAUNA CA TENSIUNEA DE ALIMENTARE SA CORESPUNDA CU CEA INSCRISA PE PLACUTA PRODUSULUI.

- Nu folositi uneltele electrice cu mainile ude.
- Inspectati vizual uneltele electrice inainte de a le porni. Nu folositi uneltele electrice deteriorate.
- Inainte de utilizare, verificati ca toate suruburile sa fie bine stranse, iar accesoriile sa fie montate si fixate corect.
- Folositi doar accesorii compatibile. Nu incercati sa folositi sau sa adaptati accesorii incompatibile sau improvizatii.
- Evitati pornirile accidentale. Nu folositi uneltele electrice ale caror intrerupatoare nu functioneaza corespunzator.
- Nu utilizati produsul in conditii de ploaie sau umiditate excesiva. Patrunderea apei in interiorul acestuia creste riscul unui scurtcircuit.
- Nu suprasolicitati produsul! Acesta poate fi folosit in conditii de siguranta daca sunt respectati parametrii de exploatare care il caracterizeaza. Nu utilizati uneltele electrice cu un alt scop fata de cel pentru care sunt destinate.

Masuri de siguranta personala

- Nu folositi uneltele electrice daca sunteti oboseit, sub influenta alcoolului, drogurilor sau a medicamentelor care va pot afecta capacitatea de concentrare.
- Intotdeauna utilizati o imbracaminte adecvata. Nu purtati haine largi sau bijuterii. Daca aveti parul lung, acesta trebuie legat. Apare riscul prinderii acestora de catre partile componente ale masinii aflate in miscare.



- In timpul utilizarii este obligatoriu sa purtati echipament de protectie: costum de protectie (obligatoriu pantaloni lungi), ochelari de protectie, masca de protectie respiratorie, incaltaminte de protectie cu aderenta sporita, antifoane si manusi de protectie.
- Daca exista posibilitatea de instalare a dispozitivelor de evacuare a prafului atunci asigurati-va ca acestea sunt conectate si utilizate corect.
- Faceti pauze ori de cate ori este nevoie. Utilizarea continua pe perioade lungi de timp a uneltelor electrice poate provoca o stare de oboseala care poate duce la accidente.
- Opriti uneltele electrice atunci cand nu le folositi.

Service

- Repararea trebuie realizata numai de catre personal autorizat prin inlocuirea cu accesorii si piese de schimb originale pentru a se evita producerea accidentelor datorate reparatiilor necorespunzatoare.

Masuri de siguranta specifice masinii de tuns iarba



- Nu folositi produsul in conditii de precipitatie (ploaie, ninsoare), vant puternic si umiditate excesiva.
- Nu taiati iarba uda!
- Inspectati produsul inainte de utilizare. Verificati ca toate suruburile sa fie stranse. Verificati starea dispozitivelor de taiere. Nu utilizati produsul daca observati deteriorari. Asigurati-va ca

produsul este in stare tehnica buna.

- Asigurati-va ca toate cheile folosite la montaj au fost scoase inainte de a porni produsul.
- Asigurati-va ca toate carcasele de protectie si aparatorile sunt montate corespunzator. Este interzisa utilizarea produsului fara aparatorile si carcasele de protectie montate.



- Nu apropiati mainile si picioarele de zona dispozitivului de taiere atunci cand motorul este pornit sau cand accesoriul de taiere inca se misca.
- Accesoriile de taiere sunt ascutite si pot cauza leziuni grave. Purtati manusi de protectie in timpul montarii acestora. Tineti mainile si picioarele la distanta de acestea in timpul functionarii motorului. Inainte de orice interventie asupra accesoriului de taiere, asigurati-va ca motorul este oprit, acumulatorii sunt deconectati si cutitul s-a oprit complet.

- Porniti produsul doar in pozitia de lucru.



- Asigurati-va ca exista o distanta de siguranta de minim 5 m fata de persoane, animale sau obiecte care ar putea fi deteriorate de resturile antrenate de produs in timpul functionarii. Opriti imediat functionarea produsului daca observati apropierea persoanelor sau animalelor in zona de lucru.



- In timpul lucrului pot fi aruncate obiecte cu mare viteza. Lucrati cu atentie sporita!



Nu folositi produsul pe pante abrupte sau pe terenuri foarte denivelate! In cazul in care lucrati pe o panta, lucrati intotdeauna perpendicular fata de directia pantei. Nu lucrati urcand si coborand panta!

- Inspectati zona de lucru si eliminati orice obiecte straine, cum ar fi: lemn, metal (sarme, cuie), sticla, ceramica, etc.
- Folositi manererele dedicate in timpul utilizarii si transportului produsului. Nu manevrati produsul tinandu-l de alte parti componente.
- Opriti intotdeauna motorul, scoateti cheia de siguranta si deconectati acumulatorii in urmatoarele situatii:
 - parasiti produsul;
 - inainte de deblocare si curatare, in cazul unui blocaj;
 - inainte de curatarea, verificarea produsului sau alte operatii de intretinere;
 - cand loviti un obiect strain; inspectati imediat produsul pentru a identifica eventuale deteriorari; daca observati deteriorari, opriti imediat utilizarea produsului si luati legatura cu un punct de service autorizat pentru reparatii;
 - cand produsul prezinta vibratii anormale sau scoate sunete anormale;
 - cand inlocuiti cutitul.

Masuri de siguranta pentru incarcatoare si acumulatori

- Conectati incarcatorul numai la retea de 230V . Reincarcati acumulatorii numai cu incarcatorul specificat.
- Utilizati produsul exclusiv impreuna cu acumulatorii specificati. Atunci cand acumulatorul nu este in uz, pastrati-l ferit de alte obiecte metalice,agrafe de birou, monede, chei, cuie, suruburi sau alte obiecte metalice mici, care pot face o conexiune de la un terminal la altul. Scurtcircuitarea bornelor acumulatorului poate determina arsuri sau un incendiu.
- Evitati supraincarea acumulatorilor. In momentul in care acumulatorul este incarcat complet, opriti incarcarea.
- Este interzisa descarcarea completa a acumulatorilor, precum si depozitarea acestora pe termen lung in stare descarcata.
- Intervalul de temperatura de utilizare si depozitare al acumulatorilor este -10°C...+40°C.

Domeniu de utilizare.

Masina de tuns iarba este destinata uzului personal de tundere a gazonului.

NU ESTE PROIECTATA PENTRU UZ INDUSTRIAL.



ATENȚIE! ÎNAINTE DE ORICE INTERVENȚIE DE ASUPRA PRODUSULUI, ASIGURATI-VA CA ATI DECONECTAT ACUMULATORII DIN PRODUS.

Pregatirea pentru punerea în funcțiune

Asamblarea produsului

Despachetați toate componentele produsului și așezați-le pe o suprafață plană, solidă și stabilă. Îndepărtați toate materialele de ambalare.

Verificați existența tuturor componentelor și integritatea acestora. Dacă observați componente deteriorate, opriți asamblarea și adresați-va vânzătorului pentru înlocuire. În niciun caz nu asamblați și folosiți un produs incomplet sau având componente deteriorate.

Montați cadrul inferior al manerului (5, 14) (Fig. 1):

- aliniați găurile cadrului inferior stâng (5) și ale suportului stâng de cadru amplasat pe carcasa produsului;
- atașați saiba (3a) la surub și treceți surubul prin cele 2 găuri;

- înfiletați piulita fluture (3) complet;

- procedați similar pentru montarea cadrului inferior drept (14), având grijă la traseul corespunzător al cablului de acționare (18) de-a lungul cadrului inferior drept.

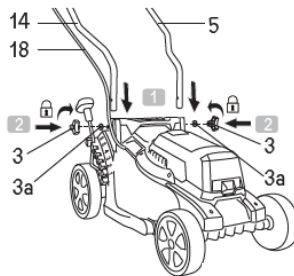


Fig. 1

Montați cadrul superior al manerului (2) (Fig. 2):

- aliniați găurile cadrului superior al manerului (2) și ale cadrului inferior al manerului (5, 14);

- pe partea stângă, atașați saiba (3a) la surub și treceți surubul prin cele 2 găuri;

- înfiletați piulita fluture (3) complet;

- procedați similar pentru partea dreaptă;

- fixați cablul de acționare (18) cu cele 2 cleme de fixare (17) (Fig. 3).

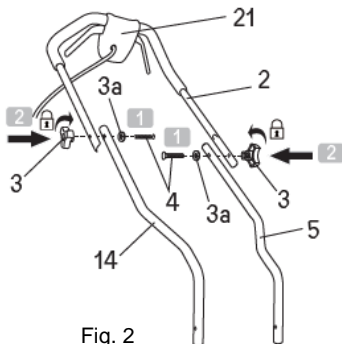


Fig. 2

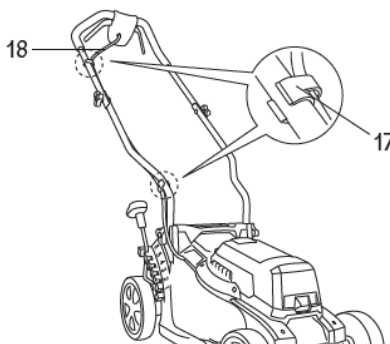


Fig. 3

Montați rezervorul de colectare a ierbii (15):

- instalați manerul rezervorului (16) în orificiile de fixare amplasate pe rezervor (Fig. 4); apăsați manerul (16) în orificii, fixarea corespunzătoare presupune auzirea unui clic;

- rabatați aparatoarea zonei de descărcare (13), țineți-o în poziție rabatată și introduceți rezervorul de colectare a ierbii (15) (Fig. 5), conectându-l la suportii de fixare (Fig. 6);

- eliberati aparatoare (13); aceasta se va aseza pe rezervor (15).

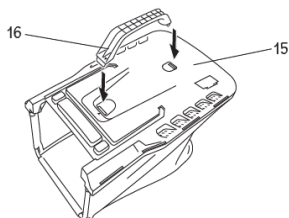


Fig. 4

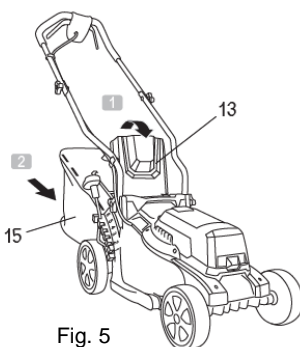


Fig. 5

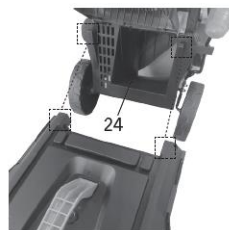


Fig. 6



ATENȚIE! NU FOLOSITI PRODUSUL FARA REZERVORUL DE COLECTARE A IERBII MONTAT!

Reglarea înalțimii de tăiere

Scoateți cheia de siguranță (8).

Trageți maneta de reglare a înalțimii (11) înspre exterior și mișcați produsul în față sau în spate, după caz, pentru a mări sau a reduce înalțimea de tăiere. Eliberați maneta de reglare a înalțimii (11) în slotul corepunzător înalțimii de tăiere dorite (Fig. 7).

Puteti regla înalțimea de tăiere între 30 -80 mm, selectând una dintre cele 6 trepte.

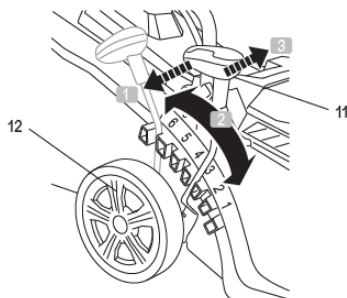


Fig. 7

Golirea rezervorului de colectare a ierbii (15)

Rezervorul de colectare a ierbii (15) este prevăzut cu un indicator de rezervor plin (22). Atunci când indicatorul (22) este deschis, înseamnă că rezervorul încă are volum liber și poate fi utilizat în continuare (Fig. 8), respectiv, atunci când indicatorul (22) este închis, rezervorul (15) este plin și trebuie golit (Fig. 9). .. Nu continuați să lucrați dacă rezervorul (15) este plin, puteți deteriora produsul. Este recomandat să nu așteptați umplerea completă a rezervorului (15).

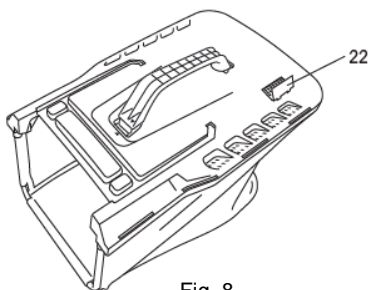


Fig. 8

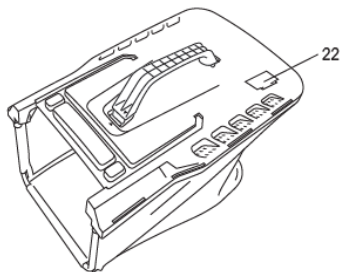


Fig. 9

Pentru golirea rezervorului (15):

- opriti motorul, scoateti cheia de siguranta (8) si deconectati acumulatorii;
- ridicati aparatoarea (13) si scoateti rezervorul (15) apucandu-l de maner (16);
- curatati zona jgheabului de descarcare (24) cu o perie; **folositi manusi de protectie**;
- transportati rezervorul (15) folosind manerul acestuia (16) catre zona de depozitare a compostului si goliti complet rezervorul (15);
- reveniti la produs si reinstalati rezervorul.

Montarea / demontarea acumulatorilor

Produsul necesita 2 acumulatori pentru a functiona.

Verificati pozitionarea corecta a acumulatorilor in compartimentul acestora (7). Impingeti acumulatorii, cate unul pe rand. Introducerea acumulatorului trebuie sa se realizeze cu usurinta. Fixarea acumulatorului in pozitia corecta presupune auzirea unui clic.

Pentru scoaterea acumulatorului apasati butonul de deblocare de pe acesta si trageți ușor de acumulator pana il scoateti complet.

Utilizare



ATENȚIE! IN CAZUL IN CARE APAR ZGOMOTE ANORMALE IN FUNCTIONARE OPRITI IMEDIAT UNEALTA SI ADRESATI-VA UNUI SERVICE AUTORIZAT PENTRU CONSTATARI SI REPARATII.

Pornire/oprire

Pentru pornire, apasati si tineti apasat butonul de siguranta (20) si trageți manetele On/Off (19). Dupa ce motorul porneste, eliberati butonul de siguranta (20).

OBS: Asigurati-va ca cheia de siguranta (8) este introdusa complet. In caz contrar, produsul nu va porni.

Pentru oprire, eliberati manetele On/Off (20).

Operare

Tineti ferm produsul cu ambele maini folosind manerele (1). Impingeti incet masina de tuns iarba de-a lungul suprafetei de lucru. Tundeti continuu, pe randuri, astfel incat sa acoperiti intreaga suprafata de lucru. Urmariti permanent nivelul de umplere a rezervorului de colectare a ierbii (15). Goliti rezervorul (15) ori de cate ori este necesar.

Inlocuiti sau reincarcati acumulatorii atunci cand nivelul de energie scade. Nu epuizati complet acumulatorii.

OBS: Nu tundeti iarba uda! Eficienta va fi mai redusa si puteti provoca blocaje in zona jgheabului de descarcare sau deteriorari ale produsului.

Dupa utilizare, deconectati acumulatorii si lasati motorul sa se raceasca inainte de alte operatii (curatare, intretinere, depozitare).

Curatare si intretinere



ATENȚIE ! INAINTE DE ORICE INTERVENTIE DE ASUPRA PRODUSULUI, ASIGURATI-VA CA ATI DECONECTAT ACUMULATORUL DIN PRODUS.

- Pastrati curate fantele de ventilatie ale carcasei pentru a preveni supraincalzirea motorului
- Regulat, de preferat dupa fiecare utilizare curatati produsul cu o carpa moale, uscata. Daca murdaria persista, utilizati o carpa umezita intr-o solutie de apa si sapun
- Nu utilizati solventi (ca de exemplu : petrol si derivati, alcool) intrucat acestia pot deteriora partile din plastic.

Depozitare

- Intotdeauna inainte de depozitarea produsului, curatati carcasa cu o carpa putin umezita in apa cu sapun.
- Depozitati produsul intr-un spatiu inaccesibil copiilor intr-o pozitie stabila si sigura intr-un loc racoros si uscat, evitand temperaturile prea ridicate sau scazute.
- Protejati produsul de actiunea directa a razelor solare si pastrati-l intr-un loc intunecos, daca este posibil.
- Nu pastrati produsul ambalat in folie sau in punga de plastic pentru a evita acumularea umiditatii.
- Asigurati-va ca acumulatorii sunt incarcati inaintea depozitarii. Este interzisa depozitarea acumulatorilor in stare descarcata.
- In cazul depozitarii pe durate lungi de timp, reincarcati acumulatorii la fiecare 6 luni.



Deseurile produse de parti ale masinilor electrice nu trebuie aruncate sau depozitate impreuna cu gunoiul menajer, ci vor fi predate in vederea reciclarii la centrele de colectare special amenajate, conform HG 448/2005 si Directiva Consiliului European 2002/96/EC.

070722