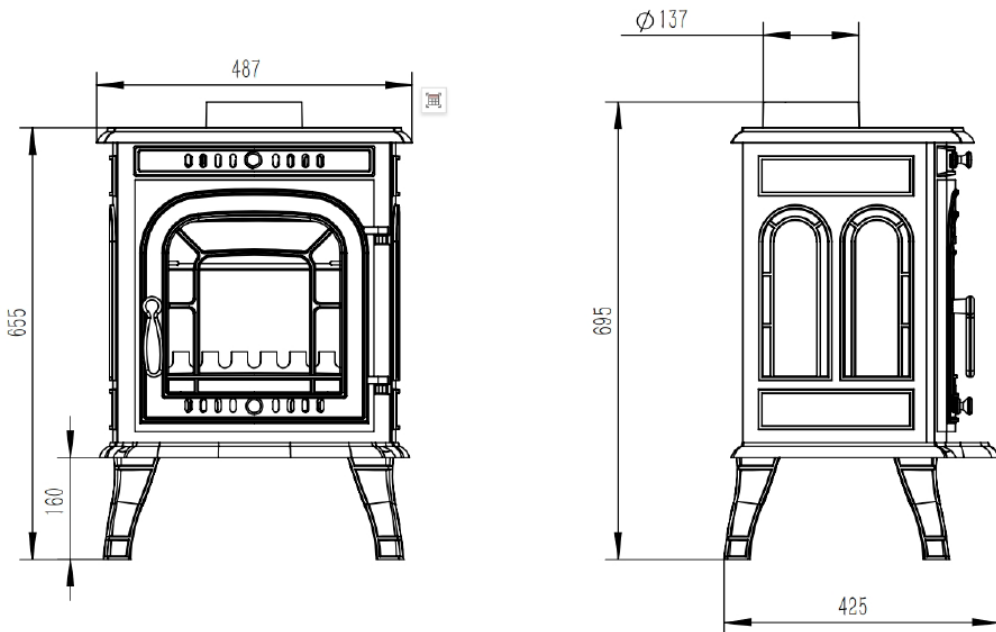




## **MANUAL DE UTILIZARE SEMINEU FONTA 1183**

honest.ro

## Dimensiuni:



## Date tehnice

<b>Cod produs</b>	<b>681692</b>
Putere calorica	8 KW
Randament	80%
Lungime maxima lemne	25 cm
Pozitie evacuare fum	Superioara
Diametru evacuare	137 mm
Masa neta / Net weight	~110 kg

## Avertizari de siguranta:

Soba trebuie transportata in pozitia de montaj, verticala.

Produsul este destinat arderii lemnului in scopul incalzirii spatiilor.

Instalarea incorecta poate produce accidente grave. Instalarea trebuie efectuata de un specialist autorizat. Producatorul nu este responsabil pentru daunele cauzate de instalarea necorespunzatoare sau utilizarea necorespunzatoare ale produsului.

Va multumim pentru achizitionarea acestui produs EVOTOOLS, fabricat conform celor mai inalte standarde de siguranta si de functionare. Pastrati aceste instructiuni pentru consultari ulterioare.



**Avertizare!** Pentru siguranta dumneavoastra cititi cu atentie acest manual si instructiunile generale de siguranta inaintea utilizarii echipamentului. Nerespectarea acestor reguli poate avea ca rezultat producerea electrocutarilor, a incendiilor si/sau a ranirilor personale.



**ATENTIE! LA RECEPTIA PRODUSULUI VA RUGAM SA VA ASIGURATI CA: PRODUSUL ESTE IN PERFECTA STARE DE FUNCTIONARE SI NU PREZINTA PARTI LIPSA SAU DEFECTIUNI. IN CAZUL IN CARE UTILIZATORUL PRIMESTE PRODUSUL ACASA, RECEPTIA SE VA FACE DUPA DESCARCAREA DIN MIJLOCUL DE TRANSPORT.**

## **I. Instalare**

### **1) Conditii de instalare**

#### Ventilare:

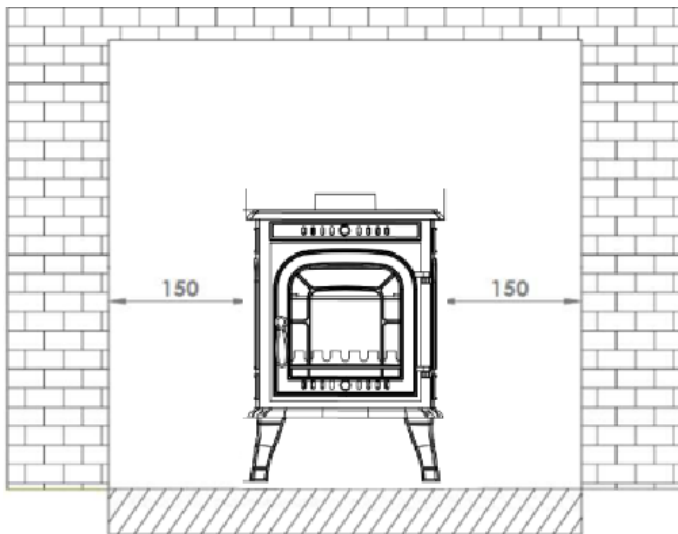
- pentru a asigura buna functionare in tiraj natural, verificati ca aerul necesar arderii lemnului sa existe in cantitate suficienta in spatiul in care este instalat aparatul; daca exista ventilatie controlata, este necesară instalarea unei admisii de aer din exterior cu o sectiune cel puțin egală cu 50 cm<sup>2</sup>.

#### Pozitia de instalare:

- alegeti o pozitie de instalare care sa favorizeze o buna convectie a aerului cald in spatiul de incalzit.

#### Podele si pereti:

- asigurati-va ca peretii si podeaua din zona de instalare nu sunt fabricate sau acoperite cu materiale inflamabile sau materiale care se degradeaza la efectul caldurii produse de semineu (tapet, covor, mocheta, lambriu, pereti cu izolatie pe baza de plastic, perdele, elemente din lemn, etc.);  
- daca este necesar, peretii si podeaua trebuie izolati cu protectii adecvate (ex: placi de marmura);  
- asigurati-va ca suprafata pe care este asezat semineul este stabila, solida si uniforma; pozitia semineului trebuie sa fie stabila si verticala, astfel incat semineul sa se sustina in permanenta pe toate cele 4 picioare; este interzisa asezarea semineului in pozitie inclinata sau instabila.



### **2) Evacuarea fumului**

Evacuarea corespunzatoare a fumului este esentiala pentru functionarea corecta a semineului si pentru evitarea accidentelor.



**ATENȚIE! GAZELE REZULTATE ÎN URMA ARDERII LEMNELOR POT CONTINE MONOXID DE CARBON, UN GAZ TOXIC, LETAL ÎN CONCENTRAȚII MARI! NERESPECTAREA REGULILOR DE REALIZARE, UTILIZARE ȘI ÎNTREȚINERE A TRASEULUI DE EVACUARE A GAZELOR DE ARDERE (COSUL DE FUM) POATE PRODUCE DEGAJARI DE GAZE ÎN SPAȚIUL DE ÎNCALZIT, DUCÂND LA VATAMARI CORPORALE (INTOXICĂȚII CU FUM), ÎNCLUSIV DECES, ȘI/SAU DAUNE MATERIALE!**

Respectați diametrul de evacuare a fumului descris în datele tehnice ale produsului. Nu folosiți reductii!

Orientarea burlanelor trebuie să fie cât mai verticală posibil. Cu cât traseul de evacuare este mai vertical, cu atât evacuarea fumului este mai bună.

Dacă este absolut necesar să va abateți de la traiectoria verticală, nu utilizați coturi de 90°.

Utilizați întotdeauna coturi de 45° pentru a facilita evacuarea fumului.

Dacă evacuarea fumului se face în interiorul unui cos, aceasta trebuie să urmeze întreaga lungime până se extinde cu cca 40 cm în exterior.

## **II. Combustibil**

Combustibilul care poate fi utilizat este: **lemnul de foc**.

Este recomandat să folosiți lemn de bună calitate. O cantitate mare de lemn de foc nu este sinonimă cu calitatea încălzirii. Lemnul de esență tare, cu umiditate sub 15%, cu dimensiunea potrivită cu focarul și tăiat cu mai puțin de 2 ani în urmă sunt caracteristicile esențiale ale unui combustibil adecvat.

### **ESTE STRICT INTERZIS SĂ UTILIZAȚI:**

- carbuni;
- lemne cu materiale străine (ex. cuie, capse, suruburi, elemente din plastic, lemne vopsite sau lacuite, etc.);
- lemn verde sau prea umed (umiditate peste 15%); acesta reduce performanța semineului și poate cauza depuneri pe pereții focarului și ai cosului de fum;
- lemn recuperat, precum grânzi sau stalpi vechi, resturi de placaj sau de plăci din aschii înclieate sau presate (PAL, OSB, PFL, etc.), paleti, etc.; aceste materiale conțin substanțe chimice și pot cauza poluare, fumuri toxice, miros neplăcut, depuneri pe pereții focarului și ai cosului de fum, inclusiv incendii.

## **III. Utilizare**

### **1) Punerea în funcțiune (prima utilizare)**

La prima utilizare focul trebuie să crească progresiv, permițând pieselor din fontă să se dilate în mod corespunzător.

Emisia unei cantități reduse de fum și difuzarea unui miros specific de vopsea sunt normale.

Asigurați o ventilație ridicată a spațiului în care este instalat semineul în timpul primei utilizări.

### **2) Utilizarea continuă**

Deschideți complet clapeta de reglare a aerului, permițând oxigenarea maximă a arderii inițiale.

Introduceți în focar lemne de foc subțiri, de dimensiuni reduse, pentru pornirea arderii. Aprindeți lemnele folosind materiale sigure de aprindere (ex: cuburi de aprindere a focului).



**ATENȚIE! NU FOLOSITI LA APRINDEREA FOCULUI BENZINA, MOTORINA, SOLVENȚI SAU ORICE ALTE SUBSTANȚE USOR INFLAMABILE CARE NU SUNT CREATE PENTRU ACEST SCOP!**

Dupa aprinderea focului, inchideti si securizati usa focarului.

Cand arderea este suficient de mare, incarcati focarul cu lemne mai groase. Asigurati-va ca dimensiunea lemnului permite inchiderea completa a usii focarului. Nu supraincarcati focarul cu lemne.

## **IV. Intretinere**

### **1) Curatarea reziduurilor de ardere**

Indepartati cenusa in mod regulat. Focarul semineului trebuie sa fie rece atunci cand indepartati cenusa.

Nu lasati cenusa sa se adune pana cand astupa grilajul focarului. Acest lucru impiedica admisia de aer primar, ducand la inabusirea focului si degajari de fum.

### **2) Curatarea semineului**

Semineul trebuie curatat periodic. Curatarea se realizeaza atunci cand produsul este rece.

Curatati usa si peretii interiori ai focarului indepartand reziduurile acumulate. Puteti folosi o perie moale, apoi o carpa uscata.

Curatati peretii exteriori ai semineului folosind acelasi mod de lucru.

### **3) Intretinerea anuala**

O data pe an trebuie realizata o intretinere generala a produsului, la sfarsitul fiecarui sezon. Acest lucru prelungeste durata de viata si mentine performantele produsului.

Curatati temeinic componentele produsului cu o perie de otel, astfel incat sa curatati toate resturile acumulate.

Inspectati starea componentelor. Daca observati deteriorari sau defecte, apelati la un punct autorizat de service pentru reparatii.

Inspectati vopseaua exterioara. Daca este deteriorata, este necesar sa aplicati un nou strat de vopsea. Folositi numai vopseluri termorezistente.

### **4) Curatarea traseului de evacuare a gazelor de ardere (cosul de fum)**

Conducta de evacuare a gazelor de ardere trebuie sa permita un tiraj suficient. La finalul fiecarui sezon de folosire, aceasta trebuie curatata si verificata, pentru a indeparta depunerile de funingine si gudron. Curatarea si verificarea conductei de evacuare a fumului trebuie realizata de un specialist autorizat.

## V. Probleme si solutii

Mai jos este prezentat un ghid rapid de rezolvare a celor mai comune probleme pe care le puteti intampina in timpul utilizarii produsului:

Situatie	Cauze posibile	Solutie
Focul nu ramane aprins	Lemn verde, prea umed sau de slaba calitate	Utilizati lemn de foc de calitate, de esenta tare, cu umiditate sub 15%
	Lemnele sunt prea groase	Aprindeti focul folosind surcele subtiri
	Aer primar insuficient	Deschideti clapeta de aer
	Tiraj insuficient	Verificati conducta de evacuare a fumului. Curatati daca e necesar
Arderea este prea puternica (focul este prea intetit)	Exces de aer primar	Asigurati-va ca usa focarului este inchisa. Reduceti nivelul de aer inchizand partial clapeta de aer
	Lemn de slaba calitate	Folositi lemne conform instructiunilor. Nu ardeti incontinuu lemne subtiri, mici, manunchiuri.
Fum degajat la aprinderea focului	Cosul de fum este rece	Incalziti conducta de evacuare aprinzand o torta de hartie in focar inainte de aprinderea lemnelor
Reducerea presiunii in spatiul de incalzit	Ventilatie insuficienta	Mariti gradul de ventilare (ex: deschideti o fereastră pana la aprinderea completa a focului); in cazul spatiilor cu ventilatie controlata este necesara instalarea unei prize suplimentare de aer din exterior
Degajari de fum in timpul arderii	Tiraj insuficient	Verificati conducta de evacuare a fumului. Curatati daca e necesar
	Vant puternic	Instalati un capac terminal deasupra hornului
Incalzire insuficienta	Lemn de slaba calitate	Folositi lemne conform instructiunilor.

Daca problemele persista dupa aplicarea solutiilor de mai sus, contactati un punct autorizat de service pentru constatari si reparatii.