



**MANUAL DE UTILIZARE  
CIOCAN ROTOPERCUTOR  
RH 1100D EPTO**

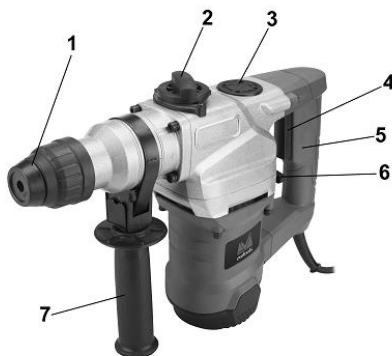


## Componente

1. Mandrina SDS
2. Selector functie 1
3. Acces gresare mecanism
4. Buton On/Off
5. Maner principal
6. Selector functie 2
7. Maner auxiliar

## Accesorii:

- 1 x dorn 14x250mm
- 1 x dalta 14x250mm
- 3 x burghiu 8-10-12x150mm
- 1 x set perii colectoare
- 1 x vaselina
- 1 x cheie
- 1 x tija adancime



## Date tehnice

<b>Cod produs</b>	<b>679688</b>
Tensiune	230 V
Frecventa	50 Hz
Putere nominala	1100 W
Energie impact	5 J
Diametrul maxim de gaurire	Otel 13mm Beton 28 mm Lemn 42 mm
Viteza maxima	900 rpm
Nr. percutii pe minut	4300 ppm
Nivel maxim de zgomot LwA	100 dB(A)
Nivel maxim de zgomot LpA	88.8 dB(A)
Nivel maxim de vibratii la gaurire	17.914 m/s <sup>2</sup>
Nivel maxim de vibratii la daltuire	16.832 m/s <sup>2</sup>
Masa neta	4.8 kg

**Va multumim pentru achizitionarea acestui produs EVOTOOLS, fabricat conform celor mai inalte standarde de siguranta si de functionare.**



**Avertizare! Pentru siguranta dumneavoastra cititi cu atentie acest manual si instructiunile generale de siguranta inaintea utilizarii echipamentului. Nerespectarea acestor reguli poate avea ca rezultat producerea electrocutarilor, a incendiilor si/sau a ranirilor personale.**

## **Simboluri**

Simbolurile utilizate in manual sau pe produs au urmatoarele semnificatii:

	<b>ATENTIE!</b>		<b>Cititi manualul inainte de utilizare!</b>
	<b>Purtati manusi de protectie!</b>		<b>Purtati ochelari de protectie!</b>
	<b>Purtati antifoane!</b>		<b>Purtati masca de protectie respiratorie!</b>
	<b>Produsul este dublu izolat.</b>		<b>Produsul este in conformitate cu standardele de siguranta ale Directivelor Europene</b>
	<b>Acest produs este un echipament electric si electronic (EEE) si face obiectul unei colectari separate. Predati deseurile de echipamente electrice si electronice (DEEE) doar la centre autorizate de colectare si reciclare a DEEE.</b>		

## **Masuri de siguranta generale pentru uneltele electrice**

### **Zona de lucru**

- Pastrati zona de lucru curata si bine iluminata. Umiditatea si zonele intunecate pot crea accidente
- Nu utilizati unealta in zonele cu potential exploziv, de exemplu in prezenta lichidelor, gazelor sau particulelor inflamabile. Uneltele electrice genereaza scantei care pot aprinde aceste materiale.
- Nu lasati copii sau persoanele neautorizate in zona de lucru. Distragerea atentiei poate cauza pierderea controlului uneltei.

### **Masuri de siguranta a echipamentului in exploatare**



**ATENTIE! Verificati intotdeauna ca tensiunea de alimentare sa corespunda cu cea inscrisa pe placuta uneltei.**

- Nu rasuciti cablul electric de alimentare al uneltei
- Nu transportati unealta tinand-o de cablul electric si nu trageți de cablul electric pentru a o scoate din priza.
- Tineti cablul electric de alimentare a masinii la distanta fata de sursele de caldura, de petele de ulei, de grasimi, de obiectele ascutite si sursele care emana caldura.
- Verificati stecherul si cablul electric in mod regulat si in caz de deteriorare a acestora apelati la un electrician autorizat.
- Evitati pornirile accidentale ale uneltei. Asigurati-va ca intrerupatorul este in pozitia "Oprit" inainte de introducerea cablului de alimentare in priza.
- Nu utilizati unealta in conditii de ploaie sau umiditate excesiva. Patrunderea apei in interiorul uneltei creste riscul unui scurtcircuit.

- Pentru utilizare in aer liber, folositi cabluri de prelungire care sunt atestate si marcate in mod corespunzator pentru utilizarea in mediul exterior.
- Nu lasati produsul in stare de functionare atunci cand va indepartati de acesta.
- Nu suprasolicitati unealta electrica! Masina poate fi folosita in conditii de siguranta daca sunt respectati parametrii de exploatare care o caracterizeaza. Nu utilizati unelte electrice cu un alt scop fata de cel pentru care sunt destinate.

### **Masuri de siguranta personala**

- Intotdeauna utilizati o imbracaminte adecvata. Nu purtati haine largi sau bijuterii. Daca aveti parul lung, acesta trebuie legat. Apare riscul prinderii acestora de catre partile componente ale masinii aflate in miscare.



- In timpul utilizarii produsului, este necesar sa purtati manusi de protectie, ochelari de protectie, antifoane si masca de praf. Este recomandat sa purtati si incaltaminte de protectie care sa asigure aderenta si stabilitate.

### **Service**

- Repararea trebuie realizata numai de catre personal autorizat prin inlocuirea cu accesorii si piese de schimb originale pentru a se evita producerea accidentelor datorate reparatiilor necorespunzatoare.

### **Masuri de siguranta specifice ciocanului rotopercutor**

- Intotdeauna folositi ambele maini in timpul utilizarii produsului tinandu-l ferm de manerele (5) si (7). Nu atingeti alte zone ale produsului in timpul utilizarii, in afara de manere.
- Atunci cand gauriti peretii sau tavanele asigurati-va ca nu sunt ascunse cabluri electrice in zona de lucru.
- Asigurati-va ca puteti mentine o pozitie stabila de lucru astfel incat sa evitati accidentarile. Este recomandat sa purtati incaltaminte de protectie care sa va asigure aderenta sporita.
- In timpul utilizarii, produsul creeaza vibratii. Asigurati un contact ferm in timpul utilizarii pentru a evita scaparea acestuia de sub control. De asemenea, faceti pauze de lucru ori de cate ori este necesar.
- Nu atingeti burghiul sau dalta dupa terminarea utilizarii deoarece pot fi fierbinti.



- Ciocanul rotopercutor este dublu izolat. Aceasta inseamna ca este prevazut cu doua tipuri complet independente de izolatie care impiedica operatorul sa intre in contact direct cu partile metalice ale cablurilor. Aceasta masura reprezinta un grad ridicat de protectie impotriva electrocutarilor.

### **Domeniu de utilizare**

Ciocanul rotopercutor este destinat uzului personal pentru operatiile de gaurire si daltuire a diverselor materiale: lemn, metal, zidarie, beton.

**NU ESTE PROIECTAT PENTRU UZ INDUSTRIAL.**

### **Pregatirea pentru punerea in functiune**



**ATENTIE! Deconectati alimentarea cu energie electrica inaintea inceperii oricarei operatiuni de punere in functiune sau intretinere.**

#### **Introducerea accesoriilor cu prindere SDS**

- Curatati regulat capatul de introducere al accesoriului si gresati-l usor folosind vaselina din pachet.
- Introduceti accesoriul in mandrina (1) prin rotire pana cand se blocheaza. Verificati prinderea.

#### **Demontarea accesoriilor cu prindere SDS**

- Impingeti spre spate mansonul de blocare al mandrinei si extrageți accesoriul.

#### **Verificarea si lubrifierea mecanismului de percutie**

- Folosind cheia inclusa in pachet, deschideti capacul (3) si asigurati-va ca mecanismul este

corespunzator lubrifiat; daca este necesar, adaugati vaselina astfel incat lubrifierea sa fie corespuanzatoare.

## Utilizare



**ATENȚIE! IN CAZUL IN CARE APAR ZGOMOTE ANORMALE IN FUNCTIONARE OPRITI IMEDIAT UNEALTA SI ADRESATI-VA UNUI SERVICE AUTORIZAT PENTRU CONSTATARI SI REPARATII.**



**NU FOLOSITI ACCESORII INCOMPATIBILE CU PRODUSUL.**



**INAINTE DE INTRODUCEREA ACCESORIULUI IN MANDRINA ESTE NECESARA UNGEREA ACESTUIA CU VASELINA INCLUSA IN PACHET.**

### Selectare mod operare

- **Gaurire cu percutie:**

- comutati selectorul de functii (2) si selectorul de functii (6) in pozitia:

- **Daltuire:**

- comutati selectorul de functii (2) in pozitia si selectorul de functii (6) in pozitia:

- **Gaurire:**

- comutati selectorul de functii (2) in pozitia si selectorul de functii (6) in pozitia:

### Pornire / oprire

Pentru pornirea uneltei apasati comutatorul (4). Pentru oprire eliberati comutatorul (4).

## Curatare si intretinere



**ATENȚIE! Inainte de orice interventie asupra echipamentului, deconectati alimentarea cu energie electrica de la retea.**

### Curatare

- Pastrati curate fantele de ventilatie ale carcasei pentru a preveni supraincalzirea motorului.
- Regulat, de preferat dupa fiecare utilizare curatati echipamentul cu o carpa moale.
- Nu utilizati solventi (ex: petrol si derivati, alcool) intrucat acestia pot deteriora partile din plastic.

### Intretinere

Verificati lubrifierea mecanismului de percutie inainte de fiecare utilizare. Daca este necesar, completati cu vaselina.

Echipamentul nostru a fost proiectat astfel incat sa poata fi utilizat pentru o perioada indelungata cu un minimum de intretinere. Veti putea obtine intotdeauna o satisfactie maxima in timpul utilizarii respectand indicatiile de mai sus.

## Depozitare

- Intotdeauna inainte de depozitarea uneltei curatati carcasa ei cu o carpa putin umezita in apa cu sapun.
- Depozitati unealta electrica intr-un spatiu inaccesibil copiilor intr-o pozitie stabila si sigura intr-un loc racoros si uscat, evitand temperaturile prea ridicate sau scazute.
- Protejati unealta electrica fata de actiunea directa a razelor solare si pastrati-o intr-un loc intunecos, daca este posibil.

- Nu pastrati masina ambalata in folie sau in punga de plastic pentru a evita acumularea umiditatii.



Acest produs este un echipament electric si electronic (EEE). Conform prevederilor Directivei 2012/19/UE si OUG 5/2015, este interzisa eliminarea deseurilor de echipamente electrice si electronice (DEEE) ca deseuri municipale nesortate. Acestea pot afecta mediul si sanatatea umana ca urmare a prezentei substantelor periculoase pe care le contin. Predati DEEE la un centru autorizat de colectare si reciclare a DEEE.

**131223**