



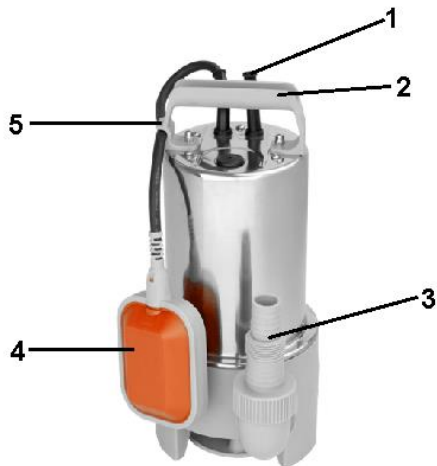
## **MANUAL DE UTILIZARE**

# **POMPA SUBMERSIBILA CU CARCASA DIN PLASTIC 1014**



## Componente

1. Cablu alimentare
2. Maner transport
3. Racord refulare
4. Intrerupator cu flotor
5. Punct fixare intrerupator cu flotor



## Date tehnice

|                              |                 |
|------------------------------|-----------------|
| Cod                          | 678806          |
| Putere                       | 400 W           |
| Tensiune / Frecventa         | 230-240V ~ 50Hz |
| Debit maxim                  | 116 L/min       |
| Temperatura lichidului       | 0° – 35° C      |
| Adancime maxima de imersie   | 7m              |
| Inaltime maxima furnizata    | 8 m             |
| Dimensiune maxima impuritati | 5 mm            |
| Racord refulare              | 25 / 32 mm      |
| Protectie                    | IPX8            |

Va multumim pentru achizitionarea acestui produs EVOSANITARY, fabricat conform celor mai inalte standarde de siguranta si de functionare.



**Avertizare! Pentru siguranta dumneavoastra cititi cu atentie acest manual si instructiunile generale de siguranta inaintea utilizarii echipamentului. Nerespectarea acestor reguli poate avea ca rezultat producerea electrocutarilor, a incendiilor si/sau a ranirilor personale.**

## Simboluri

Simbolurile utilizate in manual sau pe produs au urmatoarele semnificatii:

|  |  |  |  |
|--|--|--|--|
|  | <b>ATENTIE!</b>  |  | <b>Cititi manualul inainte de utilizare!</b>   |
|  | <b>Utilizati numai prize cu impamantare!</b>   |  | <b>Produsul este in conformitate cu standardele de siguranta ale Directivelor Europene</b> |
|  | Acest produs este un echipament electric si electronic (EEE). Conform prevederilor Directivei 2012/19/UE si OUG 5/2015, Este interzisa eliminarea deseurilor de echipamente electrice si electronice (DEEE) ca deseuri municipale nesortate. Acestea pot afecta mediul si sanatatea umana ca urmare a prezentei substantelor periculoase pe care le contin. Predati DEEE la un centru autorizat de colectare si reciclare a DEEE |  |  |

## Masuri de siguranta generale pentru echipamentele electrice

### Masuri de siguranta a echipamentului in exploatare



**ATENTIE! Verificati intotdeauna ca tensiunea de alimentare sa corespunda cu cea inscrisa pe placuta produsului.**

- Nu rasuciti cablul electric de alimentare al produsului
- Nu transportati produsul tinandu-l de cablul electric si nu trageti de cablul electric pentru a-l scoate din priza.
- Tineti cablul electric de alimentare la distanta fata de sursele de caldura, de petele de ulei, de grasimi, de obiectele ascutite si sursele care emana caldura.
- Verificati stecherul si cablul electric in mod regulat si in caz de deteriorare a acestora apelati la un electrician autorizat.
- Nu suprasolicitati pompa! Ea poate fi folosita in conditii de siguranta daca sunt respectati parametrii de exploatare care o caracterizeaza. Nu utilizati pompa cu un alt scop fata de cel pentru care este destinata.

### Service

- Repararea trebuie realizata numai de catre personal autorizat prin inlocuirea cu accesorii si piese de schimb originale pentru a se evita producerea accidentelor datorate reparatiilor necorespunzatoare.

## Masuri de siguranta specifice pompei submersibile

- Nu utilizati pompa in piscine, iazuri sau rezervoare in care sunt persoane in imediata vecinatate a pompei.
- Evitati functionarea pompei in gol.
- Intrucat pompa este foarte silentioasa in exploatare, evitati toate problemele legate de aspiratie la utilizarea ei in rezervoare sau fantani.
- Instalarea pompei trebuie efectuata de catre personal calificat.
- Pentru fixarea pompei cu un cablu sau sfoara in pozitia de lucru utilizati manerul cu care este prevazuta.

## Domeniu de utilizare.

- Aceasta electropompa este destinata extragerii apei din fantani, cisterne, pivnite, garaje, piscine precum si stropirii micilor exploatari agricole sau gradini. Nu utilizati produsul pentru extragerea hidrocarburilor (carburanti, uleiuri, solventi...)

**NU ESTE PROIECTATA PENTRU UZ INDUSTRIAL.**



**ATENTIE!** Pompa este proiectata si construita pentru extragerea apei fara continut de substante explozive , particule solide sau fibre,cu o densitate de 1kg/dmc si o viscozitate cinematica de 1mm<sup>2</sup> / s sau a lichidelor non-agresive chimic.

## Pregatirea pentru punerea in functiune



**ATENTIE! ESTE INTERZISA UTILIZAREA POMPEI PENTRU FOSE SEPTICE SI CANALIZARI DE WC-uri,**

situatie in care se pierde garantia.



**ATENTIE! IN CAZUL IN CARE APAR ZGOMOTE ANORMALE IN FUNCTIONARE OPRITI IMEDIAT UNEALTA SI ADRESATI-VA UNUI SERVICE AUTORIZAT PENTRU CONSTATARI SI REPARATII.**

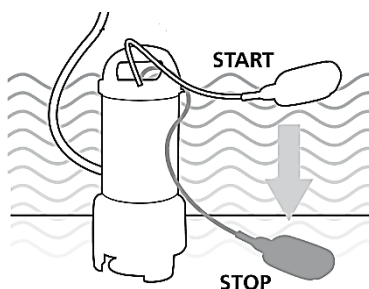


**ATENTIE!** Deconectati alimentarea cu energie electrica inaintea inceperii oricarei operatiuni de reglare sau intretinere

### Reglare intrerupator cu flotor

Prin modificarea lungimii portiunii de cablu dintre flotor si punctul de fixare se stabileste punctul in care pompa intra in functiune / se opreste. Asigurati-va ca intrerupatorul cu flotor se poate misca liber in timpul functionarii.

**Asigurati-va ca reglati pozitia oprit a intrerupatorului cu flotor astfel incat corpul pompei sa nu ramana deasupra nivelului apei.**



### Verificare manuala functionare motor

In situatia in care la actionarea flotorului pompa nu functioneaza, trebuie verificata functionalitatea partilor in miscare. Pentru aceasta urmati pasii de mai jos:

- Deconectati pompa de la retea de alimentare cu energie electrica.

- Asezati pompa in pozitie horizontala
- Indepartati filtrul si difuzorul si cu ajutorul unei chei fixe marimea 13 rotiti axul motorului in sensul acelor de ceasornic.
- Reasamblati filtrul si difuzorul.

#### **Zona de lucru:**

- Inainte de imersarea electropompei in pozitia de lucru asigurati-va ca nu exista nisip sau sedimente solide. In cazul existentei acestora curatati foarte bine amplasamentul pompei.
- Pompa functioneaza in pozitie verticala.
- Pozitionati pompa la cel putin 1 m desupra bazei amplasamentului astfel incat depunerile ulterioare de sedimente sa nu afecteze buna functionare a pompei.
- Este foarte important ca nivelul apei sa nu coboare niciodata sub corpul pompei.
- **PERICOL DE INGHET!** In situatia in care pompa ramane inactiva la temperaturi sub 0°C, asigurati-va ca nu exista apa reziduala care poate ingheta si prin urmare poate distruge componentele pompei.

#### **Conexiune hidraulica**

- Se face utilizand tubulatura rigida sau flexibila din metal sau plastic.
- Este recomandata utilizarea unei tubulaturi cu un diametru interior cel putin egal cu cel al pompei, pentru evitarea scaderii performantelor pompei si aparitiei colmatarii.
- Dimensiunile amplasamentului pompei trebuie calculate in stransa legatura cu volumul estimat de apa si cu debitul pompei, pentru evitarea unei frecvente prea mari de porniri ale pompei. Pompa nu trebuie supusa la mai mult de 30 cicluri de pornire pe ora pentru evitarea supraincalzirii motorului.

#### **Conexiune electrica**

- Este recomandata conectarea pompei la un circuit electric dedicat.
- Aceste pompe cu motoare monofazate sunt dotate cu protecte termica si pot fi conectate direct la retea.



**ATENTIE! In cazul supraincalzirii motorului pompa se opreste automat. Dupa racire va porni din nou in mod automat, fara a fi necesara nici o interventie.**

- Conectati pompa la tabloul electric conform diagramei de mai jos:

**GALBEN-VERDE**----->



**MARO**-----> LI

**ALBASTRU**-----> N

#### **Curatare si intretinere**



**ATENTIE! Inainte de orice interventie asupra echipamentului, deconectati alimentarea cu energie electrica de la retea.**

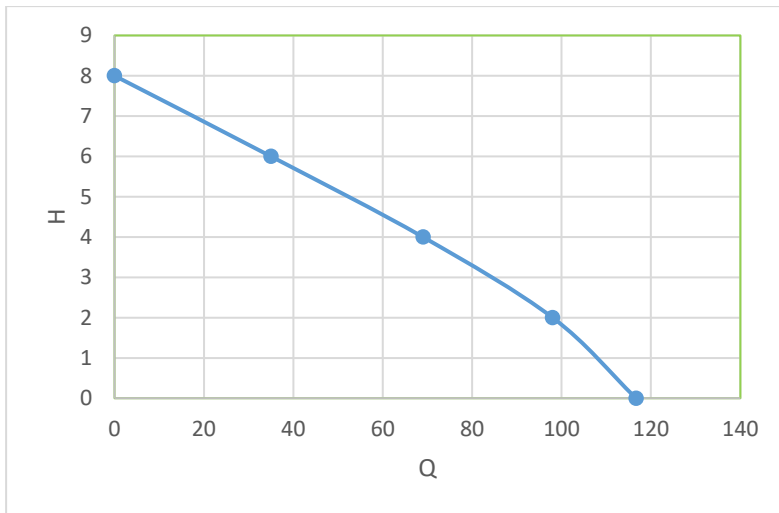
#### **Curatare**

- Pastrati curate fantele de acces ale difuzorului pentru a preveni supraincalzirea motorului si scaderea performantelor pompei
- NU utilizati solventi (ca de exemplu : petrol si derivati, alcool) intrucat acestia pot deteriora partile din plastic.

#### **Intretinere**

Echipamentul nostru a fost proiectat astfel incat sa poata fi utilizat pentru o perioada indelungata cu un minimum de intretinere. Nu necesita nici un fel de ungere suplimentara, datorita lubrifiantilor long-life utilizati de producator pentru componentele in miscare.

### Caracteristica H (m col H<sub>2</sub>O) – Q (l/ min) a pompei 1014 /400W



### Asistenta tehnica

| Constatare                                       | Cauza posibila                                      | Rezolvare   |
|--|---|---|
| Pompa nu porneste                                | Alimentare retea intrerupta                         | Verificati cablul de alimentare   |
|  | Plutitorul nu reactioneaza                          | Reglati plutitorul mai sus  |
| Pompa nu transporta apa                          | Sita de intrare infundata                           | Curatati sita   |
|  | Furtun de evacuare obturat                          | Corectati pozitia furtunului  |
| Pompa nu se opreste                              | Plutitorul nu poate cobori suficient                | Repozitionati pompa si reglati plutitorul astfel incat acesta sa se miste liber |
| Pompa se opreste dupa o scurta perioada de lucru | Apa prea calda                                      | Asigurati-va ca temperatura apei nu depaseste 35° C                             |
|  | Ape murdare cu concentratie prea mare de impuritati | Curatati pompa si fundul bazinului  |

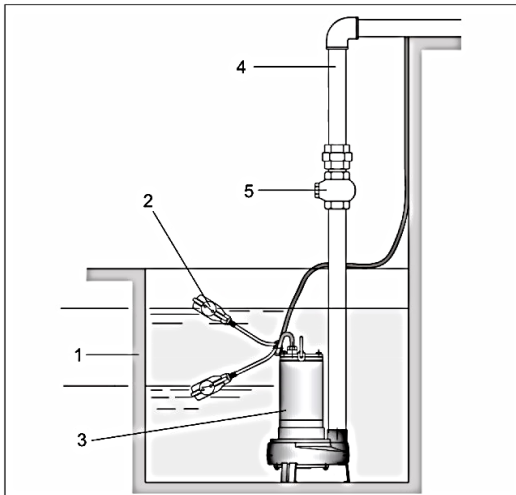


**ATENȚIE! ESTE INTERZISĂ UTILIZAREA POMPEI PENTRU FOSE SEPTICE ȘI CANALIZĂRI DE WC-uri, situație în care se pierde garanția.**

Garanția acoperă toate materialele componente și viciile de fabricație cu excepția, fără însă a fi limitate la:

- Componente uzate ca urmare a unei exploatare normale (perii colectoare, rulmenți, cabluri, etc) sau accesorii,
- Defecte cauzate de o exploatare, întreținere și depozitare necorespunzătoare, modificări neautorizate asupra echipamentului, costul transportului.
- Pagube materiale și leziuni corporale rezultate în urma exploatarei necorespunzătoare a echipamentului.
- Deteriorări cauzate de lichide, patrundere excesivă de praf, distrugere intenționată, utilizare inadecvată (pentru scopuri în care acest echipament nu este proiectat), etc..

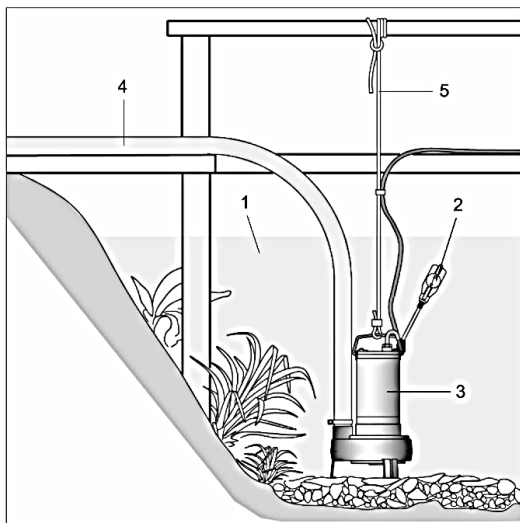
### **Exemple de montaj**



### **Montaj pompa ape uzate menajere în bazine betonate**

#### Legenda

- 1 - Bazin;
- 2 - Plutitor electric;
- 3 - Pompa ape uzate;
- 4 - Conducta refulare pompa  $\varnothing 1 \frac{1}{4}$ '';
- 5 - Supapa de sens.



## Montaj pompa ape uzate menajere in albia unui lac

### Legenda

- 1 - Lac;
- 2 - Plutitor electric;
- 3 - Pompa ape uzate;
- 4 - Conducta refulare pompa Ø 1 ¼”;
- 5 - Funie de siguranta.



Acest produs este un echipament electric si electronic (EEE). Conform prevederilor Directivei 2012/19/UE si OUG 5/2015, este interzisa eliminarea deseurilor de echipamente electrice si electronice (DEEE) ca deseuri municipale nesortate. Acestea pot afecta mediul si sanatatea umana ca urmare a prezentei substantelor periculoase pe care le contin. Predati DEEE la un centru autorizat de colectare si reciclare a DEEE.

24.01.2024