

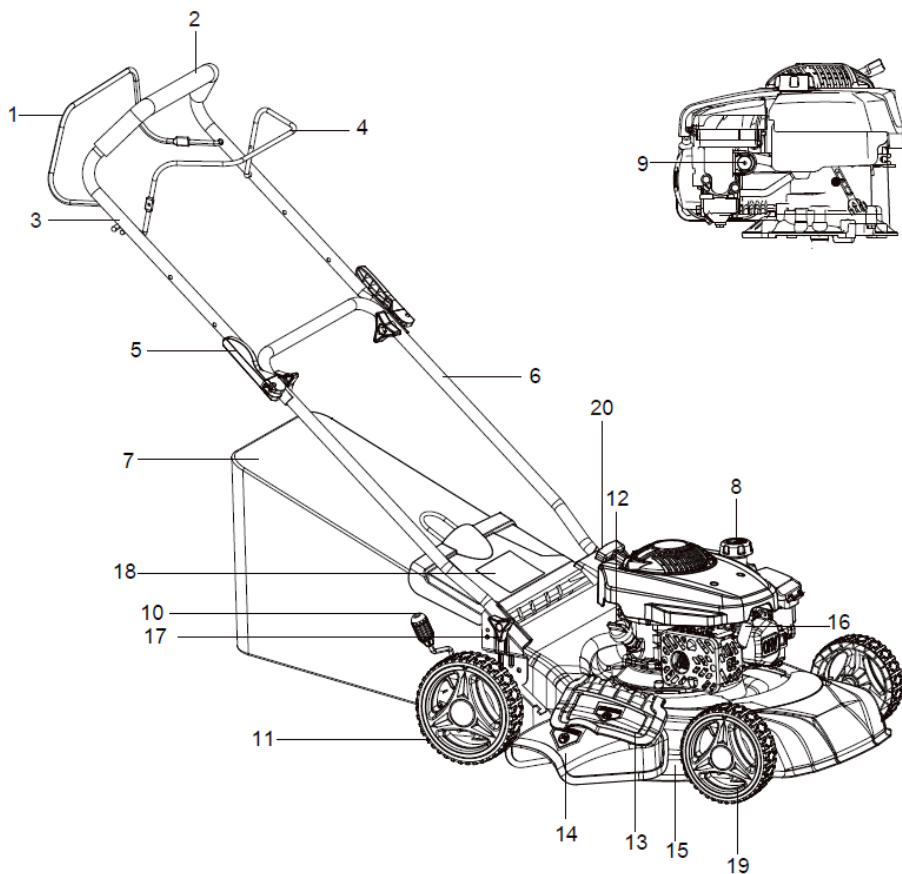


**MANUAL DE UTILIZARE  
MASINA DE TUNS IARBA CU AUTOPROPULSIE  
SI MULCIRE GLM 1500 EPTO**



## Descriere

1. Maneta propulsie
2. Maner
3. Cadru maner superior
4. Maneta acceleratie
5. Sistem fixare maner
6. Cadru maner inferior
7. Sac colectare iarba
8. Buson rezervor benzina
9. Pompa amorsare
10. Tija reglare inaltime
11. Roti posterioare
12. Buson cu joja ulei motor
13. Carcasa descarcare laterala
14. Ghidaj descarcare laterala
15. Carcasa inferioara
16. Fisa bujie
17. Piulite fluturi cadru inferior
18. Protectie descarcare posterioara
19. Roti frontale
20. Maner demaror



**Date tehnice /**

<b>Cod produs</b>	<b>680392</b>
Tip motor	4 timpi, 1 cilindru racit cu aer
Capacitate cilindrica	150 cm <sup>3</sup>
Putere maxima	3.5 CP / 2800 rpm
Combustibil	Benzina fara Pb min 95
Volum rezervor combustibil	1000 mL
Ulei*	SAE 10W-30 4 timpi
Diametru taiere	460 mm
Inaltime taiere	25 – 75 mm (7 trepte)
Volum sac colectare iarba	55 L
Nivel de zgomot (LwA)	96 dB(A), K=3 dB(A)
Nivel maxim de vibratii	7.218 m/s <sup>2</sup> , K=1.5 m/s <sup>2</sup>
Masa neta	~ 29.5 kg

\*Folositi numai ulei HGT destinat motoarelor in 4 timpi, norma SAE 10W-30 / Use only HGT oil designed for 4 stroke engines, type SAE 10W-30.

Va multumim pentru achizitionarea acestui produs **EVOTOOLS**, fabricat conform celor mai inalte standarde de siguranta si de functionare. Pastrati acest manual pentru consultari ulterioare.



**Avertizare! Pentru siguranta dumneavoastra cititi cu atentie acest manual si instructiunile generale de siguranta inaintea utilizarii echipamentului. Nerespectarea acestor reguli poate avea ca rezultat producerea incendiilor si/sau a ranirilor personale.**

**Simboluri**

Simbolurile utilizate in manual sau pe produs au urmatoarele semnificatii:

	<b>ATENȚIE!</b>		<b>Cititi manualul inainte de utilizare!</b>
	<b>Purtati incaltaminte de protectie!</b>		<b>Purtati ochelari de protectie!</b>
	<b>Purtati antifoane!</b>		<b>Purtati manusi de protectie!</b>
	<b>Nu folositi produsul in conditii de precipitatii (ploaie, ninsoare, vant etc.)!</b>		<b>Păstrata o distanta de cel puțin 15 de metri între mașină și oameni, animale sau bunuri fragile</b>
	<b>Este interzisa apropierea de surse de foc deschis sau scantei! Fumatul interzis!</b>		<b>Atentie la particulele antrenate la dispozitivul de taiere!</b>
	<b>Produsul este in conformitate cu standardele de siguranta ale Directivelor Europene</b>		
	<b>Acest produs este un echipament electric si electronic (EEE) si face obiectul unei colectari separate. Predati deseurile de echipamente electrice si electronice (DEEE) doar la centre autorizate de colectare si reciclare a DEEE.</b>		

**Masuri de siguranta generale**

**Zona de lucru**

- Inspectati si curatati zona de lucru inainte de a incepe lucrul. Indepartati resturile cum ar fi pietre, sarme, crengi, gunoaie etc. si alte resturi care ar putea fi azvarlite sau s-ar putea infasura pe dispozitivul de taiere in timpul lucrului.
- Asigurati-va ca nu exista copii, persoane neautorizate sau animale in zona de lucru. Opriti functionarea produsului imediat daca observati ca in zona de lucru exista copii, persoane neautorizate sau animale.

- Nu este recomandata folosirea produsului pe terenuri foarte denivelate sau in panta deoarece creste riscul de aparitie a accidentelor.

### **Masuri de siguranta personala**

- Nu utilizati produsul daca sunteti obosit sau ati consumat bauturi alcoolice, medicamente care pot influenta capacitatea de reactie si concentrare, droguri sau alte substante halucinogene.



- Purtati echipament si incaltaminte de protectie corespunzatoare: pantaloni lungi, bluza cu maneca lunga, bocanci de protectie, manusi de protectie, antifoane, ochelari de protectie.
- Nu purtati haine largi sau bijuterii. Daca aveti parul lung, acesta trebuie legat. Apare riscul prinderii acestora de catre partile componente ale masinii aflate in miscare.
- Evitati pornirile accidentale. Transportarea uneltelor cu degetul pe intrerupator creste riscul de accidentare.
- Produsul produce vibratii in timpul utilizarii. Nu folositi produsul pe perioade lungi de timp. Faceti pauze ori de cate ori simtiti nevoia.
- In timpul utilizarii produsului se pot produce particule fine care pot declansa reactii alergice. Daca apar reactii alergice este recomandat sa folositi masca de protectie respiratorie.

### **Masuri de siguranta specifice masinii de tuns iarba**



#### **ATENTIE! Se impun masuri speciale de siguranta in cazul utilizarii masinii de tuns iarba din cauza vitezei mari de rotire a dispozitivului de taiere.**

- La prima punere in functiune a produsului se solicita vanzatorului sau persoanelor de specialitate explicatii cu privire la functionarea in conditii de siguranta a echipamentului.
- Inspectati produsul inainte de utilizare. Verificati ca toate suruburile sa fie stranse. Verificati starea dispozitivelor de taiere. Nu utilizati produsul daca observati deteriorari. Asigurati-va ca produsul este in stare tehnica buna.
- Asigurati-va ca toate carcasele de protectie si aparatorile sunt montate corespunzator. Este interzisa utilizarea produsului fara aparatorile si carcasele de protectie montate.
- Nu apropiati mainile si picioarele de zona dispozitivului de taiere atunci cand motorul este pornit sau cand accesoriul de taiere inca se misca.
- Accesoriile de taiere sunt ascutite si pot cauza leziuni grave. Purtati manusi de protectie in timpul montarii acestora. Tineti mainile si picioarele la distanta de acestea in timpul functionarii motorului. Inainte de orice interventie asupra accesoriului de taiere, asigurati-va ca motorul este oprit. Pentru o siguranta sporita impotriva pornirilor accidentale este recomandat sa decuplati fisa bujiei.
- Inainte de orice interventie de verificare, intretinere sau alimentare a produsului, asigurati-va ca motorul este oprit. Pentru o siguranta sporita impotriva pornirilor accidentale este recomandat sa decuplati fisa bujiei.



#### **ESTE INTERZIS FUMATUL SI APROPIEREA DE SURSE DE FOC DESCHIS IN TIMPUL UTILIZarii PRODUSULUI.**

- In timpul manevrarii si utilizarii produsului tineti ferm si in permanenta ambele maini pe manere. Este interzisa manevrarea produsului cu o singura mana sau folosind alte parti decat manerele.



- Trebuie pastrata o distanta de cel puțin 15 de metri fata de oameni, animale sau bunuri fragile. Anumite obiecte sau particule pot fi azvarlite de dispozitivul de taiere in timpul lucrului.
- Toba de esapament poate deveni foarte fierbinte. Nu atingeti toba de esapament in timpul functionarii. Dupa terminarea lucrului asteptati ca aceasta sa se raceasca. Asigurati-va ca gazele de esapament nu sunt dirijate catre obiecte, persoane sau animale din apropiere.
- Daca loviti accidental accesoriul de taiere de obiecte dure (ex: pietre, obiecte din metal etc.), opriti imediat functionarea produsului si inspectati masina si accesoriul de taiere; daca observati deteriorari opriti lucrul.
- Este interzisa utilizarea produsului de catre persoane minore cu exceptia tinerilor peste 16 ani care au fost instruiti de catre persoane autorizate.



- Nu lucrati cu masina in caz de vreme nefavorabila (vant, ploaie, zapada, gheata), pe timp de noapte sau in conditii de vizibilitate redusa. Pericol crescut de accidente!



- Manevrati cu atentie recipientele cu combustibil si ulei. Asigurati-va ca acestea sunt depozitate in incaperi bine ventilate, ferite de substante cu potential exploziv, surse de caldura, scantei sau foc deschis si de lumina directa a razelor solare. Este interzis fumatul!
- Alimentarea masinii cu combustibil se realizeaza cu motorul oprit si in aer liber, departe de surse de caldura, scantei sau foc deschis si substante cu potential exploziv. Este interzis fumatul in timpul alimentarii. Nu alimentati masina in interiorul unei incaperi.
- Asigurati-va ca motorul este oprit inaintea alimentarii cu combustibil. Nu porniti motorul pana nu ati indepartat recipientele cu combustibil. Verificati eventualele pete, stropiri si picaturi de combustibil rezultate in urma alimentarii; stergeti cu o carpa uscata combustibilul scurs pe langa rezervor sau in alte parti ale produsului.



• **NU PORNITI MOTORUL IN SPATII INCHISE. GAZELE DE ESAPAMENT CONTIN MONOXID DE CARBON SI ALTE GAZE NOCIVE PENTRU SANATATE CARE POT CAUZA LEZIUNI GRAVE SAU MOARTE.**

- Nu suprasolicitati produsul! Acesta poate fi folosit in conditii de siguranta daca sunt respectati parametrii de exploatare care il caracterizeaza. Nu utilizati produsul pentru alte scopuri decat cele pentru care este destinat!

### Service

- Repararea trebuie realizata numai de catre personal autorizat prin inlocuirea cu accesorii si piese de schimb originale pentru a se evita producerea accidentelor datorate reparatiilor necorespunzatoare.

### **Domeniu de utilizare.**

Masina de tuns iarba este destinata operatiei de tundere a gazonului.

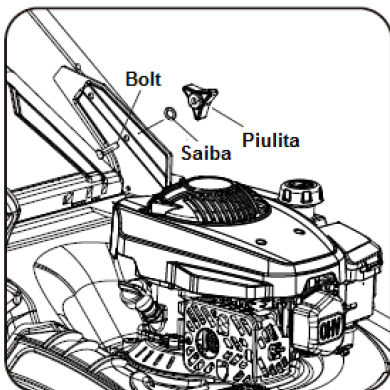
**NU ESTE PROIECTATA PENTRU UZ INDUSTRIAL!**

## Montaj

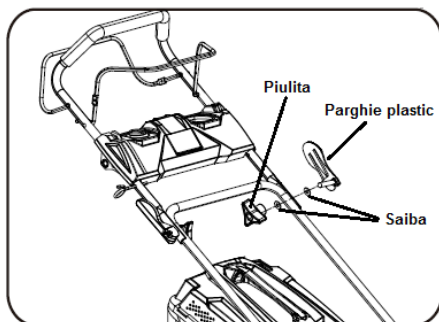


**ATENȚIE! ÎNAINTE DE ORICE INTERVENȚIE ASUPRA PRODUSULUI ASIGURAȚI-VA CA MOTORUL ESTE OPRIT, IAR CUTITUL S-A OPRIT COMPLET!**

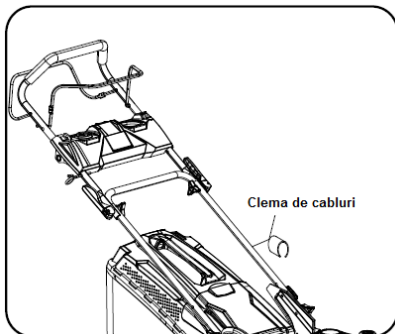
### Asamblare maner



Cuplați cadrul manerului inferior (6) la placile din partea posterioară a motorului și fixați-l în ambele părți precum în figura alăturată: introduceți boltul prin găurile de fixare ale plăcii și cadrului dinspre interior, iar la exterior introduceți saiba și strângeți ferm piulita fluture (17).



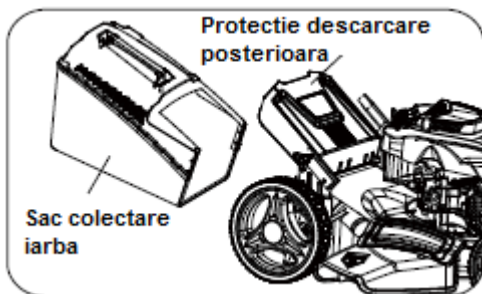
Cuplați cadrul manerului superior (3) la cadrul manerului inferior (6) și fixați-l în ambele părți precum în figura alăturată: introduceți o saiba pe surubul cu parghie de plastic, introduceți surubul cu parghie de plastic prin găurile de fixare ale cadrului inferior și superior dinspre exterior, iar pe interior introduceți o saiba și înfiletați piulita fluture fără a o strânge complet. Rabatați parghia de plastic pentru a strânge ferm cele 2 cadre.



Fixați cablurile de accelerație și de ambreiaj pe cadrul inferior cu ajutorul clemei de cabluri incluse.

### **Asamblare sac colectare iarba – pentru colectarea resturilor de iarba**

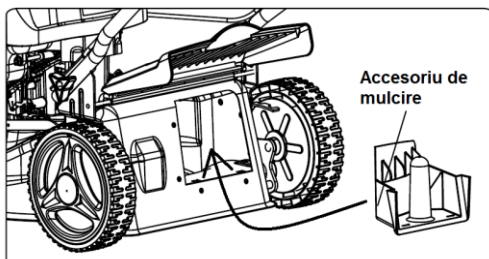
Pentru a colecta iarba taiata montati sacul de colectare (7) respectand instructiunile de mai jos. Accesoriul de mulcire si ghidajul de descarcare laterala (14) nu trebuie sa fie montate.



Ridicati protectia de descarcare posterioara (18) cu o mana si cu cealalta mana fixati sacul de colectare (7) cu ajutorul carligelor pe axul care sustine protectia de descarcare posterioara. Eliberati protectia de descarcare posterioara (18) astfel incat aceasta sa apese si sa fixeze sacul de colectare (7).

### **Asamblare accesoriu de mulcire – pentru mulcirea solului**

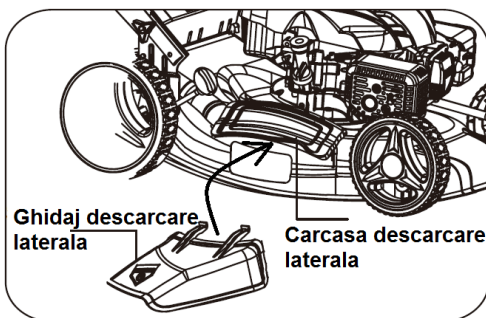
Pentru realizarea mulcirii solului cu ajutorul resturilor de iarba montati accesoriul de mulcire conform instructiunilor de mai jos. Sacul de colectare (7) si ghidajul de descarcare laterala (14) nu trebuie sa fie montate.



Ridicati protectia de descarcare posterioara (18) cu o mana, iar cu cealalta mana introduceti accesoriul de mulcire in locas, precum in figura alaturata. Locasul accesoriului de mulcire este prevazut cu 2 gauri in partea de jos, iar accesoriul de mulcire prezinta 2 pinteni; fixarea accesoriului de mulcire in locas se realizeaza usor, fara a forta, prin pozitionarea pintenilor in gaurile de fixare. Pentru demontarea accesoriului de

mulcire este necesar sa il ridicati putin, iar apoi sa il scoateti din locas.

### **Asamblarea ghidajului de descarcare laterala – pentru descarcarea laterala a resturilor de iarba**



Pentru descarcarea laterala a resturilor de iarba montati ghidajul de descarcare laterala. Este necesar ca sacul de colectare (7) sa nu fie montat, iar accesoriul de mulcire sa fie montat. Ridicati cu o mana carcasa de descarcare laterala (13) si cu cealalta mana introduceti ghidajul de descarcare laterala (14) astfel incat cele 2 lamele ale ghidajului sa intre sub axul carcasei de descarcare laterala (13). Eliberati carcasa de descarcare laterala (13) care va cobori astfel deasupra ghidajului si il va fixa suplimentar.



## Pregatirea pentru punerea in functiune

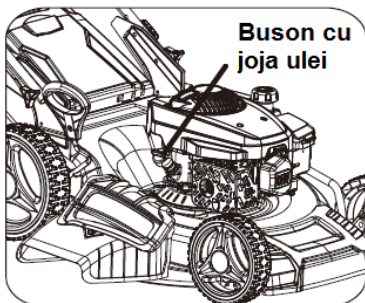


**ATENTIE! INAINTE DE ORICE INTERVENTIE ASUPRA PRODUSULUI ASIGURATI-VA CA MOTORUL ESTE OPRIT, IAR CUTITUL S-A OPRIT COMPLET!**

### Completare ulei de motor



**ATENTIE! MOTORUL NU CONTINE ULEI! COMPLETATI CU ULEI INAINTE DE PRIMA UTILIZARE!  
VERIFICATI NIVELUL ULEIULUI INAINTE DE FIECARE UTILIZARE!**



Asezati masina de tuns iarba pe o suprafata plana, astfel incat motorul sa fie pozitionat normal si lasati-l in repaus cel putin 5 minute.

Desurubati busonul cu joja (12) al baii de ulei. Busonul are inclusa si joja cu marcasele de minim si maxim ale nivelului de ulei. Stergeti joja cu o carpa curata si uscata. Reintroduceti joja infiletand busonul. Desfiletati busonul (12) si examinati nivelul de ulei de pe joja.

Acest nivel trebuie sa se incadreze intre cele 2 marcaje (minim si maxim) ale jojei.

Daca nivelul este sub marcajul minim, completati cu o cantitate mica de ulei (5-10 mL) si reverificati nivelul uleiului pe joja conform instructiunilor de mai sus.

Daca este nevoie, repetati operatiunea pana cand nivelul de ulei se incadreaza in limitele marcate pe joja.

Daca ati adaugat mai mult ulei (nivelul este peste cel maxim), extrageti o cantitate mica de ulei inclinand produsul si reverificati nivelul.

Utilizati numai tipul de ulei recomandat in datele tehnice.



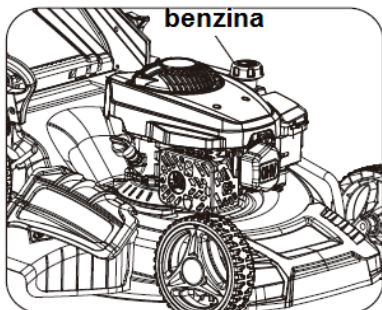
**ATENTIE! ESTE INTERZISA PORNIREA MOTORULUI FARA ULEI SAU CU UN NIVEL IN AFARA LIMITELOR INDICATE PE JOJA DE ULEI!**

### Alimentarea cu combustibil



**FUMATUL ESTE STRICT INTERZIS IN TIMPUL ALIMENTARII!  
MANEVRATI RECIPIENTELE CU COMBUSTIBIL IN SPATII DESCHISE SI LA DISTANTA DE SURSE DE CALDURA SI APRINDERE!**

#### Buson rezervor benzina



Desfaceti busonul rezervorului (8) si alimentati cu benzina fara Pb min 95.

**NU FOLOSITI AMESTEC BENZINA-ULEI!  
MOTORUL PRODUSULUI ESTE IN 4 TIMPI SI NECESITA ALIMENTARE DOAR CU BENZINA FARA PLUMB MIN 95!**

Nu umpleti complet rezervorul de combustibil. Lasati liber cca 1 cm din inaltimea rezervorului pentru a permite extinderea vaporilor de benzina.

Strangeti busonul rezervorului (8) ferm.

Stergeti cu o carpa uscata eventualele pete de benzina de pe produs sau din zona de alimentare.

### **Reglarea înalțimii de tăiere**

Pentru reglarea înalțimii de tăiere la nivelul dorit deplasați tija de reglare a înalțimii (10) în dreapta și culsați înainte pentru a reduce înalțimea de tăiere, respectiv înapoi pentru a crește înalțimea de tăiere. Poziționați tija de reglare a înalțimii în ghidajul corespunzător înalțimii dorite. Produsul prezintă 7 trepte de înalțime de tăiere, de la 25 mm la 75 mm.

### **Utilizare**



**FUMATUL ȘI APROPIEREA DE SURSE DE FOC DESCHIS ȘI CALDURA SUNT STRICT INTERZISE ÎN TIMPUL UTILIZĂRII PRODUSULUI!**

### **Pornire motor**



**ATENȚIE! ÎN TIMPUL ȘI DUPĂ PORNIREA MOTORULUI, DISPOZITIVUL DE TĂIERE VA ÎNCEPE SĂ SE ÎNVĂRȚĂ! ASIGURAȚI-VA CA NU SUNT PERSOANE SAU OBIECTE ÎN JURUL ACESTUIA! NU INTRODUCETI MAINILE SAU PICIOARELE ÎN ZONA DISPOZITIVULUI DE TĂIERE!**



**ATENȚIE! PORNIREA ȘI FUNCȚIONAREA MOTORULUI TREBUIE SĂ SE REALIZEZE ÎN SPĂȚII DESCHISE! NU PORNITI MOTORUL ÎN SPĂȚII ÎNCHISE! ÎN TIMPUL FUNCȚIONĂRII, MOTORUL EMITE GAZE NOCIVE PENTRU SANĂTATE, PRECUM MONOXIDUL DE CARBON, CARE POT CAUZA LEZIUNI GRAVE SAU MOARTE!**

Dacă motorul este rece, apăsați pompa de amorsare (9) de 3-5 ori. Dacă motorul este cald (a fost oprit de curând), acționarea pompei de amorsare (9) nu este necesară.

Stand în spatele mașinii, acționați cu o mână maneta de accelerație (4) și, ținând-o apăsată, trageți cu cealaltă mână de manerul demarorului (20) încet, până simțiți o rezistență din partea acestuia, apoi trageți ferm de manerul demarorului (20). Aduceți treptat manerul demarorului în poziția inițială, nu îi dați drumul brusc pentru a nu îl deteriora. Repetați operațiunea până când motorul porneste. De regulă, sunt necesare 3-5 trageri pentru ca motorul să pornească. După ce motorul a pornit, aduceți treptat manerul demarorului în poziția inițială și eliberați-l complet.

Dacă motorul nu porneste, este posibil ca acesta să fie înecat. În acest caz, eliberați maneta de accelerație (4), scoateți fișa bujiei (16), desfiletați bujia și acționați de câteva ori demarorul. Ștergeți capul bujiei cu o cârpă uscată, înfiletați-o (inițial la mână, apoi strângeți cu cheia de bujii până la un sfert de tură), cuplați fișa bujiei și reluați operațiunea de pornire a motorului.

### **Oprire motor**

Pentru oprirea motorului eliberați maneta de accelerație (4).

### **Rodaj**

La prima punere în funcțiune a motorului, lăsați motorul să consume un rezervor plin, la relanti. După consumarea unui plin, verificați strângerea corectă a tuturor suruburilor și piulițelor. În primele zece ore de funcționare, utilizați o turatie moderată pentru funcționarea motorului. Nu suprațurati motorul pentru a permite componentelor în mișcare un rodaj corect. După încheierea perioadei de rodaj motorul va atinge performanțele maxime.

### **Funcția de autopropulsie**

Produsul este echipat cu autopropulsie. Astfel, nu este necesar să îl împingeți. Pentru activarea autopropulsiei acționați maneta de propulsie (1). Pentru dezactivarea autopropulsiei, eliberați maneta de propulsie (1).

### Taierea ierbii

Conduceti masina de tuns iarba tinand-o ferm de maner (2) de-a lungul suprafetei de lucru. Mergeti normal, nu fugiti. Asigurati-va ca mentineti controlul permanent asupra masinii. Asigurati-va ca va puteti mentine echilibrul permanent in timpul utilizarii masinii.

In cazul pantelor reduse, conduceti masina de tuns iarba perpendicular pe directia pantelor, nu urcati sau coborati de-a lungul acestora. Nu folositi masina de tuns iarba pe terenuri foarte denivelate sau cu pante semnificative.

Pentru o taiere eficienta, este indicat ca iarba sa nu fie uda.

Prima taiere a ierbii dintr-un sezon este indicat sa nu se faca cu cea mai mica inaltime selectabila.

### Golirea sacului de colectare

Atunci cand sacul de colectare (7) se umple complet, opriti motorul si asteptati oprirea completa a dispozitivului de taiere. Decuplati fisa bujiei (16) pentru o siguranta sporita. Ridicati protectia de descarcare posteriora (18), scoateti sacul de colectare (7) si goliti-l. Montati sacul de colectare (7) si recuplati fisa bujiei (16).

## Intretinere

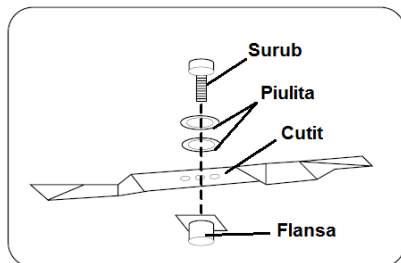


**ATENTIE! INAINTE DE ORICE INTERVENTIE ASUPRA PRODUSULUI ASIGURATI-VA CA MOTORUL ESTE OPRIT, IAR CUTITUL S-A OPRIT COMPLET!**

### Verificarea/inlocuirea accesoriului de taiere



**ATENTIE! UTILIZATI DOAR ACCESORII COMPATIBILE DE TAIERE! ASIGURATI-VA CA MOTORUL ESTE OPRIT, IAR ACCESORIUL DE TAIERE ESTE OPRIT COMPLET! ACCESORIUL DE TAIERE ESTE ASCUTIT SI POATE CAUZA LEZIUNI! PURTATI MANUSI DE PROTECTIE SI MANEVRATI-L CU ATENTIE SPORITA!**



Verificati starea accesoriului de taiere la fiecare 2 ani sau 50 de ore de utilizare. Daca observati deteriorari, deformari, fisuri, inlocuiti-l imediat.

Nu asezati masina de tuns iarba in pozitie inversa deoarece pot curge combustibil si ulei. Inclinati usor masina spre partea din fata si examinati astfel accesoriul de taiere.

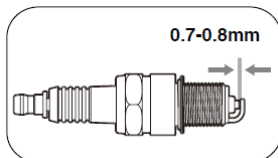
Daca este necesara inlocuirea cutitului, scoateti combustibilul si inclinati masina pe o parte la 90 de grade.

Pentru demontarea cutitului va este necesara o cheie

fixa. Nu atingeti lamele. Nu atingeti niciodata cutitul cu mainile goale, purtati intotdeauna manusi de protectie.

Desfiletati surubul, scoateti piulitele, scoateti cutitul vechi. Montati cutitul nou, introduceti piulitele, si infiletati surubul. Strangeti ferm cu ajutorul unei chei fixe. Verificati daca fixarea este corespunzatoare.

### Verificarea/inlocuirea bujiei

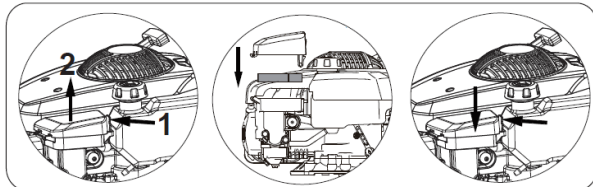


Asteptati sa se raceasca motorul complet inainte de a interveni asupra bujiei.

Decuplati fisa bujiei (16) si desfiletati bujia cu ajutorul unei chei de bujii. Curatati bujia periodic sau atunci cand este necesar pentru a elimina depunerile cu o perie de bujii. Inlocuiti bujia daca este cazul.

Distanța dintre electrozi trebuie să fie între 0,7-0,8 mm. Folosiți o lera și asigurați-vă că distanța dintre electrozi este corespunzătoare.

### Verificarea și întreținerea filtrului de aer



Verificați periodic starea filtrului de aer. Asigurați-vă că acesta este curat. Nu porniți motorul fără ca filtrul de aer să fie instalat sau cu filtrul de aer în stare necorespunzătoare. Scoateți capacul carcasei filtrului de aer. Scoateți ușor

elementul filtrant și inspectați-l. Dacă este necesar, spălați-l cu apă caldă și săpun, cu atenție pentru a nu îl deteriora. Lăsați-l să se usuce complet și reinstalați-l în carcasa. Dacă elementul filtrant este deteriorat, înlocuiți-l. Montați capacul carcasei.

### Înlocuirea uleiului de motor

Uleiul de motor trebuie verificat și înlocuit periodic.



**ATENȚIE! NU ARUNCAȚI ULEIURILE UZATE LA CANALIZARE SAU ÎN MEDIUL ÎNCONJURĂTOR! ACESTEA TREBUIE PREDATE CĂTRE AGENȚI DE COLECTARE AUTORIZAȚI!**

Pregătiți un recipient pentru colectarea uleiului. Desfaceți bușonul cu joja (12) și înclinați mașina în partea bușonului. Scurgeți complet uleiul uzat în recipientul de colectare. Închideți recipientul de colectare și predați-l agenților autorizați de colectare a uleiurilor uzate.

Completați cu ulei nou, respectând cerințele privind tipul acestuia și instrucțiunile prezentate la *Punerea în funcțiune*.

### Program normal de întreținere

	12 h	24 h	36 h
Filtru de aer	curățare	curățare	înlocuire
Bujie	verificare	verificare	înlocuire
Ulei de motor	verificare	verificare	verificare

### Curățare



**ATENȚIE! ÎNAINTE DE ORICE INTERVENȚIE ASUPRA PRODUSULUI ASIGURAȚI-VA CĂ MOTORUL ESTE OPRIT, IAR CUTITUL S-A OPRIT COMPLET!**

Pastrati produsul în stare curată și uscată. Curățați produsul după fiecare utilizare. Nu lăsați ca resturile produse în urma tăierii ierbii să se întarească pe componentele produsului. Scoateți combustibilul din rezervor și înclinați produsul la 90 de grade pentru a avea acces la zona accesoriului de tăiere. Curățați și îndepărtați resturile folosind obligatoriu mănuși de protecție. Acționați cu atenție sporită deoarece lamele cutitului sunt ascuțite și pot cauza leziuni grave. Curățați cu o cârpă uscată. Dacă este necesar umeziți cârpa în apă caldă și săpun, apoi ștergeți cu o cârpă uscată.

Nu folosiți solvenți, aceștia pot deteriora componentele din plastic.

### Depozitare

Depozitați produsul în stare curată și uscată.

Nu înveliți produsul cu folie de plastic deoarece se poate crea condens.

Depozitati produsul in pozitie normala (orizontala), pe o suprafata stabila, intr-o incapere uscata, fara variatii mari de temperatura, ferit de actiunea directa a razelor solare, ferit de surse de caldura, scantei sau foc deschis. Asigurati-va ca persoanele neautorizate si copiii nu au acces in locatia de stocare a produsului.

In cazul depozitarii produsului pe perioade lungi (peste 15 zile) este necesar sa scoateti combustibilul ramas in rezervor.

## **Transport**

In cazul transportului produsului este necesar sa scoateti combustibilul ramas in rezervor si uleiul de motor. Deconectati fisa bujiei. Ambalati produsul astfel incat sa nu sufere deteriorari pe timpul transportului; este recomandat sa folositi ambalajul original, in stare buna. Pozitionati produsul in pozitia normala de utilizare (orizontala) pe o suprafata stabila si asigurati-va ca nu se poate deplasa sau aluneca sau lovi de alte obiecte pe durata transportului.

## **Asistenta tehnica**

In cazul in care apar probleme de functionare va rugam sa verificati tabelul de mai jos. Daca urmand pasii de mai jos nu se rezolva problemele de functionare va rugam sa va adresati unui punct de service autorizat.

<b>Problema</b>	<b>Posibila cauza</b>	<b>Mod de rezolvare</b>
Zgomot si vibratii anormale	Suruburi slabite	Verificati suruburile
	Cutit fixat incorect	Verificati fixarea cutitului
	Cutit dezechilibrat	Inlocuiti cutitul
Motorul nu porneste	Maneta de acceleratie nu este actionata	Actionati maneta de acceleratie
	Bujie defecta	Inlocuiti bujia
	Cutit defect, blocat	Inlocuiti cutitul
	Rezervor combustibil gol	Adaugati combustibil
	Motor inecat	Scoateti bujia, ventilati motorul
Motorul functioneaza incorect	Filtru de aer murdar	Curatati filtrul de aer
	Bujie uda, murdara	Curatati bujia
Taiere inegala iarba	Cutit uzat	Inlocuiti cutitul
	Inaltime taiere prea mica	Setati inaltimea corecta
Resturile nu sunt dirijate in sacul de colectare	Cutit uzat	Inlocuiti cutitul
	Sac colectare plin	Goliti sacul de colectare
	Inaltime taiere necorespunzatoare	Setati inaltimea corecta
	Orificiu dirijare blocat	Curatati orificiul de dirijare a resturilor catre sacul de colectare
	Carcasa interioara incarcata cu resturi	Curatati carcasa interioara de resturi



Acest produs este un echipament electric si electronic (EEE). Conform prevederilor Directivei 2012/19/UE si OUG 5/2015, este interzisa eliminarea deseurilor de echipamente electrice si electronice (DEEE) ca deseuri municipale nesortate. Acestea pot afecta mediul si sanatatea umana ca urmare a prezentei substantelor periculoase pe care le contin. Predati DEEE la un centru autorizat de colectare si reciclare a DEEE.