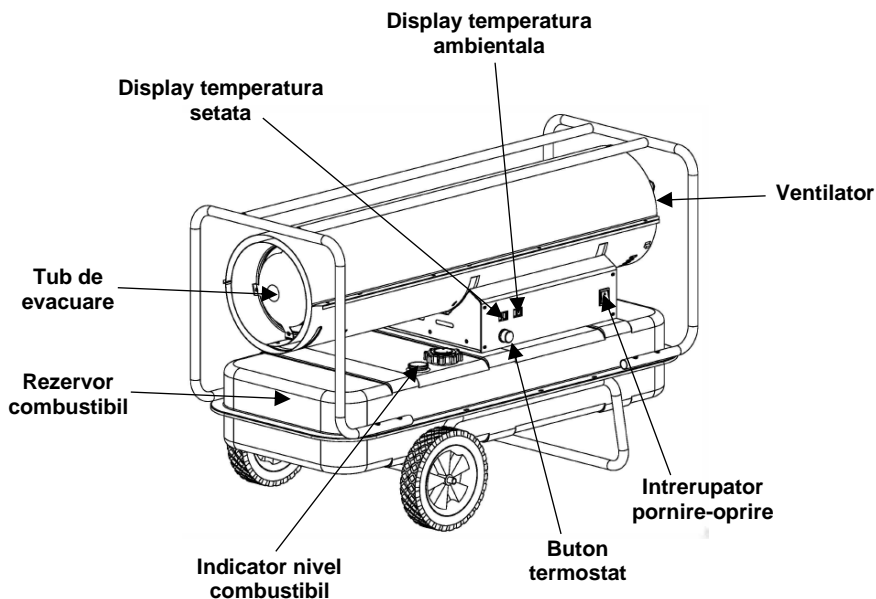




**MANUAL DE UTILIZARE
TUN DE CALDURA PE MOTORINA**



Parti componente



Date tehnice

Cod produs	682829	682830
Tensiune - Frecventa	230 V ~50 Hz	
Putere nominala	30 kW	50 kW
Putere de consum	180 W	275 W
Suprafata recomandata	278 m ²	395 m ²
Flux de aer	710 m ³ /h	780 m ³ /h
Clasa de izolatie	I	
Consum gaz	2.8 L/h	4.4 L/h
Tip gaz	Motorina	
Capacitate rezervor	32 L	53 L
Greutate	~19 kg	~25 kg

ACEST PRODUS POATE FI FOLOSIT DOAR IN SPATII BINE VENTILATE!

Va multumim pentru achizitionarea acestui produs EVOTOOLS, fabricat conform celor mai inalte standarde de siguranta si de functionare. Pastrati aceste instructiuni pentru consultari ulterioare.



Avertizare! Pentru siguranta dumneavoastra cititi cu atentie acest manual si instructiunile generale de siguranta inaintea utilizarii echipamentului. Nerespectarea acestor reguli poate avea ca rezultat producerea electrocutarilor, a incendiilor si/sau a ranirilor personale.

Simboluri

Simbolurile utilizate in manual sau pe produs au urmatoarele semnificatii:

	ATENȚIE!		Cititi manualul inainte de utilizare!
	Nu acoperiti produsul. Exista risc de supraincalzire		Produsul este in conformitate cu standardele de siguranta ale Directivelor Europene
	Acest produs este un echipament electric si electronic (EEE) si face obiectul unei colectari separate. Predati deseurile de echipamente electrice si electronice (DEEE) doar la centre autorizate de colectare si reciclare a DEEE.		

Masuri de siguranta generale pentru uneltele electrice

Zona de lucru

- Pastrati zona de lucru curata si bine iluminata. Zonele intunecate pot crea accidente.
- Nu utilizati produsul in zonele cu potential exploziv, de exemplu in prezenta lichidelor, gazelor sau particulelor inflamabile. Uneltele electrice genereaza scantei care pot aprinde aceste materiale.
- Nu lasati copii sau persoanele neautorizate in zona de lucru. Distragerea atentiei poate cauza pierderea controlului.

Masuri de siguranta pentru uneltele electrice



ATENȚIE! VERIFICATI INTOTDEAUNA CA TENSIUNEA DE ALIMENTARE SA CORESPUNDA CU CEA INSCRISA PE PLACUTA PRODUSULUI.

- Nu folositi uneltele electrice cu mainile ude.
- Nu rasuciti cablul electric de alimentare al produsului.
- Nu transportati produsul tinandu-l de cablul electric si nu trageți de cablul electric pentru a-l scoate din priza.
- Tineti cablul electric de alimentare la distanta fata de sursele de caldura, de petele de ulei, de grasimi, de obiecte ascutite.
- Verificati stecherul si cablul electric in mod regulat si in caz de deteriorare a acestora apelati la un electrician autorizat. Nu folositi uneltele electrice al caror cablu de alimentare este deteriorat.
- Inspectati vizual uneltele electrice inainte de a le porni. Nu folositi uneltele electrice deteriorate.
- Inainte de utilizare, verificati ca toate suruburile sa fie bine stranse, iar accesoriile sa fie montate si fixate corect.
- Folositi doar accesorii compatibile. Nu incercati sa folositi sau sa adaptati accesorii

- incompatibile sau improvizatii.
- Evitati pornirile accidentale. Asigurati-va ca intrerupatorul este in pozitia "Oprit" inainte de introducerea cablului de alimentare in priza. Nu folositi unelte electrice ale caror intrerupatoare nu functioneaza corespunzator.
- Nu utilizati produsul in conditii de ploaie sau umiditate excesiva. Patrunderea apei in interiorul acestuia creste riscul unui scurtcircuit.
- Pentru utilizare in aer liber, folositi cabluri de prelungire care sunt atestate și marcate în mod corespunzător pentru utilizarea in mediul exterior.
- Nu suprasolicitati produsul! Acesta poate fi folosit in conditii de siguranta daca sunt respectati parametrii de exploatare care il caracterizeaza. Nu utilizati unelte electrice cu un alt scop fata de cel pentru care sunt destinate.

Service

- Repararea trebuie realizata numai de catre personal autorizat prin inlocuirea cu accesorii si piese de schimb originale pentru a se evita producerea accidentelor datorate reparatiilor necorespunzatoare.

Masuri de siguranta specifice tunului de caldura pe motorina

- Utilizati produsul doar in spatii inchise, ferite de umezeala. Patrunderea apei in interiorul uneltei creste riscul unui scurtcircuit. Nu folositi produsul afara, in interiorul bailor sau in orice alt loc cu umezeala/umiditate crescuta (ex: langa piscine, dusuri sau bazine).
- Nu suprasolicitati produsul! Acesta poate fi folosit in conditii de siguranta daca sunt respectati parametrii de exploatare care il caracterizeaza. Nu utilizati produsul pentru alte scopuri decat cele pentru care este destinat.



ATENTIE! NU ACOPERITI PRODUSUL IN TIMPUL FUNCTIONARII. EXISTA RISC DE SUPRAINCALZIRE SI DE INCENDIU.

- Nu manevrati produsul decat tinandu-l de maner. Anumite parti ale produsului pot deveni foarte fierbinti in timpul functionarii si pot cauza rani si arsuri.
- Nu utilizati produsul pentru incalzirea spatiilor casnice.
- Utilizati produsul numai in spatii bine ventilate.
- Nu utilizati produsul daca a fost modificat fata de starea initiala.
- Folositi doar motorina.
- Inaintea pornirii, verificati cablul de alimentare. Daca observati deteriorari, nu folositi produsul si apelati la un service autorizat pentru remedierea problemelor.
- Asigurati-va intotdeauna ca ventilatorul si motorul functioneaza corect inainte de a aprinde flacara.
- Inaintea pornirii, pozitionati produsul la o distanta de siguranta de obiectele din jur. Nu pozitionati produsul aproape de materiale/substante inflamabile deoarece acestea se pot aprinde.
- Asigurati o distanta sigura fata de alte obiecte in spatele produsului pentru a permite admisia aerului. Nu amplasati produsul langa pereti sau alte obiecte care ar putea limita sau obtura admisia aerului. Nu amplasati produsul in fata obiectelor care ar putea fi antrenate de suptiunea aerului inspre produs.
- Inaintea pornirii, pozitionati produsul pe o suprafata solida si stabila pentru a evita riscul caderii sau rasturnarii acestuia in timpul folosirii.
- Asigurati o distanta de siguranta intre produs si persoanele din jur. Nu pozitionati produsul astfel incat jetul sa fie directionat catre persoanele din jur.
- Distanța minima fata de obiecte si persoane este de 2.4m (stanga, dreapta, fata) si 1m (spate).
- Nu amplasati produsul in imediata apropiere a unei prize.
- Folosirea prelungitoarelor nu este recomandata. Daca insa este neaparat necesar, folositi

prelungitoare corespunzatoare, cat mai scurte posibil si desfasurate in totalitate.

- Daca folositi un prelungitor, verificati starea acestuia inaintea pornirii produsului. Nu folositi prelungitoare deteriorate sau cu improvizatii neautorizate.
- Daca utilizati un prelungitor cu mai multe prize, nu conectati alte aparate in respectivul prelungitor.
- Supravegheati permanent produsul pe timpul utilizarii. Tineti la distanta de produs copiii si animalele.
- Dupa terminarea utilizarii sau atunci cand nu folositi produsul o perioada mai lunga de timp, deconectati produsul de la sursa de curent.
- Repararea trebuie realizata numai de catre personal autorizat prin inlocuirea cu accesorii si piese de schimb originale pentru a se evita producerea accidentelor datorate reparatiilor necorespunzatoare.

Domeniu de utilizare

Tunul de caldura pe motorina este destinat pentru pentru incalzirea spatiilor comerciale, santierelor de constructii, depozite, ateliere, hambare, etc

NU ESTE PROIECTAT PENTRU UZ INDUSTRIAL!

NU ESTE DESTINAT A FI UTILIZAT IN SPATII EXTERIOARE!

ESTE INTERZISA UTILIZAREA IN SPATII INTERIOARE CU UMIDITATE RIDICATA!

Pregatirea pentru punerea in functiune



ATENTIE! DECONECTATI ALIMENTAREA CU ENERGIE ELECTRICA INAINTEA INCEPERII ORICAREI OPERATIUNI DE REGLARE SAU INTRETINERE.



ATENTIE! ACEST TUN DE CALDURA ESTE CONTROLAT TERMOSTATIC SI SE POATE OPRI/REPORNII IN ORICE MOMENT ODATA CE ESTE PUS IN FUNCTIUNE. NU PRIVITI NICIODATA IN CAPATUL ACESTUIA ODATA CE A FOST PUS IN FUNCTIUNE.

Pozitionarea produsului

Inaintea pornirii produsului, pozitionati-l pe o suprafata solida si stabila, la o distanta de siguranta de obiectele din jur.



ATENTIE! NU POZITIONATI PRODUSUL IN APROPIEREA LICHIDELOR SAU GAZELOR INFLAMABILE, A ALTOR SURSE DE CALDURA SAU LANGA OBIECTE CARE SE POT APRINDE!

ATENTIE! REGLATI POZITIA JETULUI DE AER ASTFEL INCAT SA NU FIE PE DIRECTIA PERSOANELOR DIN JUR. ASIGURATI-VA CA EXISTA O DISTANTA DE SIGURANTA INTRE PRODUS SI PERSOANELE DIN JUR!

Operarea produsului

Pornirea produsului

1. Umpleti rezervorul de combustibil cu motorina.
2. Asigurati-va ca intrerupatorul de alimentare este in pozitia „OFF”.
3. Rotiti termostatul la punctul minim.
4. Conectati tunul de caldura la priza cu impamantare.
5. Rotiti termostatul la punctul maxim.
6. Setati intrerupatorul de alimentare in pozitia „ON”.
7. Setati nivelul de temperatura cu ajutorul termostatalui. Miscandu-l de la MIN spre MAX, veti auzi un clic discret. Acesta este semnalul de activare a termostatalui.

Atunci cand temperatura atinge pragul setat pe termostat, rezistenta se dezactiveaza, ramanand doar ventilatorul in functionare. Cand temperatura coboara sub pragul setat pe termostat, rezistenta electrica se va activa din nou.



ATENTIE! SUPRAVEGHEATI PERMANENT PRODUSUL PE TOATA PERIOADA FUNCTIONARII.



**ATENTIE! VERIFICATI STAREA CABLURILOR DE ALIMENTARE INAINTEA PORNIRII PRODUSULUI.
NU PORNITI PRODUSUL DACA OBSERVATI DETERIORARI ALE ACESTORA.
ATENTIE! DACA ESTE NECESAR, FOLOSITI PRELUNGITOARE CORESPUNZATOARE CAT MAI SCURTE SI DESFASURATE COMPLET. NU ALIMENTATI ALTI CONSUMATORI PRIN INTERMEDIUL PRELUNGITORULUI FOLOSIT.**

OBS: La prima utilizare este posibil ca produsul sa emita putin fum, pentru o perioada scurta de timp. Acest lucru este normal.

Oprirea produsului

Rotiti termostatul la punctul minim si setati intrerupatorul de alimentare in pozitia „OFF”.

Repornire dupa oprire

- Nu reporniti tunul de caldura cand acesta este fierbinte.
- Nu reporniti tunul de caldura daca s-a acumulat combustibil in exces in camera de ardere.

Atentionari ale LED-ului privind functionarea tunului de caldura:

LED	Tun de caldura
Aprins constant (ON)	Functionare corespunzatoare
Stins constant (OFF)	Atingerea temperaturii
E1	Nicio flacara detectata
E1	Supraincalzire
E2	Eroare termostat
E4	Eroare fotocelula

Eroare fotocelula – intrerupe alimentarea cu combustibil si scanteia impiedicand pornirea.



ATENTIE! NU AMPLASATI PRODUSUL LA LUMINA DEOARECE SE VA ACTIVA EROAREA FOTOCELULA!

Curatare si intretinere



ATENTIE! INAINTE DE ORICE INTERVENTIE ASUPRA ECHIPAMENTULUI, DECONECTATI ALIMENTAREA CU ENERGIE ELECTRICA SI ASTEPTATI RACIREA COMPLETA A PRODUSULUI.

- Pastrati curate fantele de ventilatie ale carcasei pentru a preveni supraincalzirea motorului
- Regulat, de preferat dupa fiecare utilizare curatati echipamentul cu o carpa moale. Daca murdaria persista, utilizati o carpa umezita intr-o solutie de apa si sapun evitand patrunderea apei in interior.
- Nu utilizati solventi (ca de exemplu: petrol si derivati, alcool) intrucat acestia pot deteriora partile din plastic.
- Filtru de aer: se spala cu detergent la fiecare 400 ore de functionare, se usuca si se remonteaza. Daca acesta prezinta grad avansat de degradare se inlocuieste (se recomanda schimbarea filtrului in fiecare an indiferent de gradul de degradare).
- Filtru de combustibil: scoateti ansamblul filtrului, spalati cu motorina si suflati cu aer.
- Conducte de combustibil si aer: asigurati-va ca toate conexiunile sunt stranse.

Depozitare

- Inaintea depozitarii produsului, asigurati-va ca acesta s-a racit complet.
- Depozitati produsul intr-un spatiu inaccesibil copiilor intr-o pozitie stabila si sigura intr-un loc racoros si uscat, evitand temperaturile prea ridicate sau scazute.
- Protejati produsul de actiunea directa a razelor solare si pastrati-l intr-un loc intunecos, daca este posibil.
- Nu pastrati produsul ambalat in folie sau in pungi de plastic pentru a evita acumularea umiditatii.



Acest produs este un echipament electric si electronic (EEE). Conform prevederilor Directivei 2012/19/UE si OUG 5/2015, este interzisa eliminarea deseurilor de echipamente electrice si electronice (DEEE) ca deseuri municipale nesortate. Acestea pot afecta mediul si sanatatea umana ca urmare a prezentei substantelor periculoase pe care le contin. Predati DEEE la un centru autorizat de colectare si reciclare a DEEE.