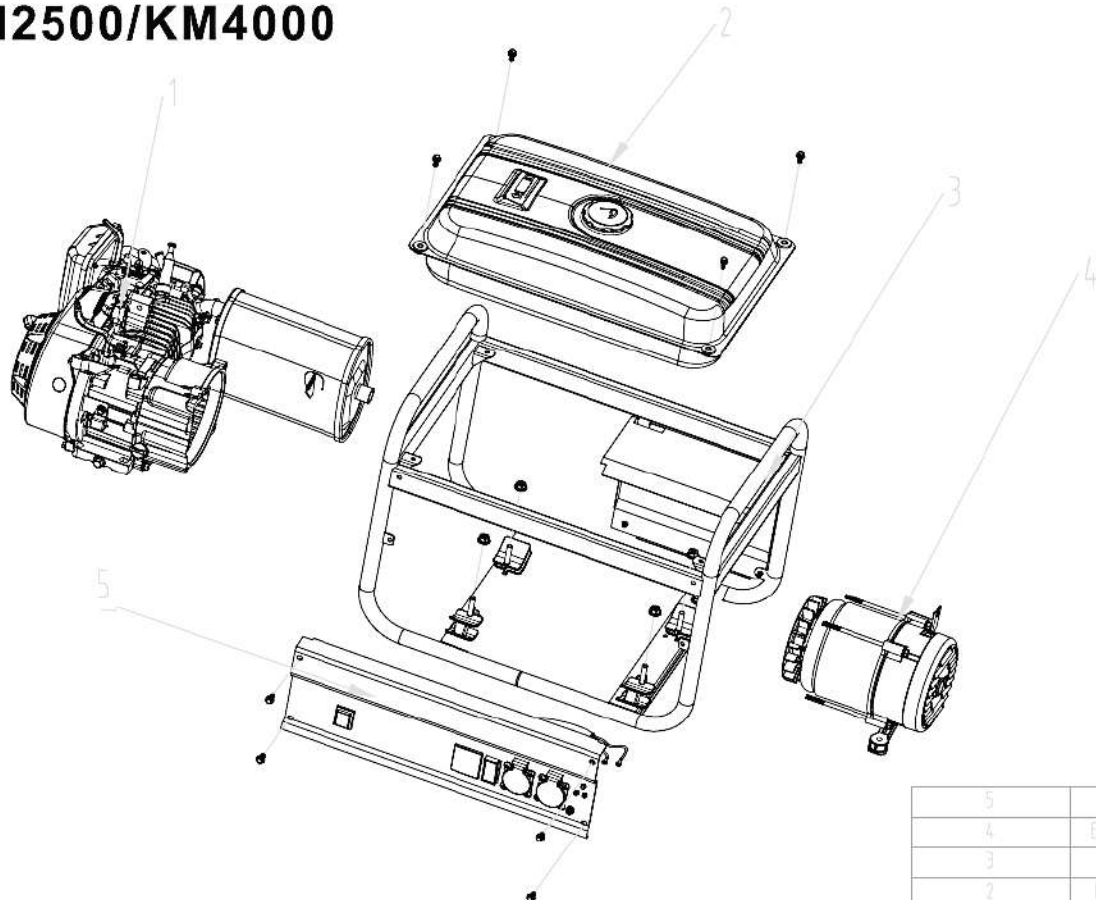


FOR KM2500/KM4000



5	Control panel	控制面板
4	Electrical machine	电机
3	Frame parts	机架零件
2	Fuel tank parts	油箱零件
1	Engine	发动机
Number	English	Chinese